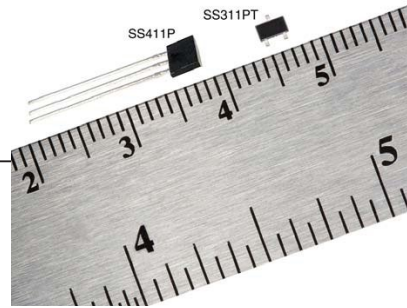


SS311PT/SS411P 系列

内置上拉电阻的双极霍尔效应 数字式位置传感器集成电路



产品说明

SS311PT/SS411P 传感器是小型多功能数字式霍尔效应器件，由永磁铁或电磁铁产生的磁场控制，可对交替的北磁极和南磁极进行响应。

这些双极传感器具有更高的灵敏度，仅需使用更小并且通常更实惠的磁铁。传感器内置上拉电阻，无需使用外部元器件，有助于进一步降低系统成本。这些经济型双极传感器适用于许多简单、大规模、对成本要求严格的旋转式传感应用。

2.7 到 7 Vdc 的电源电压使该器件可用在低压应用中。S311PT 尺寸非常小巧，占用 PCB（印刷电路板）空间更小，可用于更小的组件。这些传感器提供两种封装形式：SS311PT 采用超小型 SOT-23 表贴封装，SS411P 采用引脚扁平 TO-92 封装。

SS311PT 以卷带式包装形式供货（每卷 3000 个）；SS411P 以散包装形式供货（每包 1000 个）。

特点

- 超小型 SOT-23 表贴封装 (SS311PT)，以卷带式包装形式供货，可实现采用自动化元件取放的紧凑设计，有助于客户降低生产成本
- 小型、引脚扁平 TO-92 封装 (SS411P) 通常可节省更多的 PCB 空间
- 可响应交替南北磁极的灵敏双极磁铁，适用于速度传感和 RPM 测量应用
- 内置上拉电阻易于连接到常用电子电路，无需额外外部元件，有助于降低总体系统成本
- 使用符合 RoHS 标准的材料，满足 2002/95/EC 指令的要求

潜在应用

交通运输

- 转速和 RPM（转/分）传感
- 转速计、计数器计量
- 电机和风扇控制
- 直流无刷电机控制

工业和商业

- 转速和 RPM（转/分）传感
- 转速计、计数器计量
- 流量传感
- 直流无刷电机换向
- 电机和风扇控制
- 机器人控制

SS311PT/SS411P 系列

内置上拉电阻的双极霍尔效应数字式位置传感器集成电路

表 1: SS311PT/SS411P 规格参数 (2.7 到 7Vdc 电压, 4mA 负载, TA= -40°C 到 150°C [-40°F 到 302°F])

参数	条件	最小值	典型值	最大值	单位
供电电压:	-40°C至150°C [-40°F至302°F]	2.7	5.0	7.0	Vdc
电源电流	gauss < -140, Vs = 5 V, 25°C[77°F] -40°C至150°C [-40°F至302°F]	-	5.5	- 14	mA
输出电流	-	-	-	4.0	mA
置位电压	gauss > 140	-	-	0.4	V
输出漏电流	gauss < -140	-	-	10	μA
输出上升时间 输出下降时间	25°C[77°F]	- -	- -	1.5 1.5	μs
热阻: SS311PT SS411P	- -	- -	303 233	- -	°C/W
动作	-40°C至150°C [-40°F至302°F]	-30	55	140	Gauss
释放	-40°C至150°C [-40°F至302°F]	-140	-55	30	Gauss
回差	-40°C至150°C [-40°F至302°F]	40	-	-	Gauss
工作温度	-	-40 [-40]	-	150 [302]	°C[°F]
存储温度	-	-40 [-40]	-	150 [302]	°C[°F]

注意:

霍尔效应传感器上电时, 若施加磁场处于回差段 (施加的磁场 > Brp 且 < Bop), 传感器在 ON 或 OFF 状态下均可能存在初始输出。霍尼韦尔建议在输入电压到达额定值后等待 10 微秒, 让输出电压达到稳定状态。

表 2: SS311PT/SS411P 最大绝对额定值 1

参数	最小值	典型值	最大值	单位
供电电压	-0.5	-	7.0	Vdc
输出上施加的电压	-0.5	-	7.0	Vdc
输出电流	-	-	8.0	mA
磁通量	-	-	无限制	Gauss

注意 1: 最大绝对值为器件可承受且不发生损坏的极限值。但是, 在上述建议的工作条件下接近最大限值时, 电气与机械特征参数可能无法保持, 器件也不应在最大绝对额定值条件下工作。

注意:

最大绝对值为器件可承受且不发生损坏的极限值。但是, 在上述建议的工作条件下接近最大限值时, 电气与机械特征参数可能无法保持, 器件也不应在最大绝对额定值条件下工作。

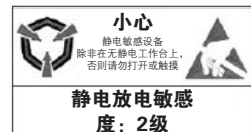


图1: SS311PT/SS411P 额定供电电压

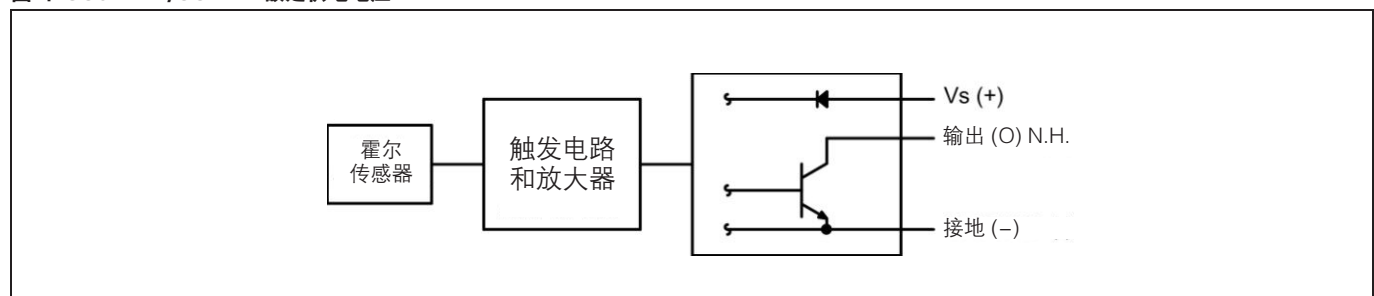


图2: SS311PT安装/卷带式包装尺寸 (仅供参考, 单位: mm/ [in])

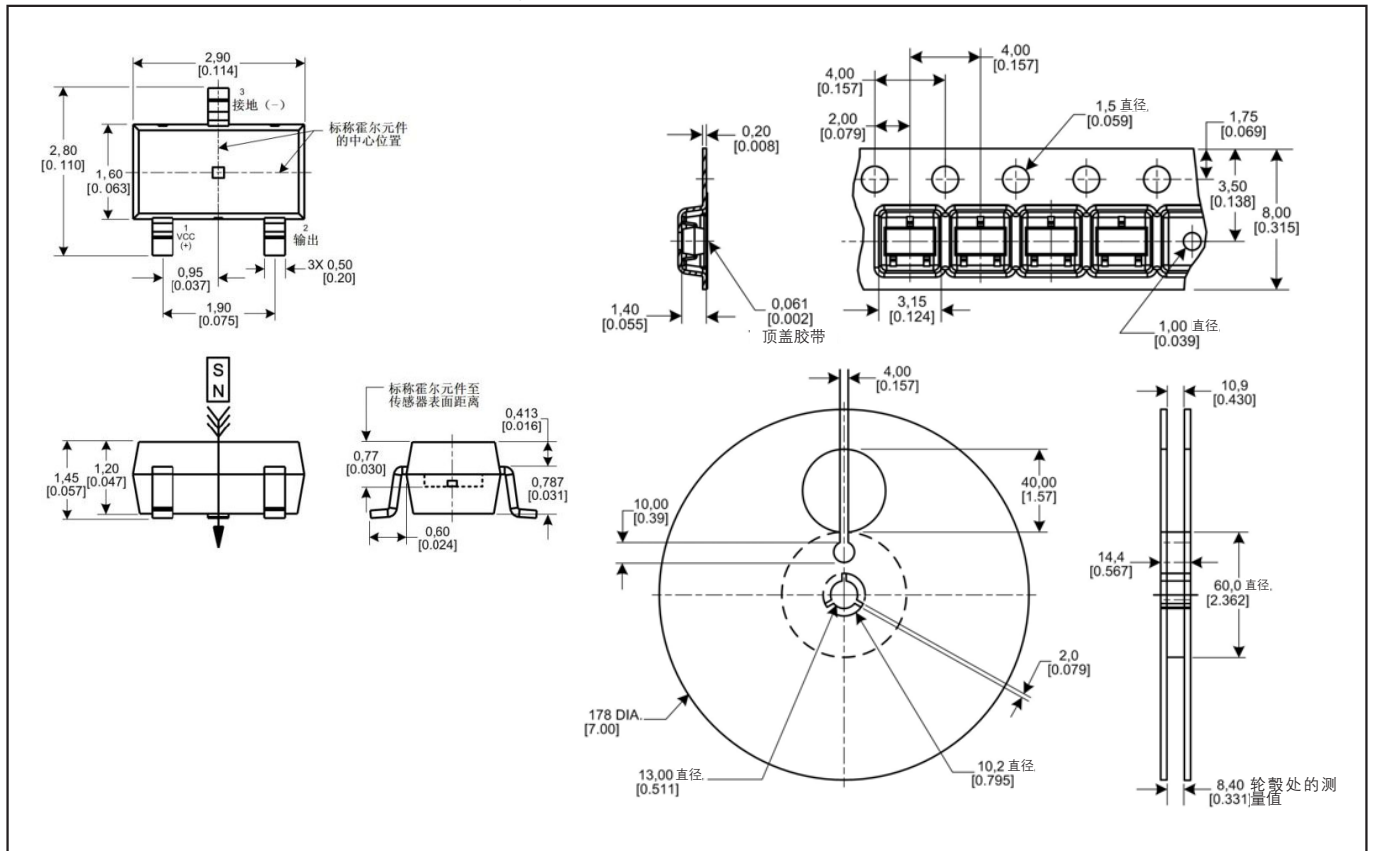
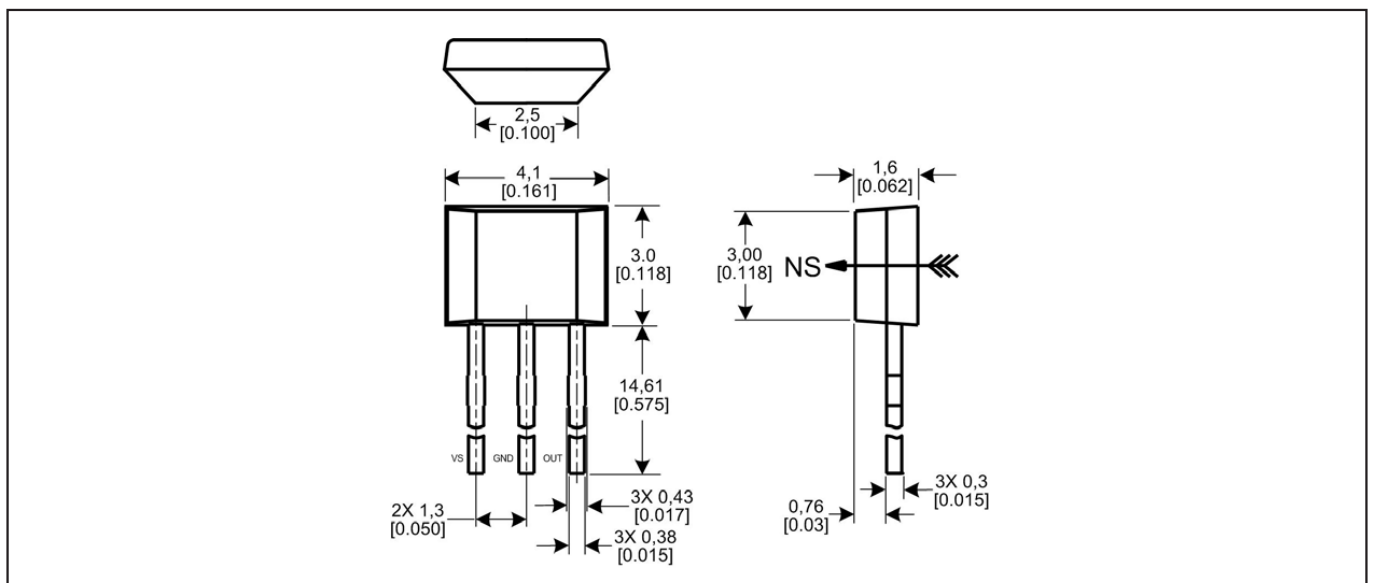


图3: SS411安装尺寸 (仅供参考, 单位: mm/ [in])



订购指南

型号	说明
SS311PT	内置上拉电阻的双极霍尔效应数字式位置传感器, SOT-23 封装, 卷带式包装 (每卷 3000 个)
SS411P	内置上拉电阻的双极霍尔效应数字式位置传感器, 扁平 TO-92 封装, 散包装 (每包 1000 个)

保证 / 补偿

霍尼韦尔保证生产的产品不会使用有缺陷的材料和不完善的工艺。霍尼韦尔的标准产品都承诺遵守该保证，由霍尼韦尔另行注明的除外。对于质量保证细节请参考订单确认或咨询当地的销售办事处。如果产品在质量保证期间返回霍尼韦尔，霍尼韦尔将免费修复或更换被确认有缺陷的产品。

上述内容为买方唯一的补偿方法并代替其他的明言或隐含的包括适销性和合用性保证。霍尼韦尔对衍生的，特殊的或间接的损失不承担任何责任。

当我们通过文献和霍尼韦尔网站提供个人应用协助时，应由客户决定产品应用的适应性。

规格可能未经通知进行更改。我们相信提供在此处的信息是精确和可靠的，但不承诺对其使用负责。

北京办事处

朝阳区酒仙桥路 14 号
兆维工业园甲 1 号楼
电话：(86-10) 6410 3000
传真：(86-10) 6410 3414
邮编：100016

深圳办事处

深圳市福田区深南大道 6008 号特区报业大厦 11 楼西 1102-04 单元
电话：(86-755) 2518 1226
传真：(86-755) 2518 1215
邮编：518034

上海办事处

上海市长宁区遵义路 100 号
虹桥上海城 B 座 23 楼
电话：(86-21) 2219 6888
传真：(86-21) 6237 2493
邮编：200051

香港办事处

香港北角英皇道 225 号
国都广场
霍尼韦尔大厦 25 楼
电话：(86-52) 2953 6408
传真：(86-52) 2953 6767

广州办事处

广州市海珠区滨江中路 308 号
海运大厦 15 楼 AIJK 座
电话：(86-20) 8410 1800
传真：(86-20) 8410 1810
邮编：510220

台湾办事处

台北市中和市连城路 168 号 10 楼
电话：(886-2) 2245 1000
传真：(886-2) 2245 3241

警告

文件误用

- 本产品手册中提供的信息仅供参考。请勿将该文件作为产品的安装指南使用。
 - 完整的安装、操作和维护信息将在每个产品的说明中给出。
- 不遵守该说明可能导致死亡或严重的人身伤害。**

警告

生命或财产风险

- 在确保系统作为一个整体在设计上已经考虑到相关风险、确保该产品有正确的额定值、并且是按照在整个系统中使用的设计用途而安装的，决不能将该产品用于涉及严重生命或财产风险的应用。
- 不遵守该说明可能导致死亡或严重的人身伤害。**

警告

人身伤害

- 请勿将该产品作为安全或紧急停止装置使用，或将其应用于任何可能由于产品故障导致人身伤害的场合。
- 不遵守该说明可能导致死亡或严重的人身伤害**

Honeywell

敬请登陆：

<http://sensing.honeywell.com.cn/>

印刷于 2014 年 3 月
Copyright © 2014 霍尼韦尔版权所有