

## 交互式目录替代目录页面

霍尼韦尔传感与控制已经用新的**交互式目录**替换 PDF 产品目录。**交互式目录**是强大的搜索工具，能够更轻松地查找产品信息。与以往的目录相比，该目录包含更多安装、应用和技术信息。



**单击此图标，  
体验新的交互式目录。**

---

### 传感与控制

Honeywell Inc.

11 West Spring Street

Freeport, Illinois 61032



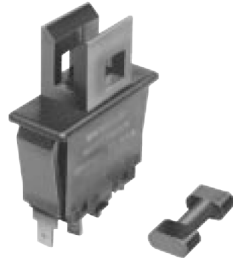
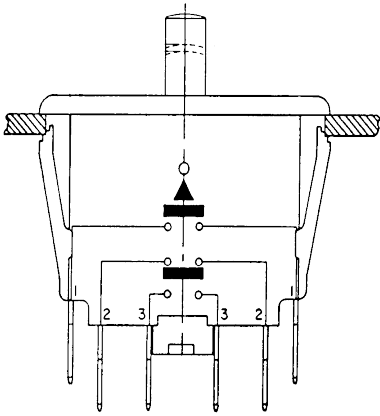
### 常规信息

WW 系列开关机构是一种非快速双断短杆型结构，有单回路、双回路和三回路多种型号产品。

三回路开关有两个极，所谓“极”是指能在同一时间通过拨动开关的完全独立的电路的数目。在一个三回路开关中，在非操作运行条件下（见左图）电路 #2 是闭合的，而电路 #1 和 #3 是断开的。当柱塞被压下时，电路 #2 断开，而电路 #1 和 #3 闭合。因为开关接通/断开形成两个单独的电路（#1 和 #3），所以该开关是两极的。当柱塞被松开时，电路 #1 和 #3 断开，而电路 #2 闭合。

### 特性

- 面板快速安装
- 各种端子尺寸
- 接受快速连接绝缘端子
- 在 125 或 250 VAC 时，按电路数和端子数的不同，电气额定值为 10-16A
- 和双极 DM 开关有相同的面板开孔
- 快速连接 D7 和 D9 端子符合 VDE 关于 3 mm 气隙的要求
- 配有柱塞保护装置和 D7、D9 端子的开关经 VDE 批准认可
- 已获得 UL 认可和 CSA 认证
- 操作员可接近的联锁开关符合 UL 关于 100,000 次操作的要求
- 受控于 UL 标准 508 “工业电机控制装置”



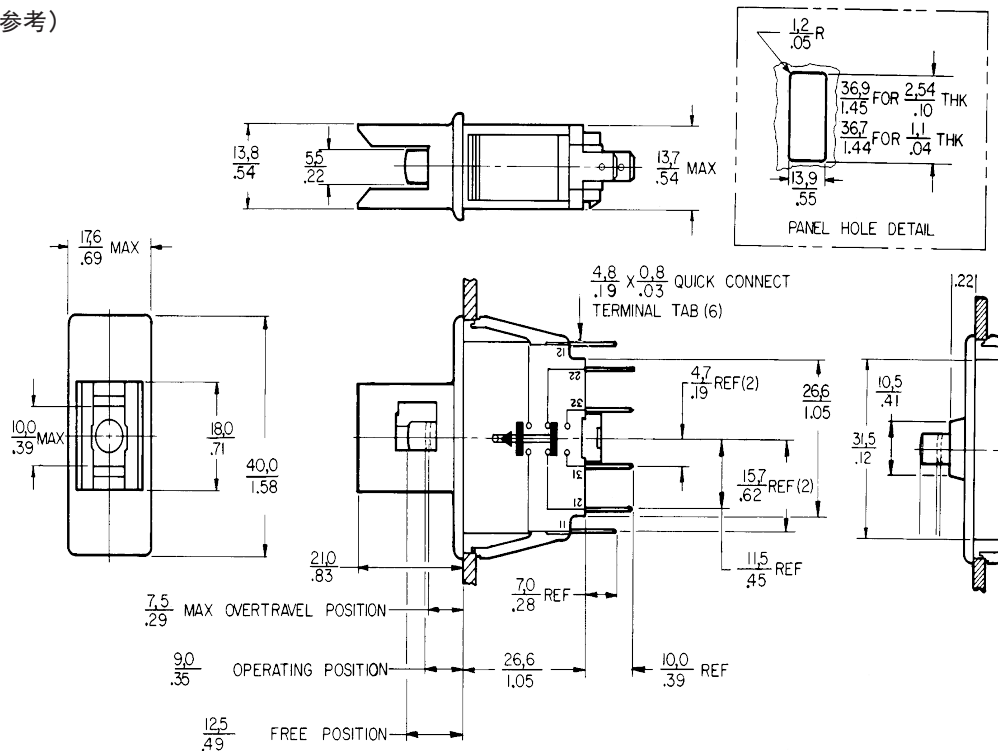
柱塞保护装置型号和锁定键。



装好锁定键的开关。

WW 开关有的带有柱塞保护装置，有的不带。可配置锁定键，与柱塞保护装置一起使用，使开关的柱塞保持在压下状态（见右图 →）。

### 安装尺寸（仅供参考）



说明：端子接受 AMP、Hollingsworth 和其它厂商提供的快速连接插座。

## 电气额定值

UL 和 CSA \* 带星号的负载已经过 100,000 次循环试验

电气额定值	3 极	电气规格	2 极	电气规格	1 极
C	触点 1-1, 3-3: †*15A, 125VAC, *10A, 250VAC; 1/2 hp, 125, 250VAC; 3A “L”, 125VAC; 150 VA 试验负载, 125/250VAC	A	触点 1-1, 3-3: †*16A, 125/250VAC; 1/2 hp, 125/250 VAC; 3A “L”, 125VAC; 150 VA 试验负载, 125/250 VAC; *2A, 24VDC	B	触点 1-1: *16A, 125/250VAC; 3/4 hp, 125/250VAC; 150VA 试验负载, 125/250 VAC; 3A, “L”, 125VAC
D	同 C: 0.1A, 125 VAC; *2A, 24VDC	F	同 A: 0.1A, 125VAC		
E	†触点 2-2: 0.1A, 125VAC/VDC	G	*5A, 125VAC, 2A, *24VDC		

## VDE †

带有标记的负载已经过 10,000 次循环试验

电路 #1 和 #3 †16 (4)A, 250VAC  电路 #2 †0.1 (0.05) A, 250VAC
--

## 订购指南

目录号*	电路	电气额定值	柱塞保护装置
WW1A04A-D7	#1 - 常开	A	无
WW1G03A-D7	#1 和 #3 - 常开	A	无
WW1K06D-D7	#1 和 #3 - 常开 #2 - 常闭	C E	无
WW1G02A-D9	#1 和 #3 - 常开	A	有
WW1K05D-D9	#1 和 #3 - 常开 #2 - 常闭	C E	有

锁定键: 目录号 15PA256-WW

## 端子式样

要订购其他端子, 请将产品目录号最后的型号字母代码和编号替换为相应代码和编号。

D7: 0.187 x 0.032 in. (4.75 x 0.8 mm)。

D8: 0.187 x 0.020 in. (4.75 x 0.5 mm)。

D9: 0.250 x 0.032 in. (6.35 x 0.8 mm)。

D7 和 D9 端子已获得 VDE 认证。

VDE 限制 D7 端子为 12A。

## 目录号代码

