

交互式目录补充目录 PDF

如您需要详细的产品信息，或是要为您的应用选择合适的产品，请参阅我们的**交互式目录**。使用**交互式目录**来查看最完整和最新发布的信息。

交互式目录提供产品规格、应用数据及技术资料的详尽信息，可根据您选择的标准进行搜索。

本 PDF 目录信息于 2000 年 11 月发行。



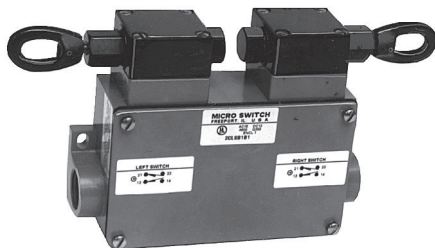
传感与控制
交互式目录……

**单击此图标，
体验交互式目录。**

传感与控制

Honeywell Inc.
11 West Spring Street
Freeport, IL 61032

瞬时拉绳式限位开关：适用于信号传递应用



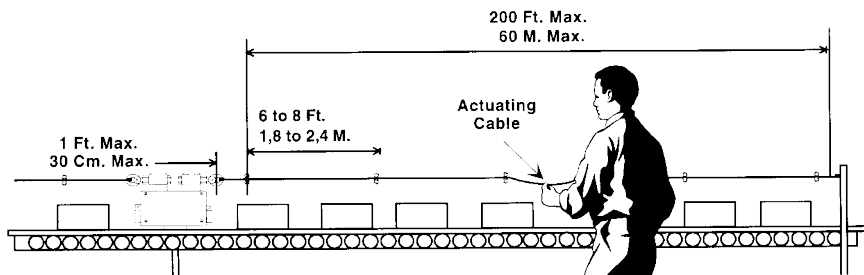
瞬时（触点开关）操作端头

瞬时 CLS 系列拉绳式限位开关专为信号传递应用而设计，不得用于紧急停止装置。（对于紧急停止应用，请查看安全产品目录中的持续拉绳式限位开关。）

当使用直接传动触点时，瞬时拉绳限位开关通过拉动附带的拉绳手动断开常闭控制电路。如果手动拉动并保持拉绳状态，瞬时开关就会引起触点转移。松开拉绳后，开关触点回到原位。瞬时开关有直接传动触点或速动触点。

单头开关的拉绳伸直时长度最长达 200 ft.，双头开关最长达 400 ft.（每个方向 200 ft.）。

典型的双头开关安装



特性

- 单头和双头版本均有
- 可选直接传动触点，增强可靠性
- 双头开关拉绳长度可达 400 ft.（每个方向 200 ft.）
- 单头开关有一个常开辅助触点，而双头开关最多有三个常开辅助触点和两个常闭辅助触点
- 四个导管孔螺纹尺寸选项：1/2-14 NPT、M20 mm、PF1/2 和 PG13.5
- 单头开关尺寸紧凑，适合狭小空间
- 按 NEMA 1、3、4 和 13 等级密封
- 双头版本上的智能分布式系统输出仅用于监控
- 经过 UL 认证
- 经过 CSA 认证
- 经过 CE 认证
- 温度范围：-1° 至 70°C（30° 至 158°F）
- 配有指示灯
- 双头版本带有高可视性指示灯

典型的应用

- 传输机
- 包装工具
- 装配线
- 加工设备
- 转运线

瞬时拉绳式限位开关：适用于信号传递应用

技术数据 CLS 系列规格

电气	
额定发热电流	$I_{th} = 10 \text{ A}$
额定绝缘电压	$U_i = 660 \text{ VAC}/660 \text{ VDC}$
冲击电压	$U_{imp} = 2.5 \text{ kV}$
接触电阻	$< 25 \text{ milliohms}$
工作额定值	AC15 $U = 600 \text{ V}; I = 1.2 \text{ A}$ $U = 240 \text{ V}; I = 3 \text{ A}$ $U = 120 \text{ V}; I = 6 \text{ A}$ DC13 $U = 250 \text{ V}; I = 0.27 \text{ A}$ $U = 24 \text{ V}; I = 2.8 \text{ A}$
UL/CSA 认证	A600/Q300
机械的	
保护等级	NEMA 1、3、4 和 13
机械使用寿命	最多 10^5 次
温度范围	-1° 至 70°C (30° 至 158°F)
端子标识	编号 EN50013 及之前
端头/外壳材料	锌压铸

拉绳式开关特性

瞬时拉绳式限位开关采用黑色操作端头及蓝色主体。四种不同的导管孔可供选择：1/2-14 NPT、M20mm、PF 1/2、和 PG13.5。

双头开关有三种标准导管孔，配备两个导管插头。

所有开关标准配备一个 1NO 辅助触点。

双头开关也带额外辅助开关。这种额外辅助开关可配置为 1NO - 1NC 直接传动，2NO - 2NC 速动（仅监控）或带有智能分布式系统输出（仅监控）的 1NO - 1NC。

可选择氖灯和 LED 指示灯。双头开关上装有 6 瓦的白炽指示灯，以提高远距离的可视性。

智能分布式系统输出版本

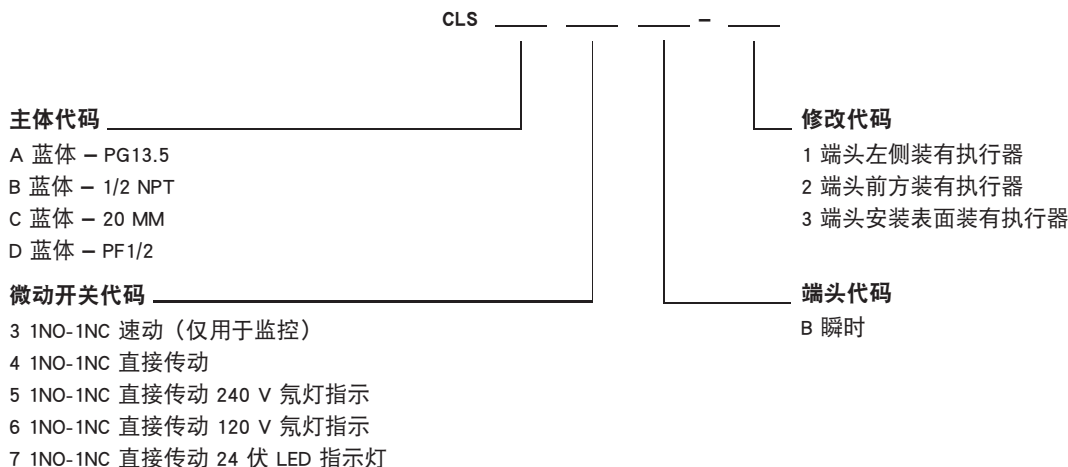
智能分布式系统输出版本提供智能分布式系统兼容开关状态信息。主触点模块 (NC) 必须连接至控制电流。辅助触点模块已更换为智能分布式系统电路。

注意：

速动触点模块和智能分布式输出版本应仅用于监控。这些类型的开关不得用于控制电路。

瞬时拉绳式限位开关：适用于信号传递应用

单头 CLS 订购指南



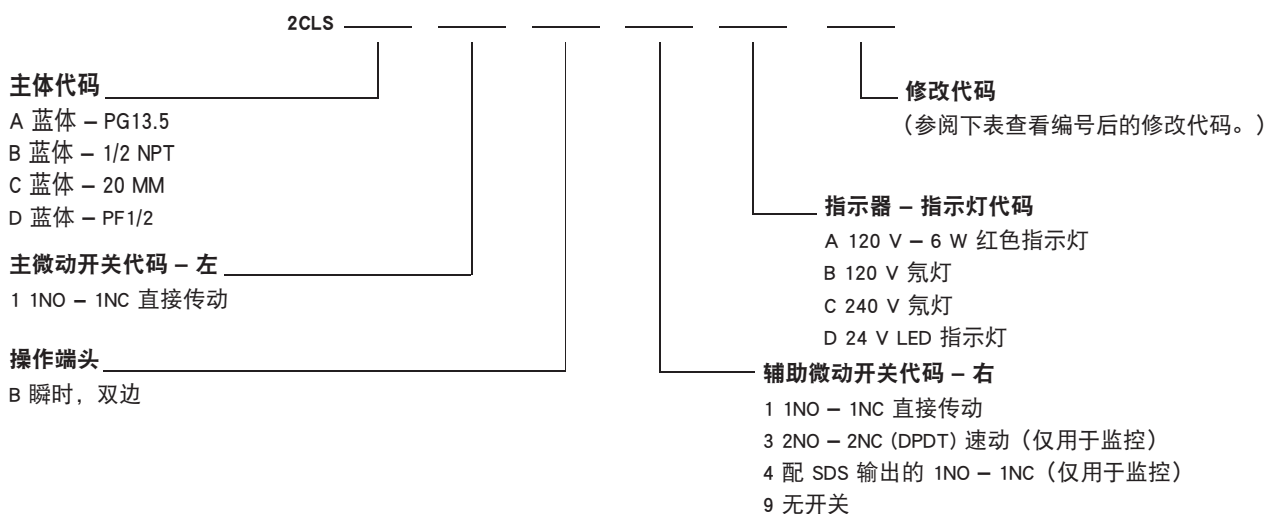
说明:

- 如果不要求修改, 则将修改代码留空。
- 标准开关头右侧装有执行器。
- 装置可进行现场修改。

目录号示例

目录号	描述
CLSD4B-1	单头拉绳式限位开关, 蓝体 - PF 1/2, 1NO - 1NC 直接传动, 瞬时, 端头左侧装有执行器

双头 2CLS 订购指南



说明:

- 无编号的修改代码表示两个端头都朝向侧边 (双头)。
- 标准导管孔在左边、中间、和右边, 配有两个导管插头。
- 如果无需指示灯, 请将指示灯 ± 指示灯代码留空。
- 如果不需要, 请将端头方向编号的修改代码留空。不得输入零。

目录号示例

目录号	描述
2CLSB1B1-3	双头拉绳式限位开关, 蓝体 - 1/2 NPT, 1NO - 1NC 直接传动, 瞬时 - 两侧, 1 NO - 1NC 直接传动, 无指示灯, 左端头前端 - 右端头侧边

头部方向		
编号后的修改代码		
修改代码	左端头	右端头
1	前端	前端
2	前端	后端
3	前端	侧边
4	后端	前端
5	后端	后端
6	后端	侧边
7	侧边	前端
8	侧边	后端

限位/密封开关

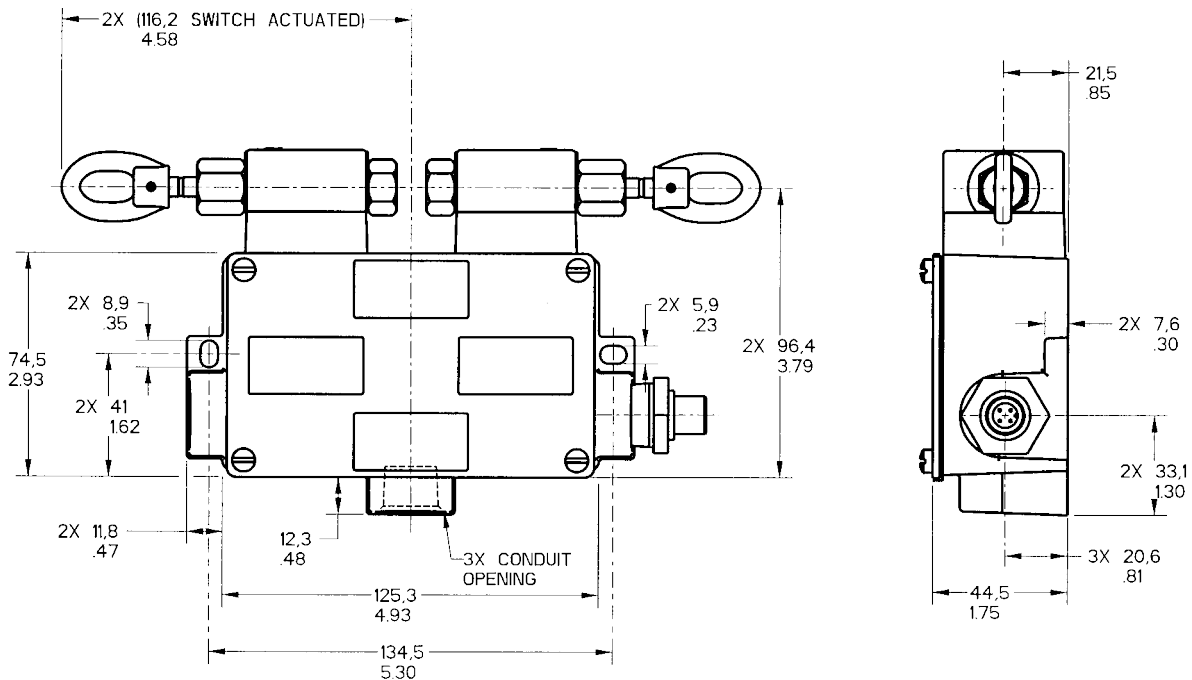
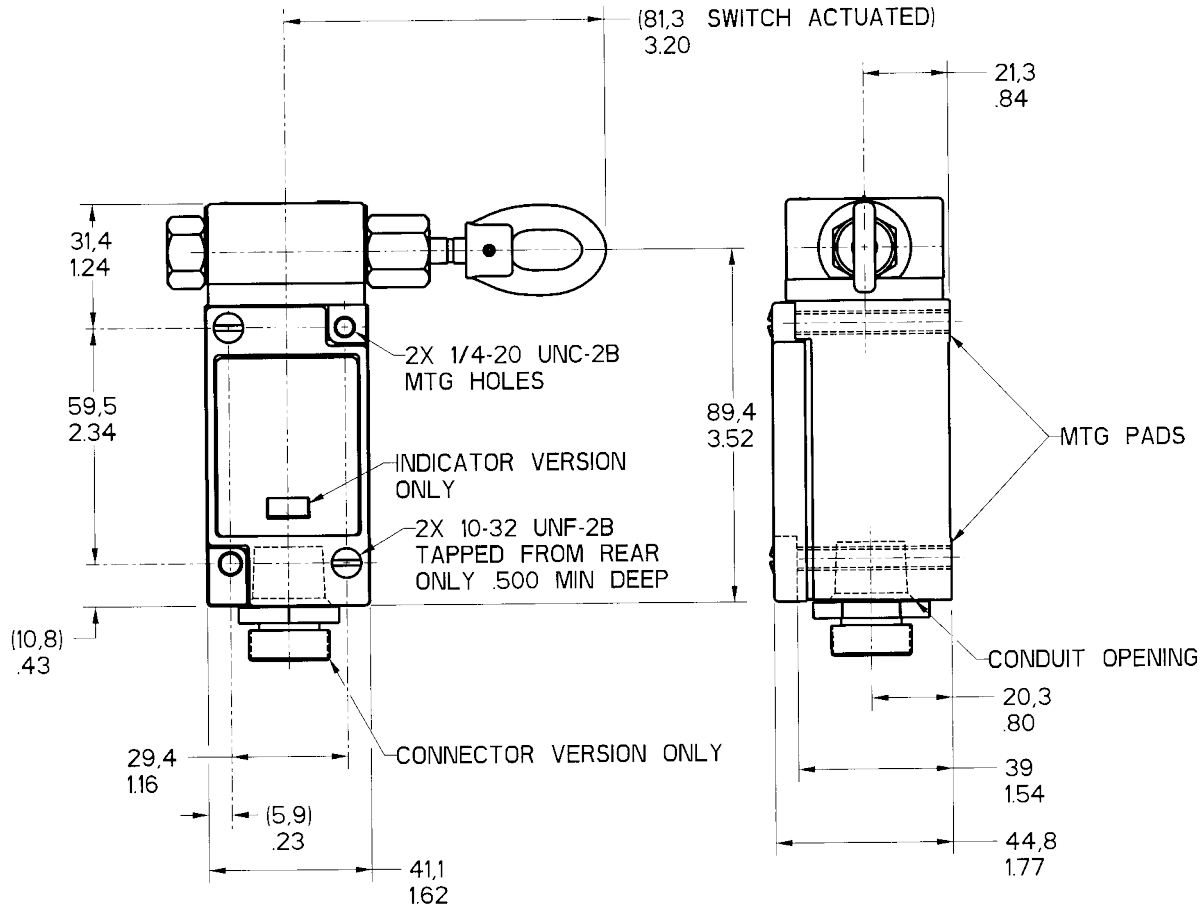
限位和密封开关

CLS 系列

瞬时拉绳式限位开关：适用于信号传递应用

安装尺寸

(仅供参考)



瞬时拉绳式限位开关：适用于信号传递应用



安装硬件

- 航空钢绳预切至 25、50、100、150 和 200 英尺长
- 锁定配件
- 底部弹簧可配合长钢绳，以补偿温度变化
- 安装硬件包支持安装 25 ft. 和 50 ft. 的拉线

安装硬件订购指南

目录号	描述
CLSZC1	25 ft. 红色航空钢绳，成品线直径 0.187 in
CLSZC2	50 ft. 红色航空钢绳，成品线直径 0.187 in
CLSZC3	100 ft. 红色航空钢绳，成品线直径 0.187 in
CLSZC4	150 ft. 红色航空钢绳，成品线直径 0.187 in
CLSZC5	200 ft. 红色航空钢绳，成品线直径 0.187 in
CLSZ1S	底部弹簧
CLSZ00	安装包包括：4 根套管、8 个线夹、1 个螺丝扣（配防松螺母），9 个吊环螺栓（配硬件）、1 个底部弹簧，1 个导管接头

说明：

1. 吊环螺栓应间隔在 1.8 至 2.4 m (6 至 8 ft.) 之间。
2. 每 7.5 m (25 ft.) 使用一个吊环螺栓。