

交互式目录补充目录 PDF

如您需要详细的产品信息，或是要为您的应用选择合适的产品，请参阅我们的**交互式目录**。使用**交互式目录**来查看最完整和最新发布的信息。

交互式目录提供产品规格、应用数据及技术资料的详尽信息，可根据您选择的标准进行搜索。

本 PDF 目录信息于 2000 年 11 月发行。

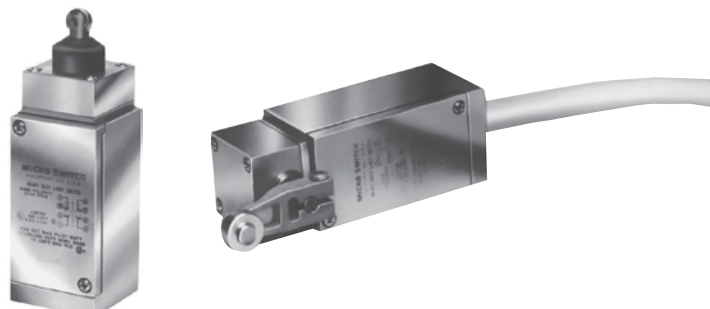


传感与控制
交互式目录……

**单击此图标，
体验交互式目录。**

传感与控制

Honeywell Inc.
11 West Spring Street
Freeport, IL 61032



特性

- 防腐不锈钢非插入式主体、操作头和旋转轴
- 不锈钢杠杆
- 碳氟化合物密封
- -12°C 至 +121°C (10°F 至 +250°F)
- 经过 UL 认证, 文件号 E37138
- 经过 CSA 认证, 文件号 LR57326
- NEMA 1、3、3R、4 4X、6、6P 及 13

订购指南 不锈钢开关

端头类型	动作	电路	目录号*
标准旋转式	瞬时	SPDT (1 N.O. -1 N.C.)	LS2A4K
标准旋转式	瞬时	SPDT (1 N.O. -1 N.C.)	LS2YAB4K (低温)
侧边旋转低力矩	瞬时	SPDT (1 N.O. -1 N.C.)	LS2H4K
标准旋转式	瞬时	DPDT (2 N.O. -2 N.C.)	LS2A4L
侧边旋转低力矩	瞬时	DPDT (2 N.O. -2 N.C.)	LS2H4L
标准旋转式	瞬时	SPNC (1 N.C. 直接传动)	LS2A3N
侧边旋转低力矩	瞬时	SPNC (1 N.C. 直接传动)	LS2H3N
侧边旋转中位中性式标准	瞬时	SPDT 每个方向 (1 N.O. -1 N.C.) CW (1 N.O. -1 N.C.) CCW	LS2M4N
侧边旋转	持续	SPDT (1 N.O. -1 N.C.)	LS2N3K (1/2" 导管)
侧置式柱塞	瞬时	SPDT (1 N.O. -1 N.C.)	LS2E4K
侧置式柱塞	瞬时	DPDT (2 N.O. -2 N.C.)	LS2E4L
侧置式滚轮柱塞	瞬时	SPDT (1 N.O. -1 N.C.)	LS2F4K
侧置式滚轮柱塞	瞬时	DPDT (2 N.O. -2 N.C.)	LS2F4L
顶部滚轮柱塞	瞬时	SPNC (1 N.C. 直接传动)	LS2D3N
顶部滚轮柱塞	瞬时	SPDT (1 N.O. -1 N.C.)	LS2D4K
顶部滚轮柱塞	瞬时	DPDT (2 N.O. -2 N.C.)	LS2D4L

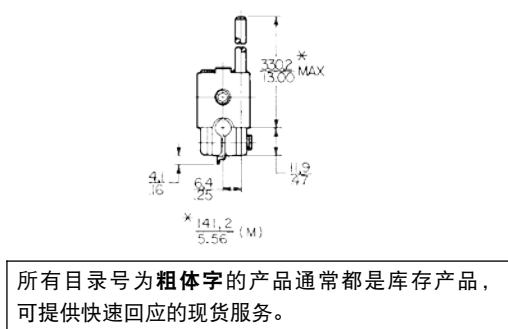
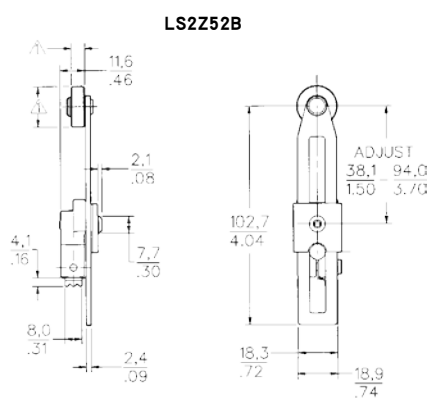
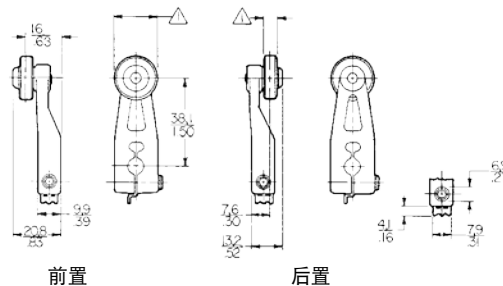
* SPDT 6 英尺预接线版本: 请在目录号后加 C。DPDT 6 英尺预接线版本; 请在目录号后加 M。
 示例: LS2A4KC。如需定制引线长度, 请拨打 800 免费电话。

订购指南 不锈钢杠杆

	旋转半径 (英寸)	直径 (英寸)	宽度 (英寸)	目录号
标准滚轮杠杆	1.5	.75	.25	LS2Z51B
可调半径式	1.5-3.5	.75	.25	LS2Z52B
杆	13.0	—	—	LS2Z54B

HDLS 具有全不锈钢版本。可用于石化工厂、食品加工厂、轮船和港口等高腐蚀性环境。316 型不锈钢浇注主体设计让可能积攒食品残渣的缝隙减至最小。执行器、操作头和螺钉也均采用不锈钢制造。所有的密封件均采用氟碳化合物, 耐化学腐蚀性极佳, 且工作温度上限可达 121°C (250°F), 整个开关用高压蒸汽进行清洗。有预接线和环氧树脂浇注版本可供选择。请联系美国 Freeport 工厂或最近的办事处获取详情。可与标准 HDLS 安装互换。

限位/封装开关



限位和封装开关

HDLS 系列

不锈钢

操作特性

	端头类型						
	标准旋转式		低力矩		平面侧柱塞	滚轮	顶部滚轮柱塞
最大预行程	15°		—		2.54 mm 1.00 in.	2.54 mm 1.00 in.	1.78 mm 0.70 in.
最大差动行程	SPDT 5°	DPDT 7°	SPDT 3°	DPDT 4°	0.64 mm .025 in.	0.64 mm .025 in.	0.38 mm .015 in.
最小过行程	60°		68°		4.83 mm .190 in.	4.83 mm .190 in.	4.83 mm .190 in.
最大操作力	—		—		26.7 Nm 6.0 lb.	26.7 Nm 6.0 lb.	17.8 Nm 4.0 lb.
操作力矩 (最大)	.45 Nm 4 in.lb.		.19 Nm 1.7 in.lb.		—	—	—
操作点	—		—		33 ± 76 mm 1.3 ± 03 in.	14.1 ± 1.02 mm 1.73 ± .04 in.	55.9 ± 1.02 mm 2.20 ± .04 in.

电气额定值

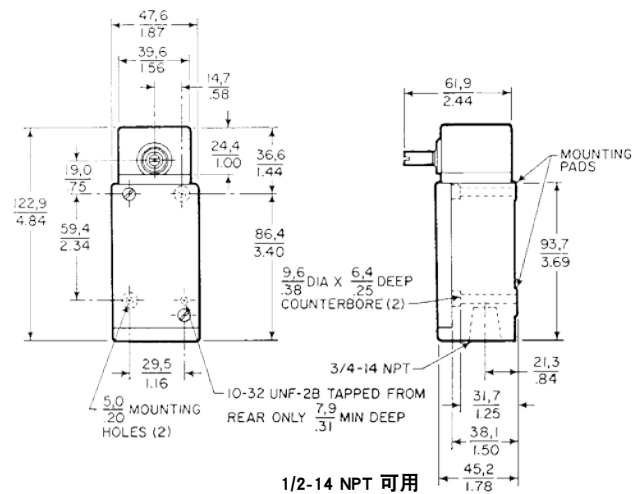
可承受 10 A 持续电流

交流电压

一般用途: 600 VAC、720 VA

电气额定值	电路	VAC	功率因数为 0.35 时的电流	
			通	断
A	单刀 双掷	120	60	6
		240	30	3
		480	15	1.5
		600	12	1.2
B	单刀 双掷	120	30	3
		240	15	1.5
		480	7.5	0.75
		600	6	0.60
D	单刀 单掷 常关	120	60	6
		240	30	3
		480	15	1.5
		600	12	1.2

安装尺寸 (仅供参考)



直流电压

一般用途: 240 VDC, 30 W

电气额定值	电路	VDC	接通和断开时的电流	
			电感	电阻
A	单刀 双掷	120	0.25	0.8
		240	0.15	0.4
B	单刀 双掷	120	0.25	0.8
		240	0.15	0.4
D	单刀 单掷 常关	30	4.3	4.3
		120	1.1	1.1

