

交互式目录补充目录 PDF

如您需要详细的产品信息，或是要为您的应用选择合适的产品，请参阅我们的**交互式目录**。使用**交互式目录**来查看最完整和最新发布的信息。

交互式目录提供产品规格、应用数据及技术资料的详尽信息，可根据您选择的标准进行搜索。

本 PDF 目录信息于 2000 年 11 月发行。



传感与控制
交互式目录……

**单击此图标，
体验交互式目录。**

传感与控制

Honeywell Inc.
11 West Spring Street
Freeport, IL 61032

限位和封装开关

封装开关

OP 系列



OP 封装开关是密封在坚固铸铝外壳中的精密速动开关。盖板和轴密封能使旋转操作开关免受湿气和其他污染物的影响。Q 型号的柱塞不密封。

请参阅第 A123 页，了解有关防爆型 EX 系列开关的信息，这款开关在尺寸上可与 OP 开关互换。

特性

- 铸铝外壳
- 可从 4 侧进行安装
- 盖板密封，带有覆盖螺帽
- 瞬间接触
- 经过 UL 认证，文件号 E12252
- 经过 CSA 认证，文件号 LR57325
- 接地螺钉
- 符合 NEMA 1、3*、4* 和 13* (* Q 型柱塞和耐高温型号除外)

电气额定值

电路	电气额定值
 单刀 双掷	A UL/CSA 额定值: 15 A, 125、250 或 480 VAC; 1/8 Hp, 125 VAC; 1/4 Hp, 250 VAC; 1/2 A, 125 VDC; 1/4 A, 250 VDC。
 双刀 双掷	B UL/CSA 额定值: 10 A, 125、250 VAC; 0.3 A, 125 VDC; 0.15 A, 250 VDC。
 单刀 双掷	D UL/CSA 额定值: 20 A, 125、250 或 480 VAC; 1 Hp, 125 VAC; 2 Hp, 250 VAC; 1/2 A, 125 VDC; 1/4 A, 250 VDC。 灯的负载 - 10 A, 125 VAC。
 单刀 双掷	E 5 A, 125、250 或 480 VAC; 1/2 A - 125VDC; 1/4 A - 250 VDC

滚轮杠杆驱动开关



N = 牛顿

* 驱动设计为顺时针 (CW) 或逆时针 (CCW) 方向旋转 (从开关铭板方向看过去)。

† 可选择以下杠杆用于 OP-AR20: 6PA5-EX (无火花滚轮)、6PA6-OP (钢滚轮)、6PA127-EX (尼龙滚轮)、6PA130-EX (顺时针执行)、6PA142-EX (逆时针执行) 和 6PA136-EX (铝杆)。

特性: O.F. — 操作力; P.T. — 预行程; O.T. — 过行程; D.T. — 差动行程

订购指南

描述		电气额定值	目录号	O.F.	P.T. 最大值 mm in.	O.T. 最大值	D.T. 最大值 mm in.
滚轮杠杆 现场可作 360° 调节	顺时针驱动* SPDT	A	OP-AR	2.22-5.56 N .5-1.25 lbs.	5.56 .219 (8°)	90°	0.18 .007 (.25°)
	顺时针驱动* SPDT 可耐受 400°F 的温度长达 100 小时	E	OP-AR400	2.22-5.56 N .5-1.25 lbs.	5.56 .219 (8°)	90°	0.18 .007 (.25°)
	顺时针驱动* 高容量。 SPDT	D	OPA-AR	3.34-8.90 N .75-2 lbs.	5.56 .219 (8°)	25°	0.3 .012 (.4°)
	顺时针驱动* DPDT	B	OPD-AR	2.22-6.67 N .5-1.5 lbs.	4.78 .250 (10°)	25°	2.77 .109 (4°)
	逆时针驱动* SPDT	A	OP-AR30	最大 1.11 N 最大 2.5 lbs.	1.65 .065 (3.5°)	25°	0.18 .007 (.25°)
	逆时针驱动* 向下按压 (正常位置) 微动开关柱塞, DPDT	B	OPD-AR30	最大 12.2 N 最大 2.75 lbs.	5.56 .219 (8°)	25°	2.77 .109 (4°)
	顺时针或逆时针驱动* 无杠杆式复位弹簧。 未提供安装支架。 SPDT。	A	OP-AR16	最大 0.56 N 最大 2 oz.	—	—	—
未提供杠杆。† 顺时针驱动。* SPDT		A	OP-AR20	0.08-0.23 N .75-2 in. lb.	8°	90°	.25°

如需获取快速响应和/或现成产品服务，所有**黑体**产品通常为有存货的产品。

限位和封装开关

封装开关

正交滚轮杠杆驱动开关



订购指南

描述	电气额定值	目录号	O.F. 最大值 N lbs.	P.T. 最大值 mm in.	O.T. 最小值 mm in.	D.T. 最大值 mm in.
顺时针驱动* 现场可作 360° 调节。 SPDT	A	OP-CR	2,22-5,56 .5-1.25	5,56 .219 (8°)	90° 最大	0,18 .007 (.25°)

手动驱动开关



订购指南

描述	电气额定值	目录号	O.F. 最大值
面积较大的 3x3.5 inch 踏板，以实现快速轻松操作； SPDT	A	OP-AR50	11.1 N 2.5 lbs. (近似值)

过行程柱塞驱动开关



订购指南

描述		电气额定值	目录号	O.P. mm in.	O.F. 最大值 N lbs.	P.T. 最大值 mm in.	O.T. 最小值 mm in.	D.T. 最大值 mm in.
串联驱动	SPDT	A	OP-Q	47.2 ± 1.52 1.859 ± .060	13,3 3	1,98 .078	4,78 .188	0,10 .004
	高容量, SPDT	D	OPA-Q	46 ± 1.52 1.812 ± .060	8,90 2	1,27 .050	3,18 .125	0,23 .009
	DPDT	B	OPD-Q	46 ± 1.52 1.812 ± .060	13,3 3	2,77 .109	3,58 .141	1,52 .060

带有密封套的柱塞驱动开关

订购指南

描述	电气额定值	目录号	O.F. 最大值 N lbs.	P.T. 最大值 mm in.	O.T. 最小值 mm in.	D.T. 最大值 mm in.
串联驱动， 带有密封套	A	OP-N	15,5 3.5	1,98 .078	4,78 .188	0,10 .004

*顺时针驱动（从开关铭板方向看过去）。
N = 牛顿

特性：O.F. — 操作力；P.T. — 预行程；O.T. — 过行程；D.T. — 差动行程；O.P. — 操作位置

限位/封装开关

替换零件

除以下所示产品之外，也可提供这些可替换内部杠杆：

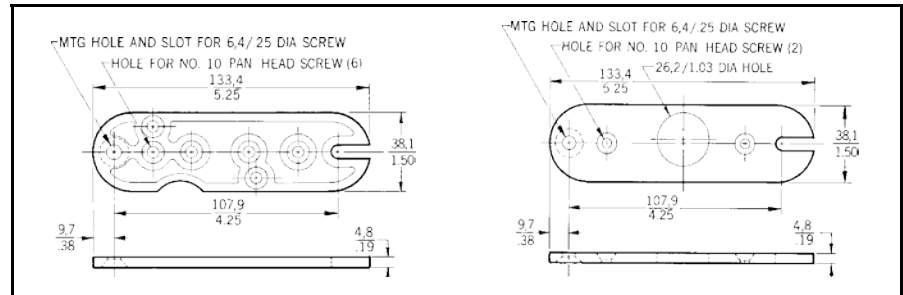
33PA2-OP 可用于 OP-AR、OP-AR20 和 OP-CR；以及

33PA3-OP 可用于 OP-AR50。

开关号	开关装置	目录号 替换零件编号	
		执行器	弹簧
OP-AR	BZ-2R-P4	6PA6-OP	33PA7-EX
OPA-AR	BA-2R-P4	6PA6-OP	33PA6-EX
OPD-AR	DT-2R4-A7	6PA6-OP	33PA6-EX
OP-AR30	BZ-2R-P4	6PA6-OP	33PA5-EX
OPD-AR30	DT-2R711-A7	6PA6-OP	33PA5-EX
OP-AR16	BZ-2RW88-P5	6PA6-OP	—
OP-AR20	BZ-2R-P4	†	33PA7-EX
OP-Q	BZ-2R-P4	8PA7-OP	—
OPA-Q	BA-2R-P4	—	—
OPD-Q	DT-2R-A7	—	—
OP-CR	BZ-2R-P4	6PA131-EX	33PA7-EX
OP-AR50	BZ-2R-P4	6PA134-OP	33PA7-EX

† 用于 OP-AR20 的杠杆位于第 A108 和 A109 页。

安装支架



导管密封组件包

目录号	包	电缆外径 (Inch)
2PA6		.400" - .435"
2PA16		.435" - .470"
2PA1		.530" - .570"

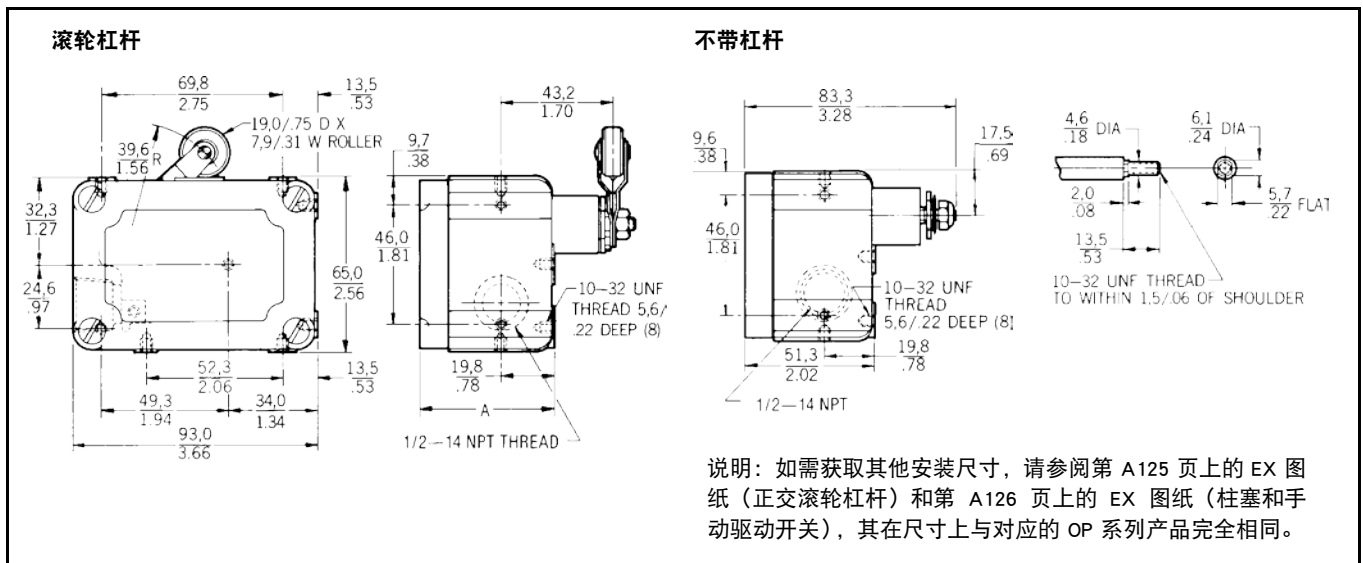
(请参阅第 A99 页，查看相关说明。)

15PA85-EX 可用于顶部、底部、径向或端面安装。每款开关均可提供该安装支架，但 OP-AR16 和 OP-AR62 除外。

对柱塞开关进行顶部安装时，需单独订购 **15AP86-EX**。

(也可使用 1032 NF 螺钉直接安装开关。)

安装尺寸 (仅供参考)



说明：如需获取其他安装尺寸，请参阅第 A125 页上的 EX 图纸（正交滚轮杠杆）和第 A126 页上的 EX 图纸（柱塞和手动驱动开关），其在尺寸上与对应的 OP 系列产品完全相同。