

交互式目录补充目录 PDF

如您需要详细的产品信息，或是要为您的应用选择合适的产品，请参阅我们的**交互式目录**。使用**交互式目录**来查看最完整和最新发布的信息。

交互式目录提供产品规格、应用数据及技术资料的详尽信息，可根据您选择的标准进行搜索。

本 PDF 目录信息于 2000 年 11 月发行。



传感与控制
交互式目录……

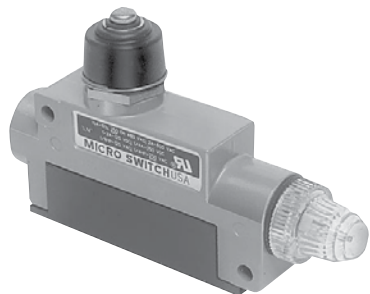
**单击此图标，
体验交互式目录。**

传感与控制

Honeywell Inc.
11 West Spring Street
Freeport, IL 61032

限位和密封开关 封装开关

BZG/BZH 系列



特性


- 指示灯 (可选)
- 铸铝外壳
- 侧装或法兰安装
- 单和双导管开口
- 经过 UL 认证, 文件号 E12252
- 接地螺钉
- 密封符合 NEMA 1、3、4 和 13

配件

指示灯 110-220 VAC (配有密封装置) 15LT1

接线密封 (针对 14 型“S”橡胶护套线缆) 2PA1

电气额定值

电路	电气额定值	
 单刀双掷	A	UL 额定值 15 A, 125、250 或 480 VAC; 2 A, 600 VAC; 1/8 Hp, 125 VAC; 1/4 Hp, 250 VAC; 1/2 A, 125 VDC; 1/4 A, 250 VDC;

BZG/BZH 开关在一分两半的外壳、弹性体密封套执行器、密封导管连接器和压铸铝外壳之间有氯丁橡胶密封垫。安装孔位于开关空腔外部, 能配有 10 号螺钉。可为带有两个导管开口的开关增配氩指示灯, 用来指示接触状态。

直柱塞驱动开关



法兰安装, 带密封套

订购指南

描述	电气额定值	安装	目录号		O.F. N oz.	P.T. 最大 mm in.	O.T 最小 mm in.	D.T 最大 mm in.
			1 个导管开口	2 个导管开口				
带有密封套, 单刀双掷。	A	侧边	BBZG1-2RN	BBZG2-2RN	2,50- 6,68 9-24	1,98 .078	5,56 .219	0,05 .002
		法兰	BBZH1-2RN					
滚轮柱塞及密封套	A	侧边	BZG1-2RN80	—				

滚轮杠杆驱动开关



侧面安装, 带密封套

订购指南

描述	电气额定值	安装	目录号		O.F. N oz.	P.T. 最大 mm in.	O.T 最小 mm in.	D.T 最大 mm in.
			1 个导管开口	2 个导管开口				
带有密封套 现场可作 水平方向 360° 调节和垂直方向 225° 调节。单刀双掷。	A	侧边	BZG1-2RN2	BZG2-2RN2	2,78- 5,57 10-20	4,78 .118	5,56 .219	0,15 .006
		法兰	BZG1-2RN2					

低力值棒式驱动开关



侧面安装, 带密封套

订购指南

可对杆进行切割或弯曲, 以适应各种应用需要

描述	电气额定值	安装	目录号		O.F. N oz.	P.T. 最大 mm in.	O.T 最小 mm in.	D.T 最大 mm in.
			1 个导管开口	2 个导管开口				
带有密封套 现场可作水平方向 360° 调节和垂直方向 250° 调节。单刀双掷。	A	侧边	BZG1-2RN62	BZG2-2RN62	0,83- 1,95 3-7	18,24 .718	21,29 .838	5,82 .229
		法兰	BZG1-2RN62					

N = 牛顿

特性: O.F. — 操作力; P.T. — 预行程;
O.T. — 过行程; D.T. — 差动行程

所有目录号为**粗体字**的产品通常都是库存产品, 可提供快速反应的现货服务。

限位和密封开关

封装开关

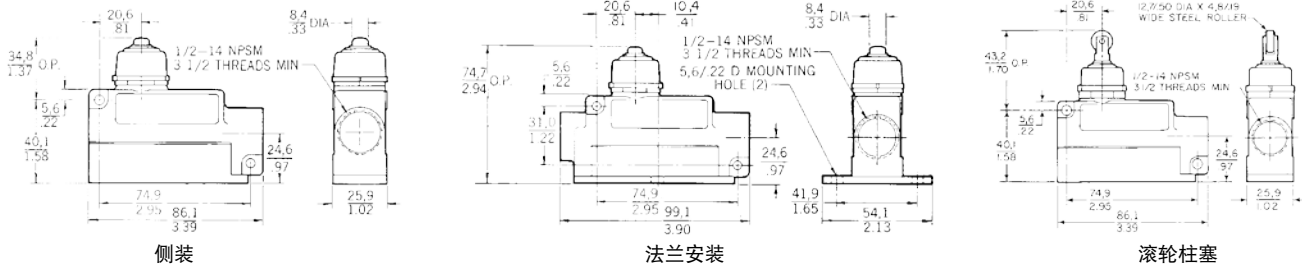
BZG/BZH 系列

替换零件

	目录号
开关装置 针对直柱塞开关 针对滚轮或棒式杠杆开关	BZ-2RN770 BZ-2RN702
执行器 滚轮杠杆 棒式杠杆 密封套, 包括紧固连接件	6PA2 6PA140-E6 10PA2

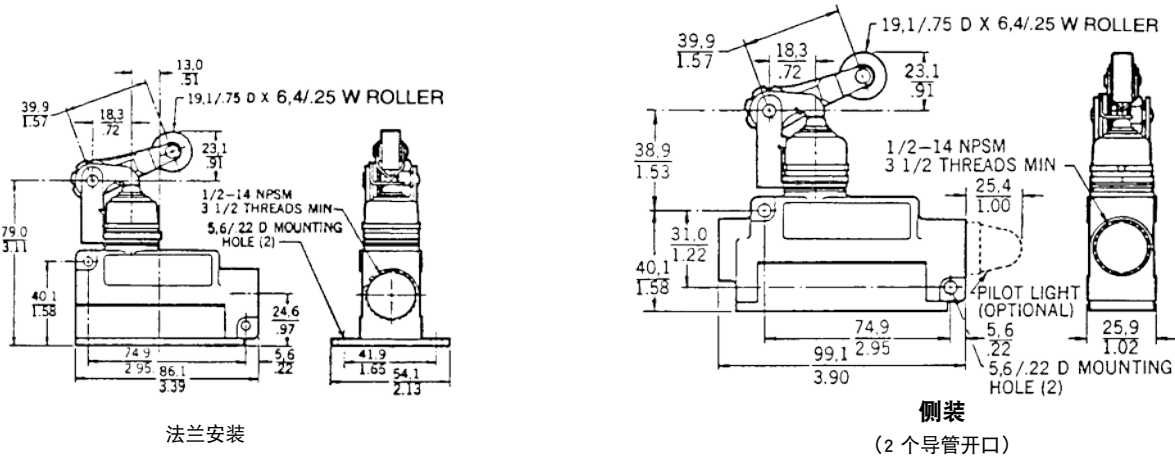
安装尺寸 (仅供参考)

柱塞

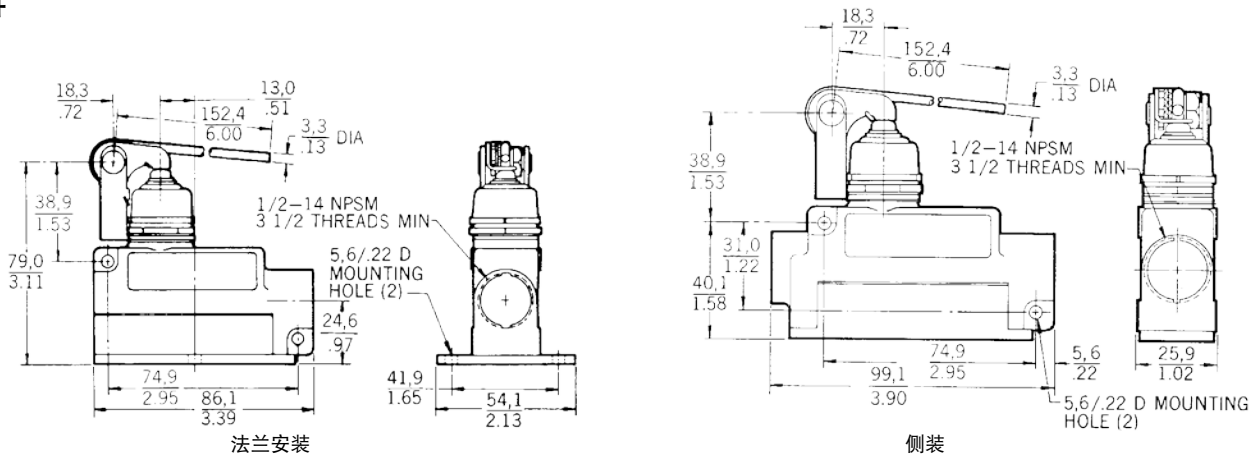


限位/密封开关

滚轮杠杆



杆



图例: 0.0 = mm
0.00 = in.