

交互式目录补充目录 PDF

如您需要详细的产品信息，或是要为您的应用选择合适的产品，请参阅我们的**交互式目录**。使用**交互式目录**来查看最完整和最新发布的信息。

交互式目录提供产品规格、应用数据及技术资料的详尽信息，可根据您选择的标准进行搜索。

本 PDF 目录信息于 2000 年 11 月发行。



传感与控制
交互式目录……

**单击此图标，
体验交互式目录。**

传感与控制

Honeywell Inc.
11 West Spring Street
Freeport, IL 61032

限位和密封开关

紧凑型密封开关

E6/V6 系列



E6 (侧面安装) 和 V6 (法兰安装) 开关来密封侧面安装开关的安装孔。所有的侧面安装开关均使用 6 号螺钉安装, BZE6-2RN7 开关除外 (使用 8 号螺钉)。移除底部外壳可露出端子, 以实现轻松接线。

电气额定值

电路	电气额定值	
 单刀 双掷	A	A UL/CSA 额定值: 15 A, 125、250 或 480 VAC: 2 A, 600 VAC: 1/8 Hp, 125 VAC: 1/4 Hp, 250 VAC: 1/2 A, 125 VDC: 1/4 A, 250 VDC。
 双刀 双掷	B	B UL/CSA 额定值: 10 A, 125 或 250 VAC: 0.3 A, 125 VDC: 0.15 A, 250 VDC。

特性

- 侧面安装或法兰安装
- 瞬时或持续触点
- 接地螺钉
- 可承受高电容 (22 A)
- 温度范围: -25°F 至 +160°F (-32° 至 +71°C)
- 锌压铸外壳 NEMA 1
- 经过 UL 认证, 文件号 E12252
- 经过 CSA 认证, 文件号 LR41372
- E6 NEMA 1
- V6 NEMA 1、3
- 环氧浇注 NEMA 1、3、4、12、13
- 可选预接线或连接器端子

订购指南

描述	电气额定值	安装	目录号	O.P. mm in.	O.F. N oz.	P.T. 最大 mm in.	O.T. 最小 mm in.	D.T. 最大 mm in.
带有密封套, 单刀双掷。	A	侧边	BZE6-2RN	43.66 ± 0.76 1.719 ± .030	2.50- 6,67	1,98 .078	5,56 .219	0,05 .002
		法兰	BZV6-2RN	69.09 ± 1.52 2.720 ± .060	9-24			
除 8 号安装螺钉外, 均与 BZE6-2RN 相同。	A	侧边	BZE6-2RN7	43.66 ± 0.76 1.719 ± .030	2.50- 6,67	1,98 .078	5,56 .219	0,05 .002
		法兰			9-24			
带有密封套。双刀双掷。	B	侧边	DTE6-2RN	46 ± 0.76 1.812 ± .030	7.23- 16,4	2,80 .110	3,17 .125	1,53 .060
		法兰	DTV6-2RN	71.4 ± 0.76 2.812 ± .030	26-59			
不带有密封套。单刀双掷。	A	侧边	BZE6-2RQ	38.1 ± 0.76 1.500 ± .030	2.50- 3,62	0,38 .015	5,56 .219	0,05 .002
		法兰	BZV6-2RQ	63.5 ± 1.14 2.500 ± .045	9-13			

直柱塞驱动开关



侧面安装, 带密封套



侧面安装, 不带密封套

滚轮柱塞驱动开关



侧面安装, 带密封套

订购指南

描述	电气额定值	安装	目录号	O.P. mm in.	O.F. N oz.	P.T. 最大 mm in.	O.T. 最小 mm in.	D.T. 最大 mm in.	
带有密封套。滚轮平行于开关长轴。SPDT	A	侧边	BZE6-2RN80	56.7 ± 1.14	2.50-	1,98	5,55	0,05	
			BZV6-2RN80	2.232 ± .045	6,68	.078	.219	.002	
				82.1 ± 1.14 3.232 ± .045	9-24				
带有密封套。滚轮平行于开关长轴。双刀双掷。	B	侧边	DTE6-2RN80	59.6 ± 1.0 2.345 ± .040	5.56- 13,3	2,80 .110	3,17 .125	1,53 .060	
					20-48				
不带有密封套。滚轮平行于开关长轴。单刀双掷。	A	侧边	BZE6-2RQ8	49.6 ± 1.14 1.953 ± .045	2.50- 3,62	0,38 .015	3,55 .140	0,05 .002	
			法兰	BZV6-2RQ8	75 ± 1.52 2.953 ± .060	9-13			

N = 牛顿

特性: O.F. — 操作力; P.T. — 预行程; O.T. — 过行程;

D.T.— 差动行程; O.P. — 操作位置。

所有目录号为**粗体字**的产品通常都是库存产品, 可提供快速回应的现货服务。

限位和密封开关

紧凑型密封开关

E6/V6 系列

正交滚轮柱塞执行驱动开关



法兰安装，不带有密封套

其他指南

描述	电气额定值	安装	目录号	O.P. mm in.	O.F. N oz.	P.T. mm in.	O.T. mm in.	D.T. 最大 mm in.
不带有密封套。滚轮垂直于开关长轴。单刀双掷。	A	侧边	BZE6-2RQ81	49.6 ± 1.14 1.953 ± .045	2.50- 3.62	0.38 .015	3.55 .140	0.05 .002
		法兰	BZV6-2RQ81	75 ± 1.52 2.953 ± .060				
同上，带有密封套。	A	侧边	BZE6-2RN81	56.7 ± 1.14 2.232 ± .045	2.5- 6.67	1.98 .078	5.56 .219	0.05 .002
		法兰	BZV6-2RN81	82.1 ± 1.14 3.232 ± 0.45				

滚轮杠杆驱动开关



法兰安装，带有密封套



侧面安装，不带有密封套

其他指南

描述	电气额定值	安装	目录号	O.F. N oz.	P.T. 最大 mm in.	O.T. 最小 mm in.	D.T. 最大 mm in.	
带有密封套。现场可调式水平方向 360° 调节，垂直方向 225° 调节。	A	侧边	BZE6-2RN2	2.78- 5.57	4.78 .188	5.56 .219	0.15 .006	
		法兰	BZV6-2RN2	10-20				
	DPDT	B	侧边	DTE6-2RN2	2.78- 8.35	6.76 .266	5.56 .219	4.19 .165
		法兰	DTV6-2RN2	10-30				
不带有密封套。除水平方向以 45° 增量调节外，调节范围同上。	A	侧边	BZE6-2RQ2	2.78- 5.01	4.78 .188	5.56 .219	0.15 .006	
		法兰	BZV6-2RQ2	10-18				
	DPDT	B	侧边	DTE6-2RQ2	2.78- 5.57	6.76 .266	5.56 .219	4.19 .165
		法兰	DTV6-2RQ2	10-20				

单向滚轮杠杆执行开关



侧面安装，带密封套

其他指南

描述	电气额定值	安装	目录号	O.F. N oz.	P.T. 最大 mm in.	O.T. 最小 mm in.	D.T. 最大 mm in.
带有密封套。现场可作水平方向 360° 调节，垂直方向 180° 调节。单刀双掷。	A	侧边	BZE6-2RN28	2.22- 5.57	5.95 .234	5.56 .219	0.15 .006
		法兰	BZV6-2RN28	8-20			

低力值棒式杠杆

使用时杆或与开关可连成一线或根据实际应用需要进行切割。



法兰安装，不带有密封套

其他指南

描述	电气额定值	安装	目录号	O.F. N oz.	P.T. 最大 mm in.	O.T. 最小 mm in.	D.T. 最大 mm in.
不带有密封套。现场可作水平方向 360° 调节，垂直方向 250° 调节。其中水平方向调节以 45° 增量进行。单刀双掷。	A	侧边	BZE6-2RQ62	0.55- 1.39	18.24 .718	21.2 .838	5.82 .229
		法兰	BZV6-2RQ62	2-5			
同上，但带有密封套。	A	侧边	BZE6-2RN62	0.83- 1.95			
		法兰	BZV6-2RN62	3-7			

N = 牛顿

特性: O.F. — 操作力; P.T. — 预行程; O.T. — 过行程; D.T. — 差动行程

限位/密封开关

限位和密封开关

紧凑型密封开关

正交滚轮柱塞执行驱动开关

带有 1.5 inch (38.1 mm) 按钮。



侧面安装，带密封套

卷簧摆杆驱动 开关



侧面安装，带密封套

触点保持（复位）开关

下面所示的开关，在顶部或底部柱塞上的操作力释放后，触点仍将保持接触。说明：这些开关的顶部柱塞比“复位”柱塞更能精确而一致地操作，应在要求有严格掌控的操作特性时使用。

直动柱塞驱动（复位）开关



侧面安装，带密封套

直动柱塞驱动（复位）开关



侧面安装，不带密封套

E6/V6 系列


其他指南

描述	电气额定值	安装	目录号	O.F. N oz.	P.T. 最大 mm in.	O.T. 最小 mm in.	D.T. 最大 mm in.
带有密封套。现场可作水平方向 360° 调节，垂直方向 180° 调节。单刀双掷。	A	侧边	BZE6-2RN4	2.78-5.57	4.78 .188	5.56 .219	0.15 .006
		法兰	BZV6-2RN4	10-20			
同上，但不带有密封套。	A	侧边	BZE6-2RQ4	2.78-5.00			
		法兰	BZV6-2RQ4	10-18			

其他指南

描述	电气额定值	安装	目录号	O.F. 最大 N oz.	P.T. 最大
带有密封套。可从任何方向操作，除拉拔外。单刀双掷。	A	侧边	BZE6-2RN18	1.95	15°
		法兰	BZV6-2RN18	7	

电气额定值

电路	电气额定值
 单刀双掷	C UL/CSA 额定值: L67 15 A, 125、250 或 480 vac; ¼ Hp, 125 VAC; ½ Hp, 250 VAC; ½ A, 125 VDC; ¼ A, 250 VDC。

其他指南

描述	电气额定值	安装	目录号	O.P. mm in.	O.F. N oz.	P.T. 最大 mm in.	O.T. 最小 mm in.	复位 O.F. 最小 N* oz.
不带有密封套。单刀双掷。	C	侧边	BZE6-RQX2	38.1 ± 0.76 1.500 ± .030	1.66-2.65 6-9.5	0.31 .012	4.75 .187	2.22 8
		法兰	BZV6-RQX2	63.5 ± 1.1 2.500 ± .045				
带有密封套。单刀双掷。	C	侧边	BZE6-RNX1	43.66±0.76 1.718 ± .030	1.66-5.57 6-20	1.98 .078	4.75 .187	1.66 6
		法兰	BZV6-RNX1	69.1 ± 1.53 2.720 ± .060				

其他指南

描述	电气额定值	安装	目录号	O.P. mm in.	O.F. N oz.	P.T. 最大 mm in.	O.T. 最小 mm in.	复位 O.F. 最小 N* oz.
不带有密封套。滚轮平行于开关长轴。单刀双掷。	C	侧边	BZE6-RQ8X2	51.2 ± 1.15 2.015 ± .045	1.67-2.64 6-9.5	0.31 .012	3.56 .140	2.22 8

N = 牛顿

特性: O.F. — 操作力; P.T. — 预行程; O.T. — 过行程; D.T. — 差动行程

限位和密封开关

紧凑型密封开关

滚轮杠杆驱动（复位）开关



侧面安装，不带密封套

E6/V6 系列

其他指南

描述	电气额定值	安装	目录号	O.F. 最大 N oz.	P.T. 最大 mm in.	O.T. 最小 mm in.	复位 O.F. 最小 N oz.
不带有密封套。现场可作水平方向 360° 调节，垂直方向 180° 调节。其中水平方向调节以 45° 增量进行。单刀双掷。	C	侧边	BZE6-RQ2X2	2.78-	4.78	5.56	2.22
		法兰	BZV6-RQ2X2	5.01 10-18	.188	.219	8
带有密封套。同上，可调节。单刀双掷。	C	侧边	BZE6-RN2X1	4.45	4.78	5.56	3.33-
		法兰	BZV6-RN2X1	16	.188	.219	8.35 12-30

替换零件

底部外壳包括外壳的下半部、绝缘体密封件和两只螺钉。密封套包括弹性柱塞密封件和紧固连接件。基本包中含安装用五金连接件和密封套（如适用）。

导管密封组件包

包	电缆外径 (Inch)
2PA6	.400" - .435"
2PA16	.435" - .470"
2PA1	.530" - .570"

限位/密封开关

目录号	底部外壳	密封套	基本包	开关装置	执行器
BZE6-2RN BZV6-2RN	3PA 13-E6 3PA 14-V6	10PA2	1PA2*	BZ-2RQ77**	—
BZE6-2RN7	3PA 13-E6	10PA2	1PA46*	BZ-2RN730**	—
BZE6-2RQ BZV6-2RQ	3PA 13-E6 3PA 14-V6	—	1PA1	BZ-2RQ66**	—
BZE6-2RQ8 BZV6-2RQ8	3PA 13-E6 3PA 14-V6	—	—	BZ-2RQ784**	—
BZE6-2RQ81 BZV6-2RQ81	3PA 13-E6 3PA 14-V6	—	1PA19	BZ-2RQ785**	—
BZE6-2RN80	3PA 13-E6	10PA2	1PA54-BZ*	BZ-2RN784	—
BZE6-2RN2 BZV6-2RN2	3PA 13-E6 3PA 14-V6	10PA2	1PA13*	BZ-2RN702**	6PA2*
BZE6-2RQ2 BZV6-2RQ2	3PA 13-E6 3PA 14-V6	—	1PA3	BZ-2RQ68**	6PA1
BZE6-2RN28 BZV6-2RN28	3PA 13-E6 3PA 14-V6	10PA2	1PA13*	BZ-2RN702**	6PA16*
BZE6-2RQ62 BZV6-2RQ62	3PA 13-E6 3PA 14-V6	—	1PA3	BZ-2RQ68**	6PA62
BZE6-2RN62 BZV6-2RN62	3PA 13-E6 3PA 14-V6	10PA2	1PA13*	BZ-2RN702**	6PA140-E6*
BZE6-2RQ4 BZV6-2RQ4	3PA 13-E6 3PA 14-V6	—	1PA3	BZ-2RQ68**	6PA7
BZE6-RQX2 BZV6-RQX2	8PA54-E6 8PA53-V6	—	1PA1	BZ-RQX66**	—
BZE6-RNX1 BZV6-RNX1	8PA56-E6 8PA55-V6	10PA2	1PA2*	BZ-RQX167**	—
BZE6-RQ8X2	8PA54-E6	—	1PA19	BZ-RQX784**	—
BZE6-RQ2X2 BZV6-RQ2X2	8PA54-E6 8PA53-V6	—	1PA3	BZ-RQX68**	6PA1
BZE6-RN2X1 BZV6-RN2X1	8PA56-E6 8PA55-V6	10PA2	1PA13*	BZ-RNX702**	6PA2*
BZE6-2RN4 BZV6-2RN4	3PA 13-E6 3PA 14-V6	10PA2	1PA13*	BZ-2RN702**	6PA9*
BZE6-2RN18 BZV6-2RN18	3PA 13-E6 3PA 14-V6	10PA2	—	BZ-2R-A2	6PA195*
DTE6-2RNt DTV6-2RNt	3PA 13-E6 3PA 14-V6	10PA2	1PA2*	DT-2R-A7	8PA14
DTE6-2RN2t DTV6-2RN2t	3PA 13-E6 3PA 14-V6	10PA2	—	DT-2R-A7	6PA2*

*包括密封套。

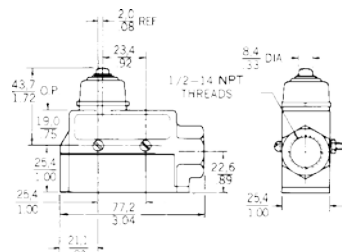
**包括基本包。

†要更换内部柱塞，请订购 8PA14。

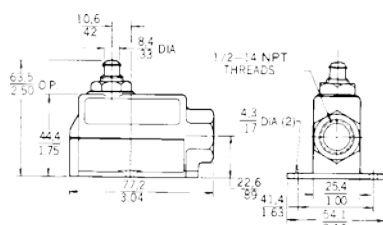
限位和密封开关 安装尺寸 (仅供参考)

E6/V6 系列

直动柱塞

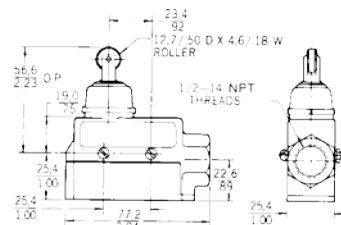


侧面安装, 带密封套



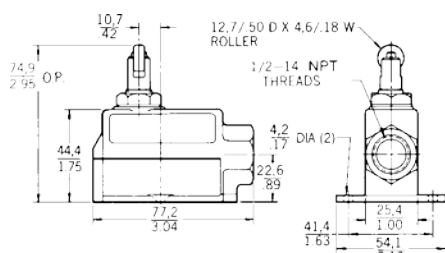
法兰安装, 不带密封套

滚轮柱塞



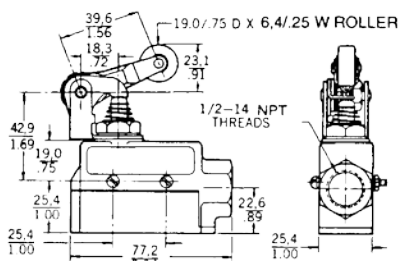
侧面安装, 带密封套

正交滚轮柱塞

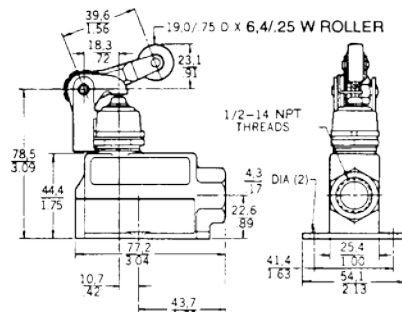


法兰安装, 不带密封套

滚轮杠杆

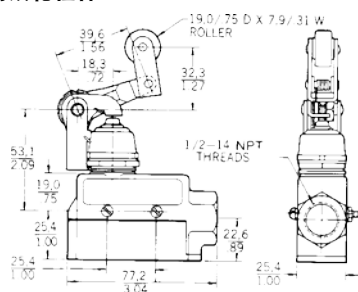


侧面安装, 不带密封套



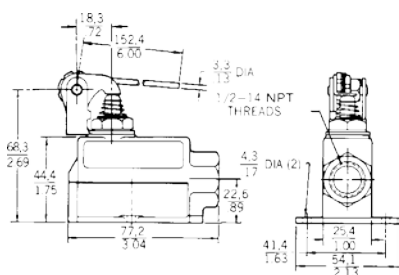
法兰安装, 带密封套

单向滚轮杠杆



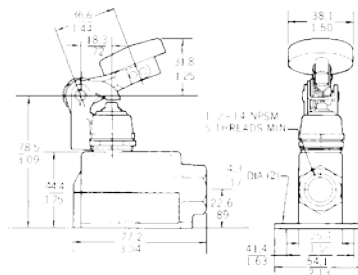
侧面安装, 带密封套

棒式杠杆



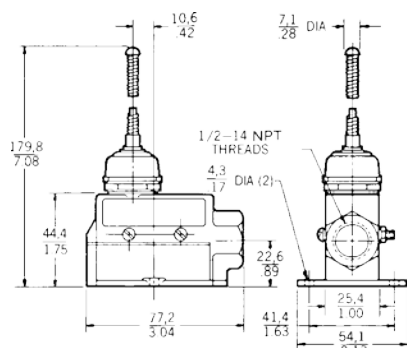
法兰安装, 不带密封套

手动



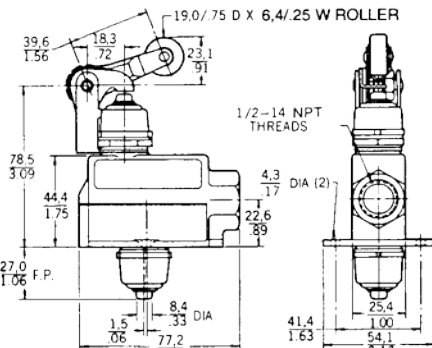
侧面安装, 带密封套

卷簧

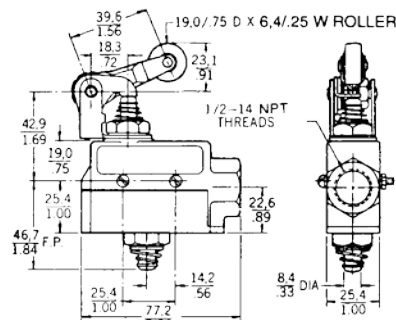


法兰安装, 带密封套

滚轮杠杆 (复位)



法兰安装, 带密封套



侧面安装, 不带密封套

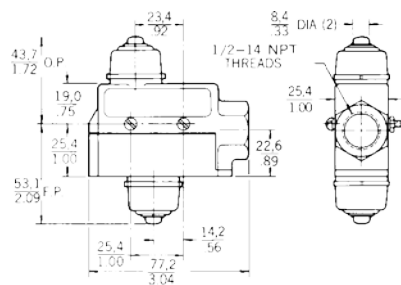
限位和密封开关

环氧树脂浇注

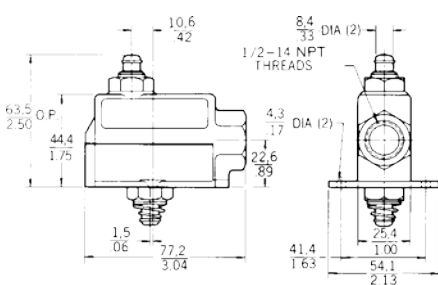
安装尺寸 (续)

E6/V6 系列

柱塞 (复位)

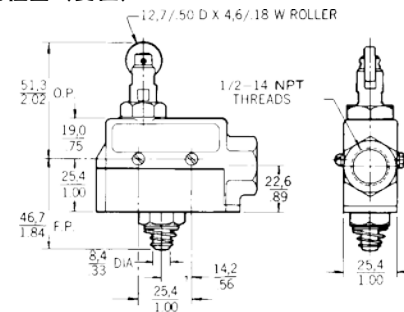


侧面安装, 带密封套



法兰安装, 不带密封套

滚轮柱塞 (复位)



侧面安装, 不带密封套

限位/密封开关

环氧树脂浇注的紧凑型密封开关

环氧树脂浇注的紧凑型密封开关坚固结实、经济实用, 能适应重型设备各种应用场合精密开关的需要。这可能就是您追寻的经济型开关。

典型的应用

- 垃圾压缩机 - 移动式或固定式
- 越野施工设备
- 需精密开关的机床
- 重型机械
- 装瓶机械

为严苛环境而设计

- 牢固的锌压铸外壳, 经磷化密封并涂有环氧漆

能对抗恶劣条件

- 开关接线空腔用环氧树脂浇注
- 接线进入部位全部由制造厂密封
- 符合 NEMA 1、3、4、12、13



适用于多种应用场合

- 七种不同的执行器款式
- 卷簧护罩区
- 改进了密封

操作可靠

- 精密速动的微动开关设置在外壳内
- 宽广的电气和温度范围

安装方便经济

- 只用两只螺钉即可安装
- 开关用三 (3) 英尺长的 ST00W-A 型四 (4) 芯电缆 (.41-.46 in. [10.4-11.7 mm]) 来预接引线
- 提供不同连接器型号

环氧树脂浇注的 E6/V6 型订购指南

描述	目录号
直柱塞。	BZE6-2RN-F3
直动柱塞 4 引脚连接器。	BZE6-2RN-FR
滚轮杠杆。现场可作水平方向 360° 调节, 垂直方向 225° 调节	BZE6-2RN2-F3
卷簧摆杆。可从任何方向操作, 拉拔除外。	BZE6-2RN18-C3*
低力值棒式杠杆。现场可作水平方向 360° 调节, 垂直方向 180° 调节。其中水平方向调节以 45° 增量进行。	BZE6-2RN62-F3

* 注意: 此开关有一针式柱塞, 其接线空腔不能用环氧树脂全部浇注。它们只能在导管开口处密封。