

交互式目录补充目录 PDF

如您需要详细的产品信息，或是要为您的应用选择合适的产品，请参阅我们的**交互式目录**。使用**交互式目录**来查看最完整和最新发布的信息。

交互式目录提供产品规格、应用数据及技术资料的详尽信息，可根据您选择的标准进行搜索。

本 PDF 目录信息于 2000 年 11 月发行。

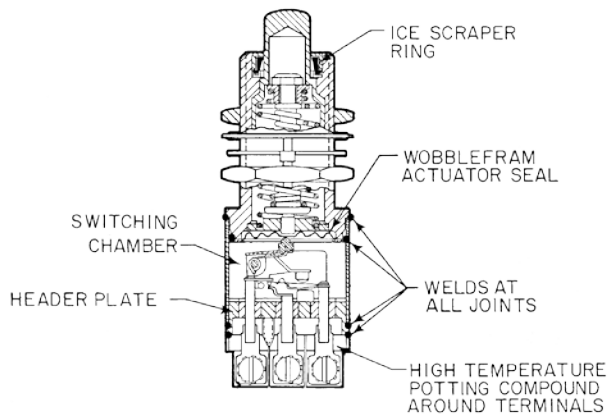


传感与控制
交互式目录……

**单击此图标，
体验交互式目录。**

传感与控制

Honeywell Inc.
11 West Spring Street
Freeport, IL 61032



特性

- 外壳密封：按照 MILS-8805 密封，外壳设计符号 5*
- 端子力：15 lbs. (66.7 N)
- 执行工具力：35 lbs. (156 N)
- 安装衬套力：15 in. lbs. (1.7 Nm)
- 振动：10 至 58 Hz 060 in. (1.52mm) D.A. 58 至 500 Hz, 20 gs
- 冲击：100 gs, .006 s 锯齿形脉冲
- 也满足防潮，防爆和耐盐雾的要求。
- 温度范围：-85°F 至 +600°F (-65°C 至 +315°C)
- 修改：提供插座端子。温度额定值可能因插座限制或客户指定的引线而降低。

* 依照 MIL-S-8805, 水密试验不适用。

常规信息

HR 开关结合最出众的密封性、耐高温性 (600°F, 315°C) 与坚固的重载型耐腐蚀结构，可以在条件最严苛的应用中提供可靠的开关性能。

安装

柱塞执行器开关衬套通过直径为 $\frac{3}{4}$ in (19.1 mm) 的孔安装。锁紧垫圈、键垫圈和六角锁紧钢丝螺母将开关锁定在其安装孔中。

旋转执行器开关通过直径为 $\frac{15}{32}$ in (11.9 mm) 的孔安装。锁紧垫圈钢丝锁紧六角螺母和外壳顶部的定位销，防止开关旋转。

执行器

柱塞

用于同轴驱动。刮冰环在每次操作时会清理执行器。材料为不锈钢。

滚轮柱塞

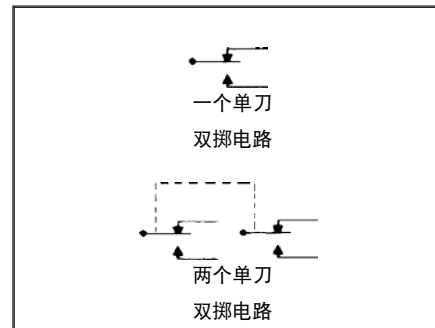
用于起伏不超过 20° 的凸轮和滑轨驱动。滚轮可横向上调 45°。刮冰环在每次操作时会清理执行器。材料为不锈钢。

电气额定值

依照 MIL-S-8805/ 41, 采用 MS24594-1 额定值。

电压	电流强度	
	感性	阻性
28 DC	2	5

电路



位置传感器 高温气密型开关

HR 系列

HR 订购指南

特性: O.F. - 操作力; R.F. - 释放力;
P.T. - 预行程; O.T. - 过行程; D.T. - 差动行程。

	目录号	执行器	电路	端子 ¹	特性					重量 g oz.
					O.F. N lbs.	R.F. 最小值 N lbs.	P.T. 最大值 mm in.	O.T. 最小值 mm in.	D.T. 最大值 mm in.	
	12HR1-S ² (MS24594-1)	柱塞	(2)SPDT	螺钉	26,7-53,4 6-12	22,2 5	1,27 .050	6,35 .250	0,38 .015	127 4.5
	12HR8-6	柱塞	SPDT	引线	26,7-53,4 6-12	22,2 5	1,27 .050	6,35 .250	0,38 .015	284 10
	22HR1-S	滚轮柱塞	(2)SPDT	螺钉	26,7-53,4 6-12	22,2 5	1,27 .050	6,35 .250	0,38 .015	142 5

说明:

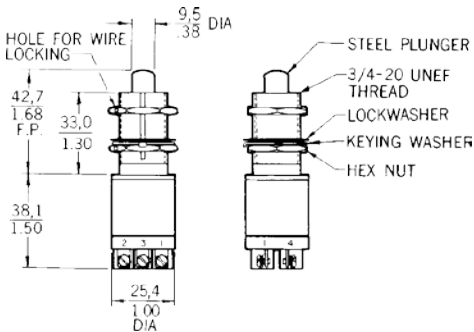
¹ 螺钉接线端子为 4-48 NF X .188 in 带螺丝垫圈的螺钉。引线端子为 6 ft (1.8 mm),

² 满足 MIL-S-8805/41 规格。

安装尺寸 (仅供参考)

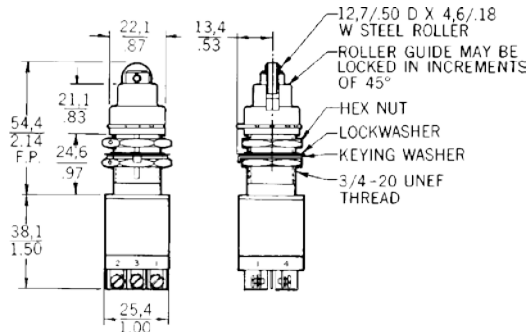
12HR1-S

图 1



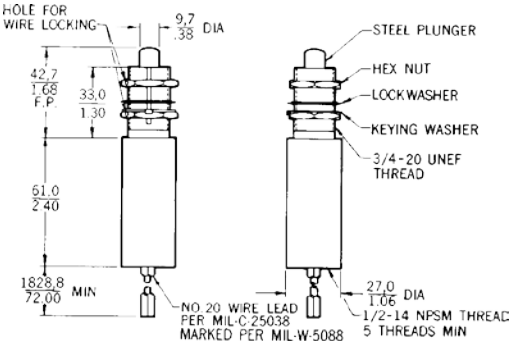
22HR1-2

图 2



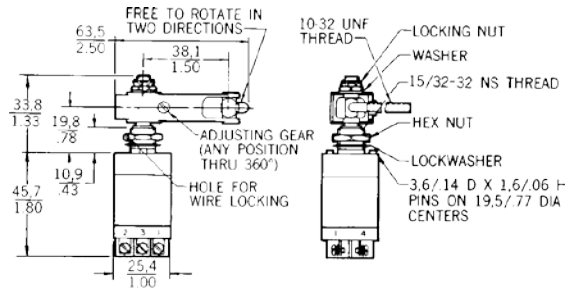
12HR8-6

图 3



41HR1-S

图 4



图例: 0.0 = mm
0.00 = in