

接触反馈开关



特点

- 体积小
- 最长达 4 刀
- 密封版本

订购指南

瞬间动作和交替动作开关。

按钮颜色	SPDT 电路数量		
	2 瞬时动作	2 交替动作	4 瞬时动作
黑色	2PB11-T2	82PB19-T2	—
	2PB732-T2 (M8805/23-001)	—	4PB714-T2 (M8805/23-003)
红色	2PB12-T2	—	—
	2PB717-T2 (M8805/23-002)	—	—
绿色	2PB273-T2	—	—

短行程开关



订购指南

瞬间动作开关。

按钮	SPDT 电路数量	
	2	3
黑色	2PB7	3PB7

这些开关类似触摸 - 反馈设计，但是具有一个灵活的叶片式执行器，只需更小的操作力，可实现更短的按钮行程。

面板密封开关



一个弹性密封件粘合在驱动柱塞和按钮卡箍之间。O 形环将按钮组件密封在面板前部。

分体式设计使按钮可以独立安装。当开关装置完成接线，它从面板背面卡入相应位置。

订购指南

瞬间动作开关。

按钮颜色	卡箍类型	SPDT 电路数量	
		1	2
黑色	六角	1PB4	2PB4
黑色	圆形	1PB42	—
红色	圆形	1PB43	—

电气额定值

(15PB 和 700PB 系列除外)
30 VDC: 5 A, 阻性电流, 海平面或 50,000 ft; 3 A, 感性电流, 海平面; 2.5 A 感性电流, 50,000 ft; 24 A, 最大浪涌电流。

微动开关的 UL 和 CSA 额定值: 5 A, 125 或 250 VAC。

手动开关 按钮开关

PB 系列

防水开关



订购指南

瞬间动作开关。
配有滚花镀铬平面螺母。

按钮颜色	SPDT 电路数量
黑色	2PB901-T2

平面螺母与面板之间，按钮与平面螺母之间，衬套与平面螺母之间，全都进行了密封处理，这就防止水从面板背面、衬套壁上面，以及漫过衬套壁而进入。开关装置封装在抗腐蚀金属外壳里。符合 MIL-STD-108 的淹没实验要求（承受高达 10 PSI 的水压一个小时）。

气密密封型开关



这些按钮配备有 HM 气密密封开关装置，此类开关的封盖、执行器基座和安装孔周围均采用全金属融合工艺。端子全部进行了玻璃金属封接。

防汽式结构使其能在潮湿环境下使用，触点上也不会出现水汽冷凝。符合 MIL-S-8805 规定的外部零件防腐蚀标准。符合 MIL-S-8805 规定的防爆要求。

订购指南

瞬间动作开关。

按钮	SPDT 电路数量	
	2	4
黑色	702PB1	704PB1

小型开关



1PB5



15PB2

订购指南

瞬间动作开关。

按钮	SPDT 电路数量	
	1	2
黑色	1PB5	—
白色塑料	—	15PB2

* 钢按钮不仅可以在手动操作中使用，还可用于铰链板或踏板杠杆下。

电气额定值 — 700PB 和 15PB

700PB（带有气密密封开关装置）：
28 VDC 和 115 VAC, 400 HZ: 3 A, 感性电流, 5 A, 阻性电流

15PB:
30 VDC 和 115 VAC: 2 A, 感性电流,
5 A 阻性电流; 1.0 A 电灯负载。

1PB5

250 VAC: 5 A
30VDC: 5 A, 阻性电流, 海平面或 50,000 ft;
3 A, 感性电流, 海平面; 2.5A 感性电流,
50,000 ft; 24 A, 最大浪涌电流。

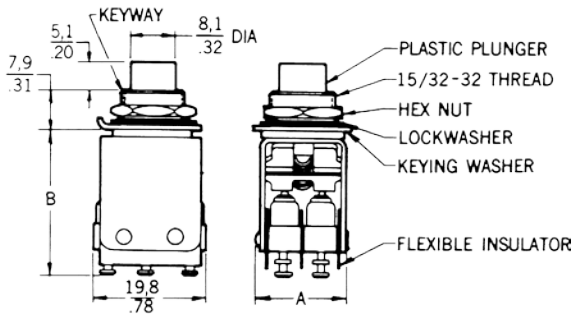
按钮

手动开关 按钮开关

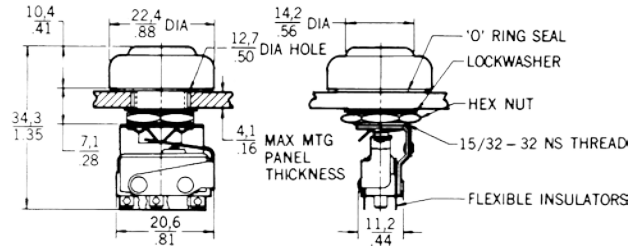
PB 系列

安装尺寸 (仅供参考)

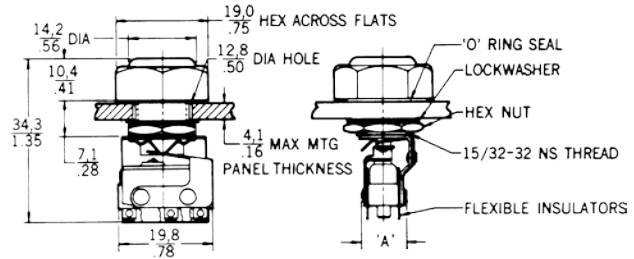
接触反馈开关



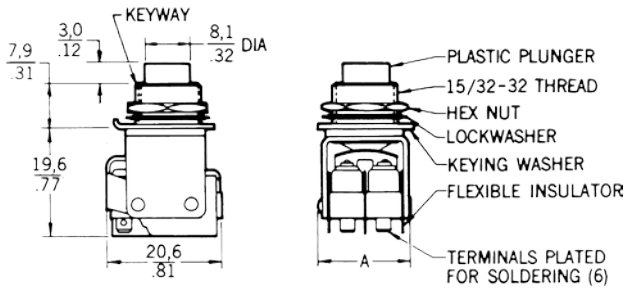
面板密封开关



		2 刀	4 刀
尺寸 "A" (最大值)	瞬时	16,8/1.66	30,0/1.18
	交替动作	17,3/1.68	30,5/1.20
尺寸 "B"	瞬时	26,7/1.05	26,7/1.05
	交替动作	33,0/1.34	33,0/1.34



短行程开关



	1 刀	2 刀
尺寸 "A" (最大值)	11,7/1.46	17,0/1.67

单位: $\frac{0.0}{0.00} = \frac{\text{mm}}{\text{inches}}$

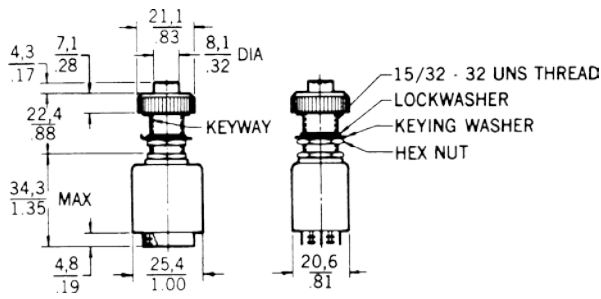
	2 刀	3 刀
尺寸 "A" (最大值)	17,0/1.67	23,8/1.94

手动开关 按钮开关

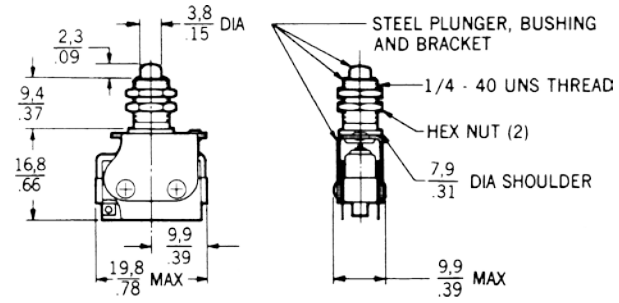
PB 系列

安装尺寸 (仅供参考)

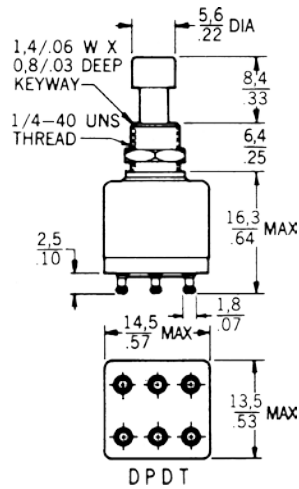
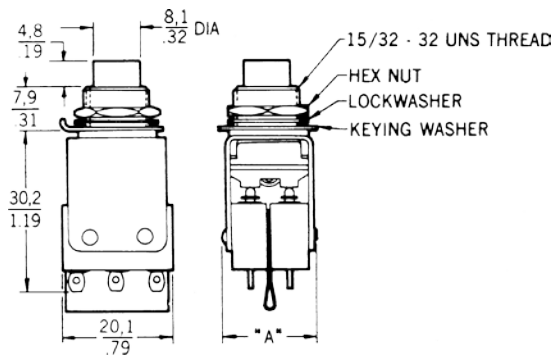
防水开关



小型开关



气密封型开关



安装硬件包括：六角螺母、锁紧垫圈和键垫圈。

	2 刀	4 刀
尺寸 "A" (最大值)	16,8/66	30,0/1.18

单位: $\frac{0.0 = \text{mm}}{0.00 = \text{inches}}$

按钮