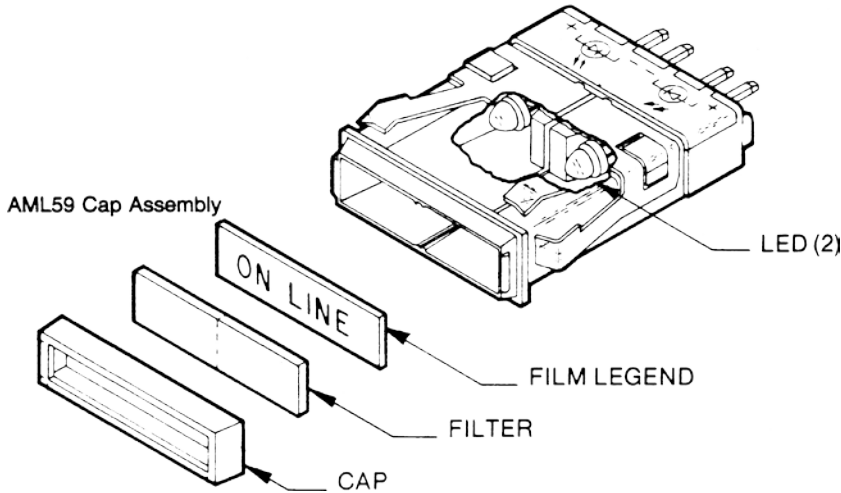


# 手动开关 固态 LED 信号器

AML45/59 系列



AML45 Housing



AML45/59 固态 LED 信号器是一款技术先进的改良产品，远胜于传统使用白炽灯背光显示的图标显示屏。LED 灯光源具有固态耐用、可靠且功耗低的优点。使用寿命按年计算，而非小时。

AML45 外壳有两个高效能 LED 灯，可照亮位于嵌入式 AML59 顶罩组件的颜色过滤器和薄片图标。提供整面单色，或者单色、双色分屏显示等多种选择。可以选择红色、绿色和黄色。

图标符号薄片可以选择正片或负片两种形式薄片。（注意：人力因素工程师通常倾向于关注信号器负消息，在需要特别关注的情况下保留正片，例如“卡纸”。）

不发光时，图标会被隐藏（空接面）。

## 特点

- 通过 LED 背光显示信息，运行长久可靠。减少服务和维护成本。
- 低压和低电流（无浪涌电流），可通过集成电路直接驱动。降低接口组件（和安装）以及电源供电成本。
- 较低工作温度可以实现高密度和持续操作。最小程度的热量积累。
- 坚固耐用。能对抗冲击和振动的影响（灯丝无断裂）。
- 高密度信息显示。最多四个图标区域发光显示颜色，区域面积为 0.8 x 1.2 inch。
- 图标符号只在照明时显现。防眩显示，无闪烁。
- 经过 UL 认证。

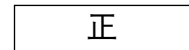
## 负

发光时，黑色背景上彩色图标显示 1001s。



## 正

发光时，彩色背景上显示黑色图标。



该信号器与其他 MICRO SWITCH AML 系列高级手动产品线设备，无论在面板前后，均完全兼容。其中两个与矩形 AML 指示灯或开关大小匹配。所有端子在 AML 标准 1.7-inch 处引出，方便单层接线。

手册

# 手动开关 固态 LED 信号器

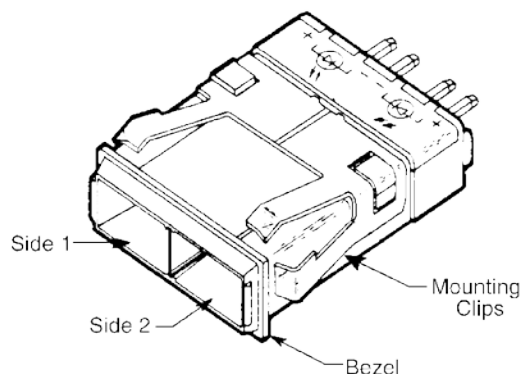
AML45/59 系列

## AML45 LED 外壳

如果需要全屏或分屏单色显示，应指定 LED 灯显示单一颜色 (RR = red)；如果需要分屏两色显示，则 LED 灯将显示不同颜色 (RY = red/yellow)。(外壳内的挡板可防止在分屏版本中光线从一个 LED 彩色区域泄露到其他区域。)

LED 的颜色应与 AML59 盖指定的过滤器颜色一致 (见第 40 页)。

外壳两侧的弹簧夹能够将装置固定在面板上。要安装两个或更多装置，可能需要 AML61 安装硬件 (见第 55 页)。



## LED 应用信息

参阅第 59 页。

## 面板方向

上述图纸显示 1 侧和 2 侧 LED 灯的位置，MICRO SWITCH 标识朝上。订购带有两个不同 LED 颜色 (如 RG，即 1 侧红色，2 侧绿色) 的 AML45S 外壳时，请考

虑该方向。由于 LED 灯为永久安装，当装置被安装到印刷电路板上时，尤其需要注意颜色位置。

## AML45 系列订购指南

AML45 S		W	A	2	RY	
外壳类型		外壳边框颜色	LED 电压*	端子类型	LED 颜色	
AML45 R 2 个 LED 灯 (供全屏使用)		W 白色	A 2.4 V	2 0.110 × 0.020 (焊接或快速连接)	1 侧 R 红色	2 侧 R 红色
AML45 S 2 个 LED 灯 (供分屏使用)		K 黑色	B 5 V	3 0.025 × 0.025 (印刷电路)	Y 黄色	Y 黄色
			C 10 V	8 0.110 × 0.020 带 LED 二极管保护	G 绿色	G 绿色
			D 15V			
			F 24 V			

\* 电流消耗为 20 mA。  
“B”、“C”、“D”和“F”内置  
电流限制电阻器。

示例: AML45SWA2RY

白色边框分屏式外壳，2.4 V LED 灯，0.110 × 0.020 端接，1 侧为红色 LED 灯，2 侧为黄色 LED 灯。

# 手动开关 固态信号器

AML45/59 系列

## 辅助面板安装

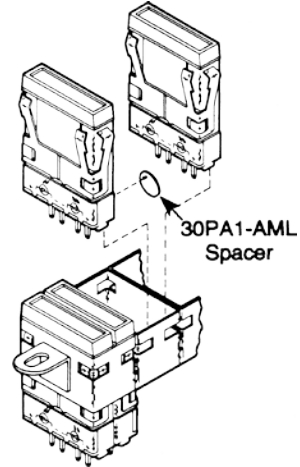


AML61 安装硬件可能用于在单一开孔成对安装两个或两个以上信号器。该方法是性价比最高的复合应用，因为它一般花费较少时间打一个大孔用于安装几个元件，而不是为每个元件打一个孔。而且，如果不需要前面板提供安装支持，可以将其变薄，方便开孔，减少安装成本。

AML61 带在出厂时与金属壳焊接在一起，安装支架焊接在另一端的金属壳上。订购信息请见第 45 页。

### 安装

如图所示，每个矩形 AML61 安装壳可容纳两个信号器。如果在壳体端子之间安装一个 0.05 in./1.3 mm 厚（近似值）垫片，将改善面板外观。指定目录号 30PA1-AML 使用 10 个垫片封装。

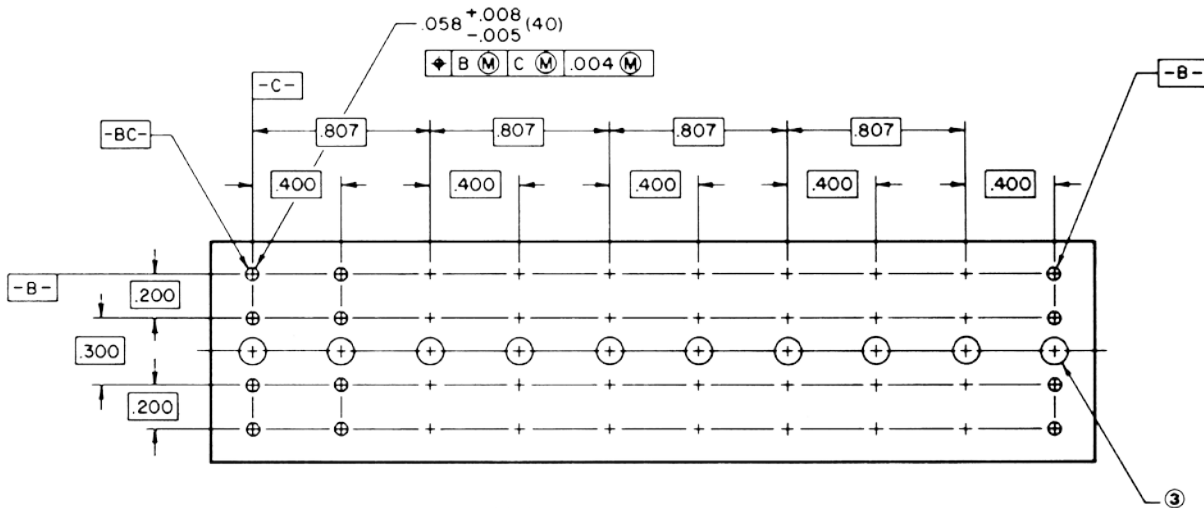


安装中心和面板开孔尺寸，请见第 64 页。每份订单随单附寄安装说明表 PK8520。

AML45/59 信号器和 AML61 安装硬件单独订购。

## 印刷电路板尺寸

建议印刷电路板上最多分布十个组装在 AML61 上的 AML45 元件：



③ 推荐在信号器上开出最小 0.125" 直径孔，以便在必须更换的情况下从面板前端取出。

手册

# 手动开关 固态 LED 信号器

AML45/59 系列

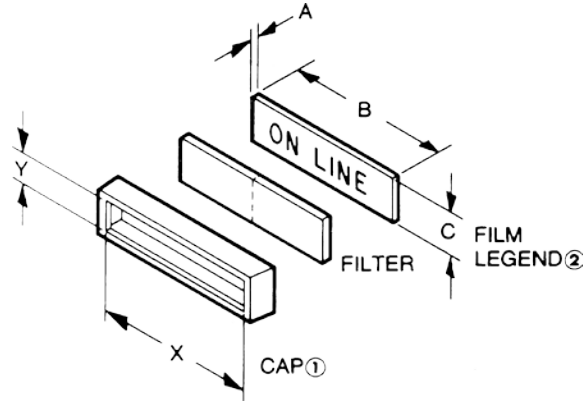
## AML59 顶罩组件

顶罩组件包括：黑色顶罩、过滤器和可选膜片图标；随附未组装。直接卡入外壳，与外壳边框齐平。

过滤器，配有面向 LED 灯的磨砂表面，有效发散光亮。它们着色以颜色，以便补充红、黄和绿色 LED 灯。

请注意：封盖组件不应受与波峰焊有关的温度和化学环境的影响。这些元件应在焊接和清理后安装。

AML59 封盖组件目录号来自于下列订购指南。AML45 LED 外壳订购指南，请见第 38 页。



## 定制图标

为复制满意的定制薄片图标，必须使用 2:1 黑色墨水制图。作为替代，您可以提交印刷供应商目录（如 Chartpak、Letraset 和 Zipatone）的正式文本。MICRO SWITCH 还可以配备来自《Henry Dreyfus Symbol Source Book》的图形图标。（定制图标需要支付一次性启动费。）

① 查看顶罩内区域：

X = 1.04 min.; Y = 0.272 min.

② 客户订购来自商业图片或排版渠道的薄片图标时应说明薄片需根据如下尺寸进行精密剪切，以确保在信号器上适当保留和对齐。A = 0.007 最大.; B = 1.1 ± 0.010; C = 0.300 ± 0.003。

## 标准图标

AML59 图标单（见第 42 页）含有如下显示类型（14 号 Helvetica condensed bold 字体）的正、负标准薄片图标订购信息。每个 AML59 目录号使用一个单独图标表，将其附在您的采购单上。

ABCDEFGHIJKLMN OPQRST

UVWXYZ &?!():',.-/#% 1/2

\$0123456789

Approx. .165"

## AML59 系列订购指南

AML59-R		K	10	R		
顶罩类型		顶罩颜色	图标类型	过滤器颜色		
全屏		黑色	10	全屏	分屏	
AML59-R			K	无图标	R	R
AML59-S		20		负薄片图标	Y	Y
		21	正薄片图标	G	G	G
				红色	红色	红色
				黄色	黄色	黄色
				绿色	绿色	绿色

例如：

**AML59-RK10R**

全屏式、黑色顶罩、无图标、红色过滤器。

**AML59-SK20RY**

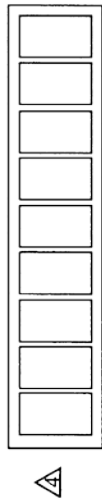
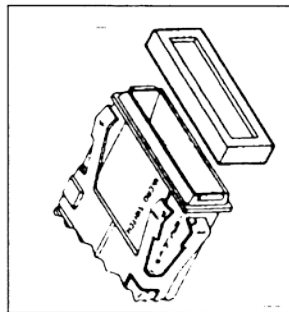
分屏式、黑色顶罩、负薄片图标、红色和黄色过滤器。

# Honeywell

## AML59 Legend Sheet

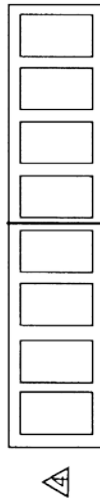
Account NO \_\_\_\_\_

*Use this form to describe film legends to be used with AML59 Series Cover Assemblies*



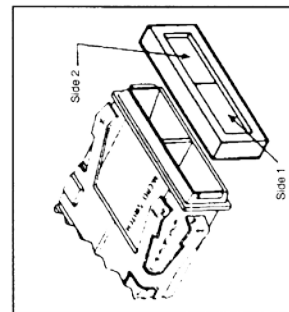
Style "R" (Full Screen)

Special Direction \_\_\_\_\_



Style "S" (Split Screen)

Special Direction \_\_\_\_\_



Catalog Listing <b>AML59</b> -	Quantity Ordered
P.O. No.	Line No
Schedule No.	Customer Part No.
	Customer Dwg. No.

Customer: \_\_\_\_\_

Address: \_\_\_\_\_ (city) \_\_\_\_\_ (state)

**INSTRUCTIONS:**

1. Please use black ink to fill in shaded areas.
2. Fill in appropriate catalog listing. - One listing per sheet.
3. Fill in quantity ordered and your order no.
4. Indicate legends desired - do not exceed 9 characters for style "R" or 4 characters on either side of style "S".
5. This completed form must accompany your purchase order

**NOTES:**

- Legends must be designed to properly assemble to housings, which are to be installed with the MICRO SWITCH logo "up".
- All legends will be centered unless special directions are given.
- Standard legends are 14 pt. helvetica, condensed - Bold. A thru Z and numerals 0 thru 9 are standard.
- Legend Type:
  - Type "20" **NEGATIVE**
  - Type "21" **POSITIVE**

册主