

SS39ET/SS49E/SS59ET 系列 线性霍尔效应传感器集成电路

50000353

概述

警告

静电放电损伤

该部件对于静电放电 (ESD) 比较敏感。

在使用该产品时必须采取常用的 ESD 预防措施, 以防止 ESD 使其损伤和 / 或老化。

不遵守这些说明, 可能会导致产品损坏。



表 1: 绝对最大值¹

供电电压 (V _s)	-0.5 Vdc 至 8.0 Vdc
输出电流	10 mA
储存温度	-55 °C 至 165 °C [-67 °F 至 329 °F]

注意

绝对最大额定值是器件能够耐受而不会造成损坏的极限值。

然而, 在接近最大极限 (超过所建议的操作条件) 时, 电气和机械特征参数值将不能得到保证, 器件也不允许在绝对最大额定值下工作。

图 1: 电流源输出框图

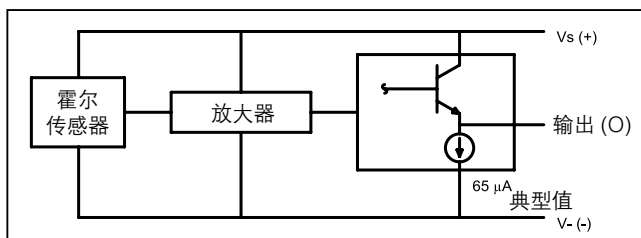
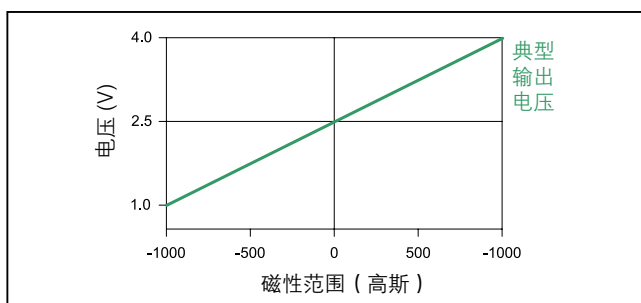


图 2: 转换特性 (V_s = 5.0 Vdc)



焊接 / 装配

警告

焊接说明

- 在执行任何整形 / 切割操作时, 都必须确保引线得到充分的支撑, 以保证其在塑料封装内部不会受到挤压。

- 不可持续暴露在高温环境中。

不遵守这些说明, 可能会导致产品损坏。

插件焊接: 波峰焊温度范围为 250°C 到 260°C [482 °F 至 500 °F], 最长持续 3 秒。

表面贴装: 使用红外回流焊接, 温度最高为 245°C [473 °F], 最长持续 10 秒。

清洁

使用搅动冲洗。不要使用压力冲洗。高压流会将污染物冲入包装内。

图 3: 零漂对比温度

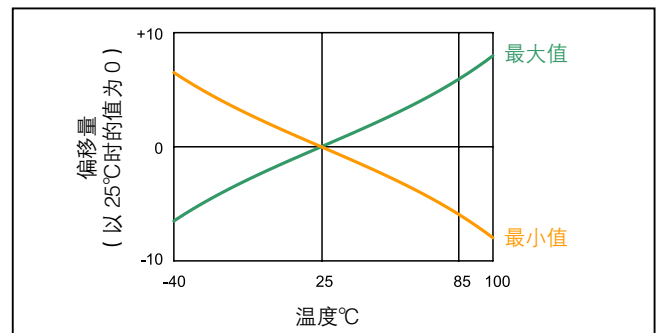


图 4: 灵敏度变化对比温度

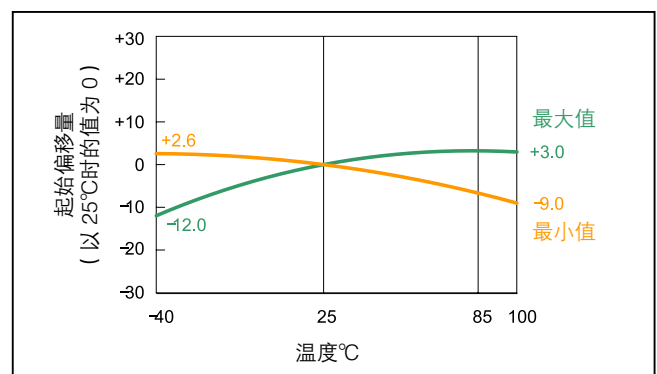


图 5：典型频率的响应

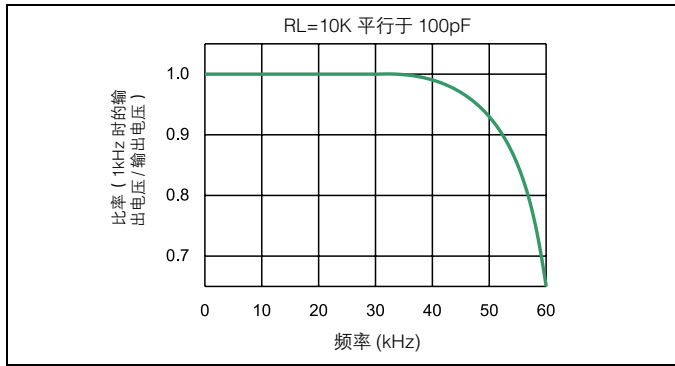


图 6：供电电流对比温度

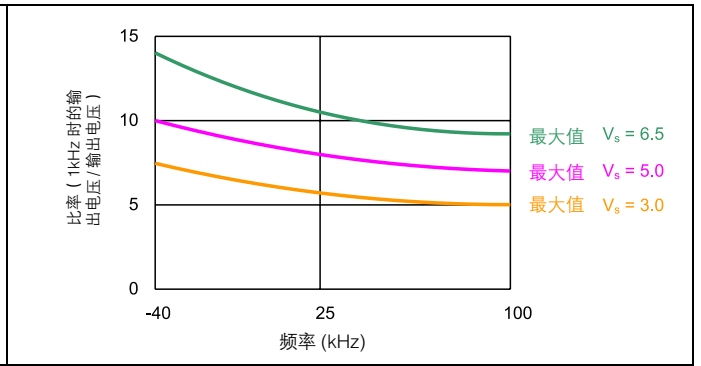


图 7：灵敏度 / 伏特对比供电电压

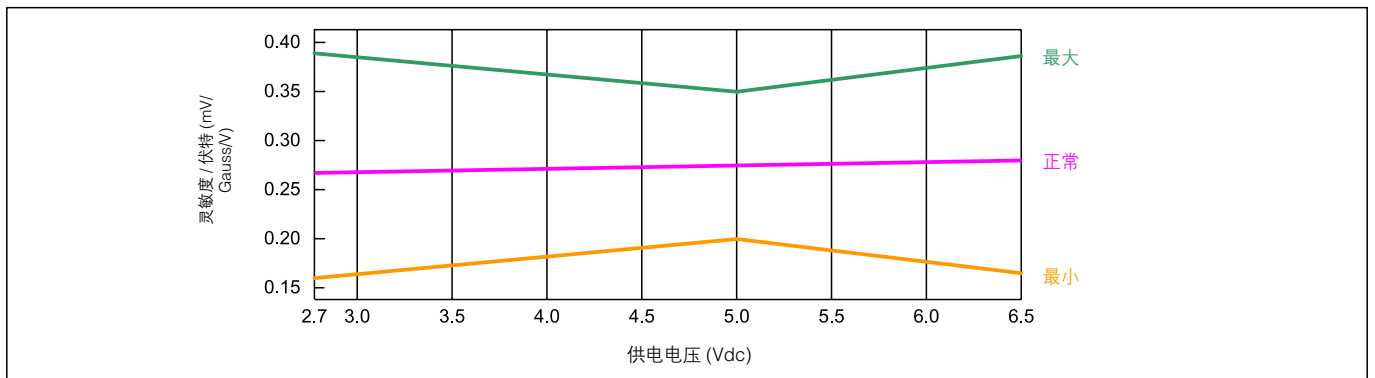


表 2：操作特征参数（除有特别说明外，其它操作参数为 V_s = 5.0 V，TA = -40 °C 至 85 °C [-40 °F 至 185 °F]）

特征参数	条件	最小值	典型值	最大值	单位
输出形式	-	线性，电流源			-
磁场类型	-	模拟			-
供电电压	-	2.7	-	6.5	Vdc
供电电流	25 °C [77 °F]	-	6	10	mA
输出电压	-	1.0	1.4	1.75	mV/Gauss
输出电流	V _s > 3.0 V	1.0	1.5	-	mA
零位	0 Gauss, 25 °C	2.25	2.50	2.75	Vdc
输出电压范围	-	1.05 至 (V _s - 1.05)	0.95 至 (V _s - 0.95)	-	Vdc
磁场范围	-	± 650	± 1000	-	Gauss
灵敏度	25 °C	1.0	1.4	1.75	mV/Gauss
工作温度	-	-40 [-40]	-	100 [212]	°C [°F]
温度误差	-	-	-	-	-
零漂	-	-0.10	-	0.10	%/°C
灵敏度变化	≥ 25 °C	-0.15	-	0.05	%/°C
	<25 °C	-0.04	-	0.185	
线性度	-	-	-0.7	-	% 范围
响应时间	-	-	3	-	μs

图 8: SS39ET 的安装尺寸 (仅供参考: 以毫米 / 英寸) 为单位)

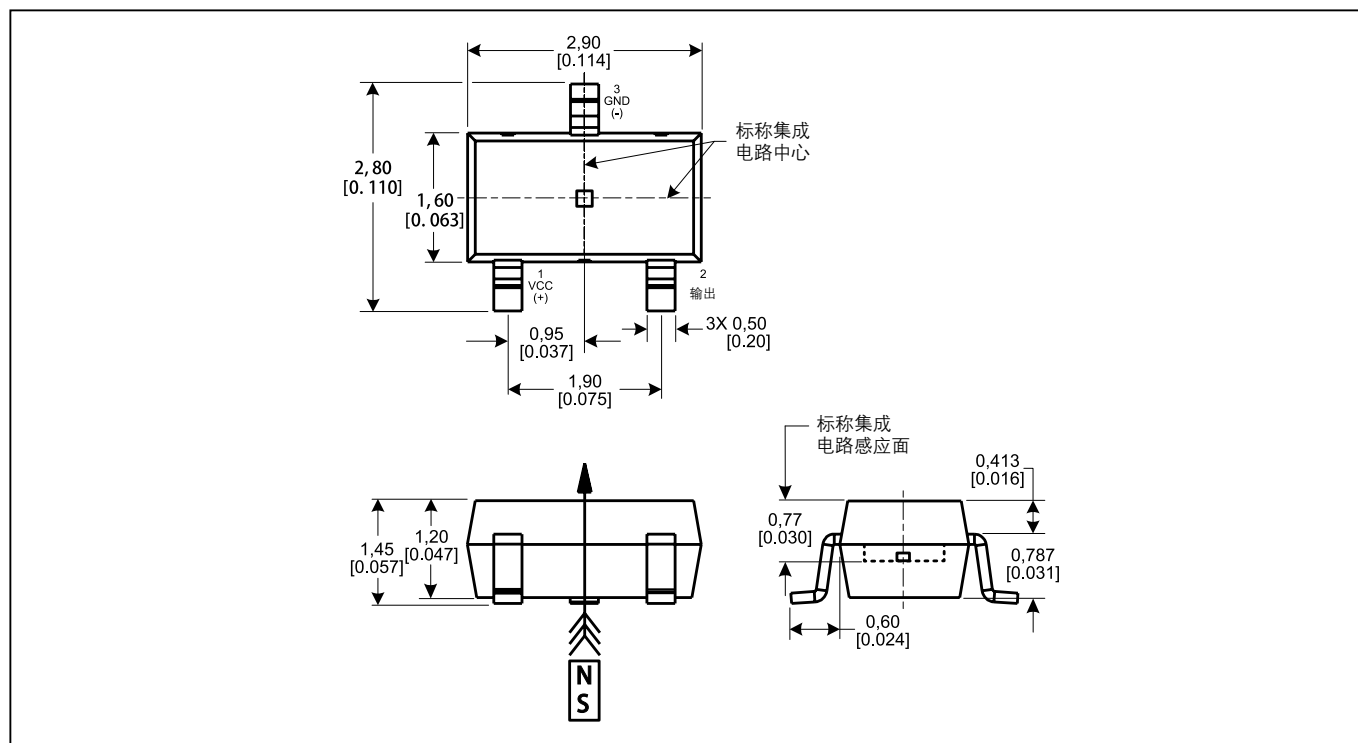


图 9: SS39ET 卷带尺寸 (仅供参考: 以毫米 / 英寸) 为单位)

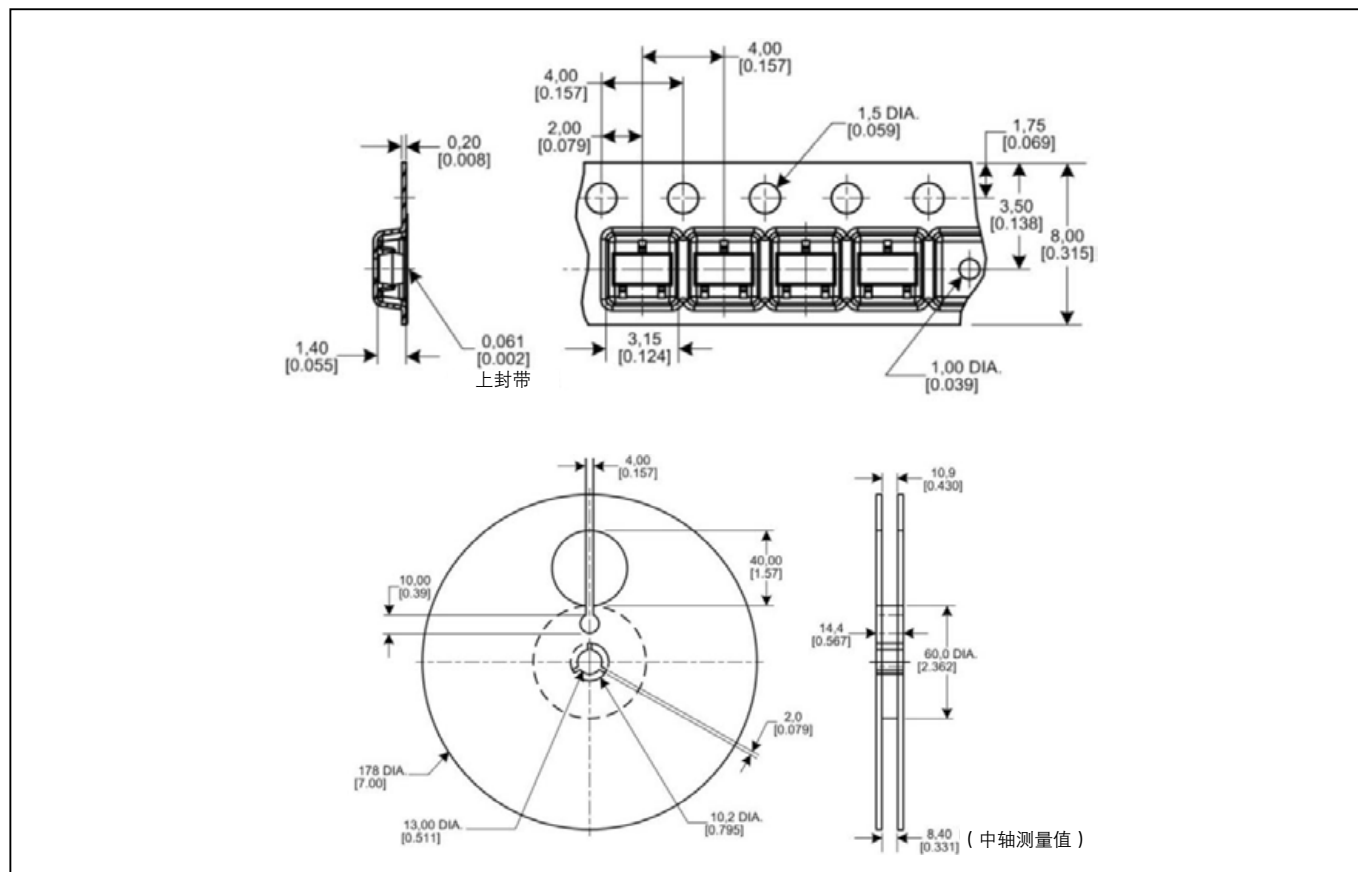


图 10: SS49E 的安装尺寸 (仅供参考: 以毫米 [英寸] 为单位)

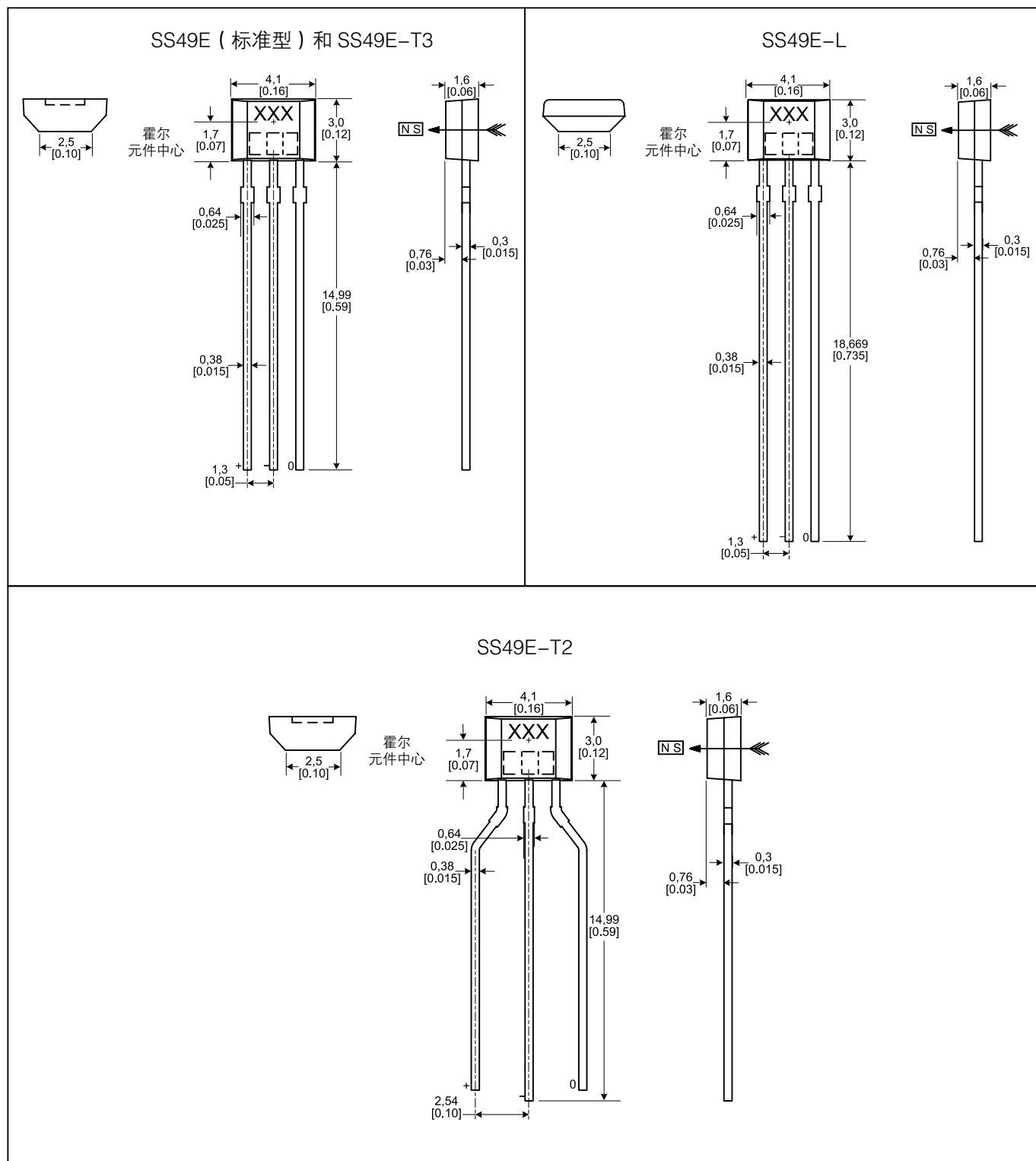


图 11: T2 型 SS49E 卷带

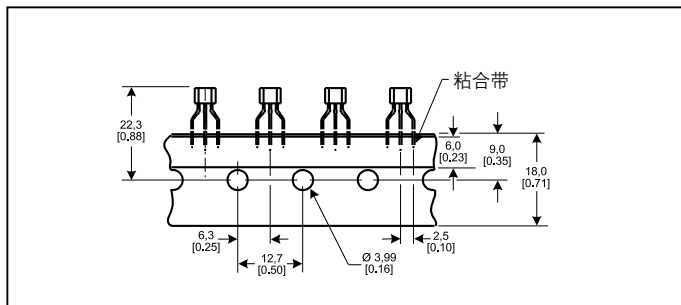


图 12: T3 型 SS49E 卷带

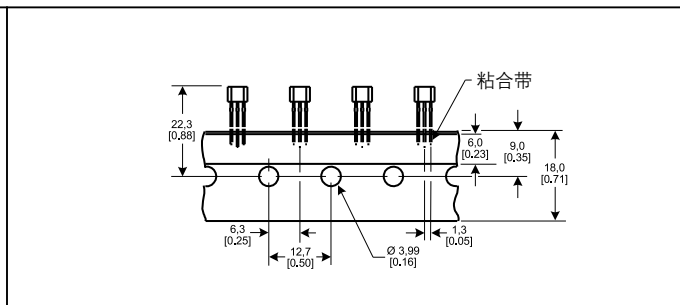


图 13: SS59ET 的安装尺寸 (仅供参考: 以毫米 / 英寸) 为单位)

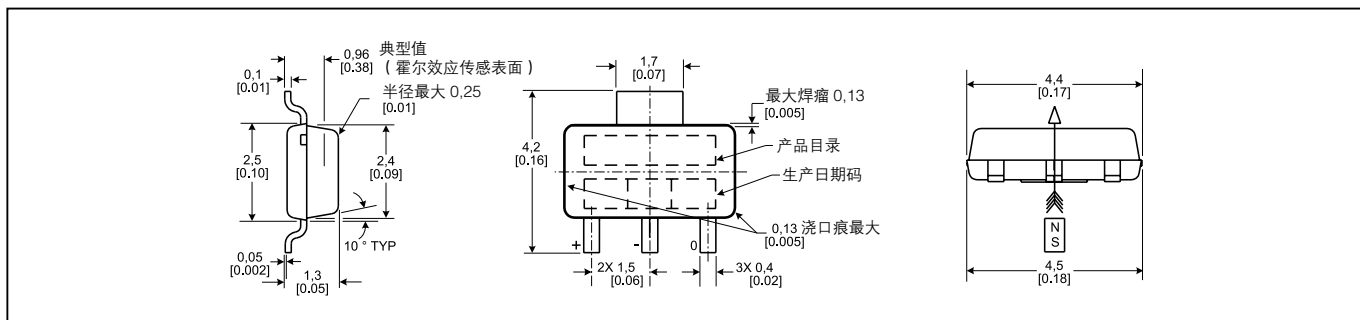
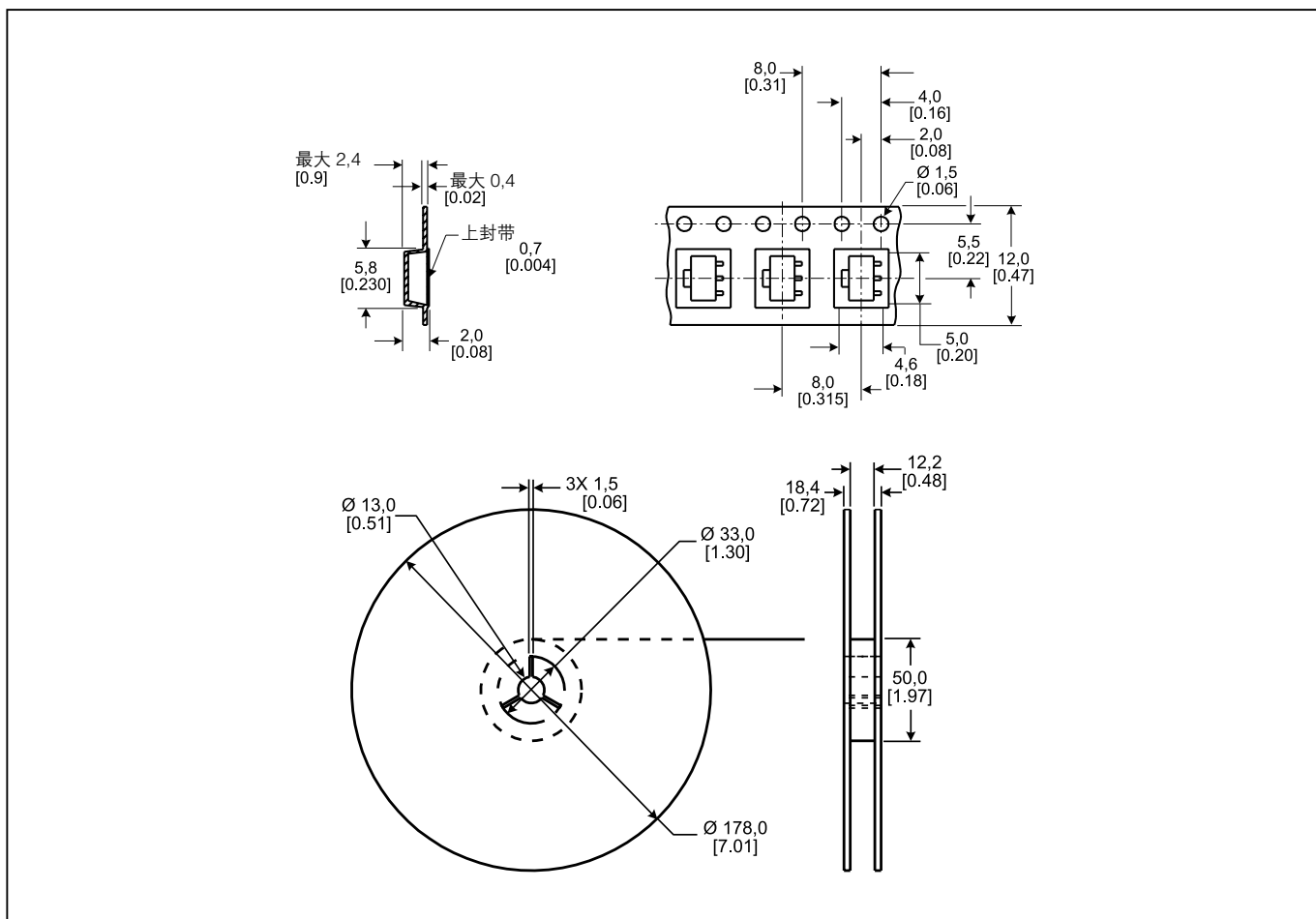


图 14: 卷带尺寸



警告

人身伤害

- 请勿将该产品作为安全或紧急停止装置使用，或将其应用于任何可能由于产品故障导致人身伤害的场合。

不遵守该说明可能导致死亡或严重的人身伤害

保证 / 补偿

霍尼韦尔保证生产的产品不会使用有缺陷的材料和不完善的工艺。霍尼韦尔的标准产品都承诺遵守该保证，由霍尼韦尔另行注明的除外。对于质量保证细节请参考订单确认或咨询当地的销售办事处。如果产品在质量保证期间返回霍尼韦尔，霍尼韦尔将免费修复或更换被确认有缺陷的产品。

上述内容为买方唯一的补偿方法并代替其他的明言或隐含的包括适销性和合用性保证。霍尼韦尔对衍生的，特殊的或间接的损失不承担任何责任。

当我们通过文献和霍尼韦尔网站提供个人应用协助时，应由客户决定产品应用的适应性。

规格可能未经通知进行更改。我们相信提供在此处的信息是精确和可靠的，但不承诺对其使用负责。

销售和服务

霍尼韦尔通过遍布全球的销售办事处、代理及经销商网络，为客户提供服务。关于与最近的授权经销商的应用协助、规格、价格或名称，请联系您的本地销售办事处或者：

E-mail: info.sc@honeywell.com

网址: www.honeywell.com/sensing

电话和传真:

亚太	电话: +65 6355-2828 传真: +65 6445-3033
欧洲	电话: +44 (0) 1698 481481 传真: +44 (0) 1698 481676
拉丁美洲	电话: +1-305-805-8188 传真: +1-305-883-8257
美国 / 加拿大	电话: +1-800-537-6945 +1-815-235-6847 传真: +1-815-235-6545

传感与控制部

霍尼韦尔

1985 Douglas Drive North
Golden Valley, MN 55422

www.honeywell.com/sensing

50000353-2-CN

2012年2月

Copyright ©2012 霍尼韦尔版权所有。

Honeywell