

# SS30AT/SS40A/ SS50AT的安装说明书

## 双极霍尔效应磁位置传感器

版本1  
50042245

### ▲ 警告

#### 打开产品危险

产品带电或空气中有易燃气体时，切勿打开这些产品。  
**不遵守这些说明可能会导致死亡或严重的人身伤害。**

### ▲ 警告

#### 使用不当的管道螺纹

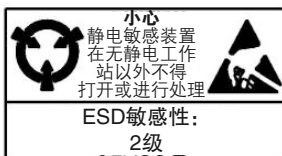
切勿使用任何其他与产品标识不符的管道螺纹。确认配套螺纹配件的标识与产品铭牌上所示的管道螺纹一致。  
**不遵守这些说明可能会导致死亡或严重的人身伤害。**

一般信息

### 小心

#### 静电放电损坏

本部件是对静电放电(ESD)敏感的。  
在处理ESD本产品时应采取标准的预防措施，以防止静电放电引起的损坏和/或退化。  
**不遵守这些说明可能会导致产品损坏。**



### 注：

该装置的绝对最大额定值是其能承受而不使装置损坏的最高极限值。但是不能保证在最大极限（超过建议的工作条件）时其电气和机械特性，也不应该在最大额定值情况下操作装置。

### 注：

如果在不确定磁场范围(施加磁场>Brp和< BOP)磁场通电时，状态双极霍尔效应传感器均可具有初始输出可能是ON或者是OFF。霍尼韦尔建议在供电电压为5V后允许在10 μs使输出电压达到稳定。

**表1. 绝对最大额定值\***

参数	最小	标准	最大	单位
供电电压	-28	-	28	V
输出电压	-0.5	-	28	V
输出电流	-	-	20	mA
磁流通量	-	-	无限制	高斯

\* 该装置的绝对最大额定值是其能承受而不使装置损坏的最高极限值。但是不能保证在最大极限（超过建议的工作条件）时其电气和机械特性，也不应该在最大额定值情况下操作装置。

表2. 电气特性

在Vs=4.5V至24V，负载20mA，TA=-40° C至125° C[-40° F至257° F]，除另有说明外。

参数	条件	最小	标准	最大	单位
供电电压	-	4.5	-	24.0	V
供电电流	25°C[77°F]	-	6.8	10.0	mA
供电电流	25°C[77°F], Vs=4.5V	-	4.4	7.06	mA
供电电流	-	-	-	11.3	mA
输出电流	-	-	-	20.0	mA
饱和输出电压, 15 mA	高斯>170	-	-	0.4	V
输出漏电流	高斯<-170	-	-	10.0	μA
上升时间	25°C[77°F]	-	0.5	1.5	μs
下降时间	25°C[77°F]	-	0.2	1.5	μs
响应时间	25°C[77°F]	-	4.0	5.0	μs
动作	25°C[77°F]	-	45	110	高斯
动作	0°C 至85°C[32°F 至185°F]	-	50	130	高斯
动作	-	-	55	170	高斯
释放	25°C[77°F]	-110	-45	-	高斯
释放	-40°C至85°C[-40°F 至185°F]	-130	-50	-	高斯
释放	-	-170	-55	-	高斯
回差	-	50	-	-	高斯
工作温度	-40°C 至 125°C[-40°F 至257°F]				
储存温度	-55°C 至 165°C[-67°F 至329°F]				

注：引起传感器改变状态(动作和释放)所需的磁场强度(高斯)在磁特性中说明。对传感器特定磁特性进行测试时，传感器必须被放置在一个均匀的磁场中。

图1. 线路图

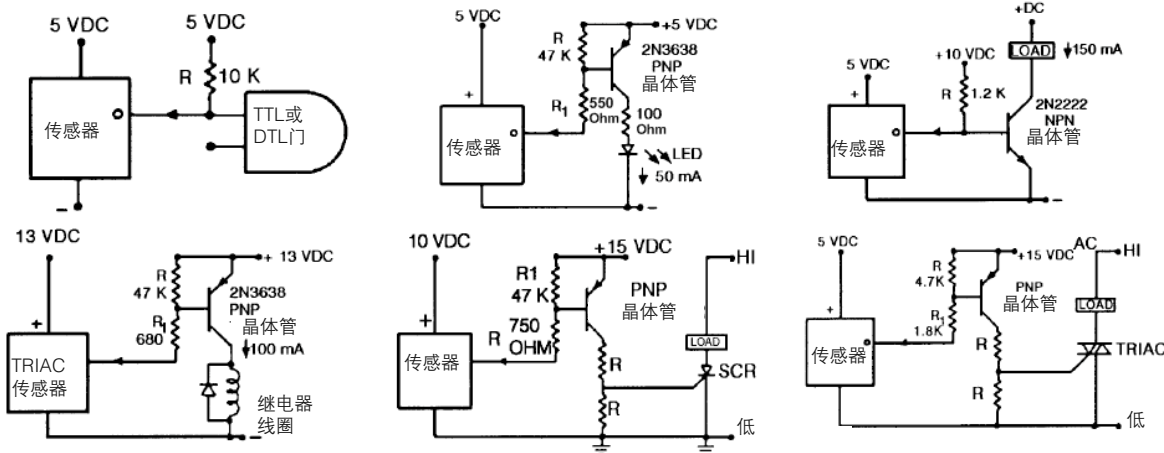


图2. SS30AT/SS40A/SS50AT动作和释放点

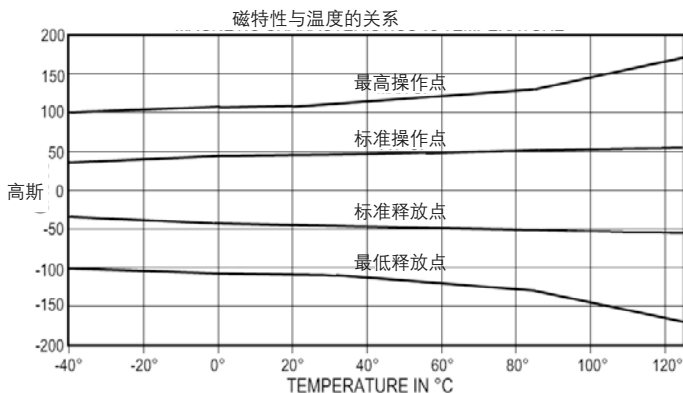


图3. 电流沉输出功能方框图

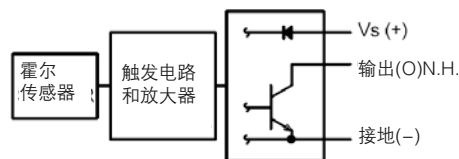


图4. SS40A系列封装尺寸(仅供参考, mm/[in])

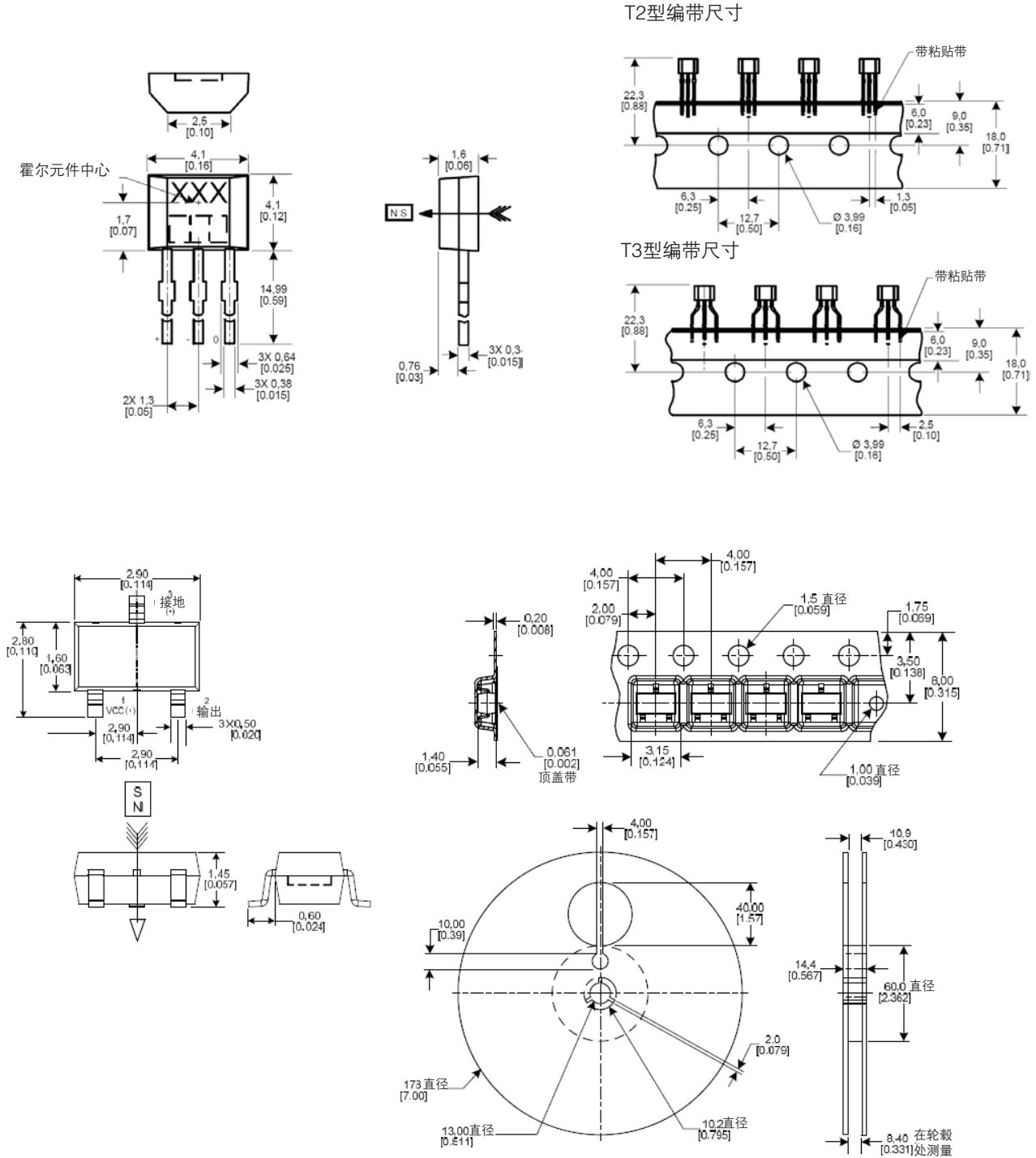
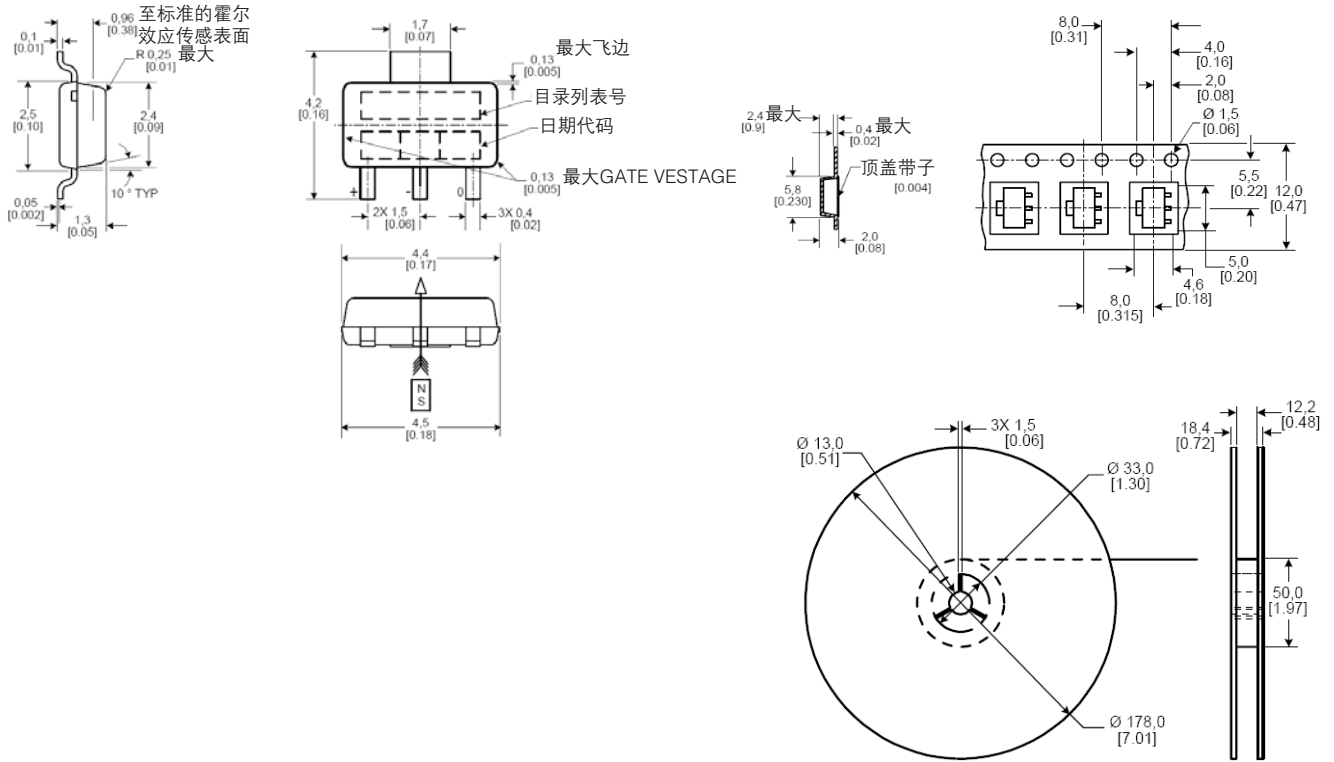


图6. SS50AT系列封装尺寸(仅供参考, mm/[in])



**保证/补偿:**

霍尼韦尔保证生产的产品不会使用有缺陷的材料和不完善的工艺。霍尼韦尔的标准产品都承诺遵守该保证，由霍尼韦尔另行注明的除外。对于质量保证细节请参考订单确认或咨询当地的销售办事处。如果产品在质量保证期间返回霍尼韦尔，霍尼韦尔将免费修复或更换被确认有缺陷的产品。**上述内容为买方唯一的补偿方法并代替其他的明言或隐含的包括适销性和合用性保证。霍尼韦尔对衍生的，特殊的或间接的损失不承担任何责任。**

当我们通过文献和霍尼韦尔网站提供个人应用协助时，应由客户决定产品应用的适应性。

规格可能未经通知进行更改。我们相信提供在此处的信息是精确和可靠的，但不承诺对其使用负责。

欲了解更多霍尼韦尔传感与控制产品的信息，请登陆  
[www.honeywell.com/sensing](http://www.honeywell.com/sensing)  
或拨打全球热线 +1-815-235-6847  
或发送邮件至 [Info.sc@honeywell.com](mailto:Info.sc@honeywell.com)

**销售和服务:**

霍尼韦尔通过遍布全球的销售办事处、代理及经销商网络，为客户提供服务。关于与最近的授权经销商的应用协助、规格、价格或名称，请联系您的本地销售办事处或者：

**E-mail:** [Info.sc@honeywell.com](mailto:Info.sc@honeywell.com)

**网址:** [www.honeywell.com/sensing](http://www.honeywell.com/sensing)

**电话和传真:**

亚太 电话: +65 6355-2828  
传真: +65 6445-3033

欧洲 电话: +44 (0) 1698 481481  
传真: +44 (0) 1698 481676

拉丁美洲 电话: +1-305-805-8188  
传真: +1-305-883-8257

美国 / 加拿大 电话: +1-800-537-6945  
+1-815-235-6847  
传真: +1-815-235-6545

**传感与控制部****霍尼韦尔(中国)有限公司**

上海长宁区遵义路100号

虹桥上海城B栋23楼

电话: +86-21-6237 0237

传真: +86-21-6237 2493

[www.honeywell.com/sensing](http://www.honeywell.com/sensing)

[www.honeywell-sensor.com.cn](http://www.honeywell-sensor.com.cn) (中文)

50044164-2-CH

印刷于2009年7月

Copyright © 2009霍尼韦尔版权所有

**Honeywell**