

## HIH-5030/5031 シリーズ 低電圧湿度センサー



### 概要

本 HIH-5030/5031 シリーズ低電圧湿度センサーは最低電圧 2.7Vdc で作動するので、公称 3Vdc バッテリー駆動システム等に最適です。

本 HIH 5030/5031 は現行 5Vdc の SMD (表面実装型デバイス) 湿度センサーのラインナップを補完するものとなります。テープ・アンド・リール梱包された SMD により、大量生産、自動ピック・アンド・プレース製造が可能となり、プリント基板のスルーホールに対するリード線の位置ズレを削減します。

本 HIH 5030/5031 は、特に OEM (相手先商標製品製造) を大量生産するメーカー向けに設計された製品です。

本センサーのほぼ線形の電圧出力により、コントローラーあるいはその他のデバイスへの直接入力が可能となります。わずかな標準 200  $\mu$ A という電流引き込みより、本 HIH-5030/5031 シリーズ・センサーは多くの、低引き込み電流、バッテリー駆動システムに理想的に適合します。

### 特長とメリット (★ = 競争的差別化項目)

#### ★ 業界最高の精度:

- 製造時間と工程を増加させる、センサーの個別測定と較正が不要
- システムの精度と保証要求をサポート
- システム稼働時間の最適化を支援
- 優れたセンサー互換性—お客様が 1 つのセンサーをテープから取り外し、次のセンサーを同様に取り外します。このとき、部品間のバラつきは精度の範囲内ではありません。

- ★ **業界最高の長期安定度 (5 年間で 1.2 %RH):** 競合会社の湿度センサーは、リフロー温度によるオフセットを修正するために、12 時間、75%RH の再水和処理が必要です (そのために特別なチャンバーが必要です)。Honeywell の湿度センサーもリフロー後にオフセットが生じます。しかしながら当社の場合には通常環境下で 5 時間の再水和処理を行うのみです (>50 %RH)。Honeywell の業界最高の長期安定度により、お客様は次のようなメリットが得られます。
  - センサーに起因するシステム性能上の課題を最小化

本 HIH-5030/5031 シリーズは、計測品質の RH (相対湿度) センシング性能を、競争力のある価格、SMD パッケージで提供します。

HIH-5030 はカバー付の集積回路湿度センサーです。HIH-5031 はカバー付、耐結露性を有する、集積回路湿度センサーで、疎水性フィルターが工場にて装着されているため、多くの工業、医療、一般消費市場向けアプリケーションにおける結露環境での使用が可能になります。

RH (相対湿度) センサーは、レーザートリム加工された、熱硬化性ポリマー静電容量型検出素子を使用し、半導体チップ上に集積された信号処理機能を備えています。

サンプルパックをご希望の方は、注文のご案内 (P. 8) をご参照ください。

- アプリケーションの運用期間中におけるセンサーの点検あるいは交換作業を削減することにより、システム稼働時間の最大化に貢献
- 手間とコストのかかるセンサーの定期再較正作業の必要性を削減
- ★ **業界最高の信頼性:** レーザートリム加工せられた、熱硬化性ポリマー静電容量型検出素子の多層構造により、ほとんどのアプリケーションで存在する結露、塵埃、汚損、油滴その他通常の環境化学物質等の危険性に対する耐性を有し、これにより業界最高の安定性と信頼性を提供
- ★ **エネルギー効率性:** 2.7Vdc の低電圧動作により、低エネルギーおよび無線アプリケーションでの使用を可能とし、省エネルギーとシステムバッテリー寿命の延長を強化
- ★ **低コストのテープ・アンド・リール包装**により、大量生産、ピック・アンド・プレース製造が可能となり、プリント基板のスルーホールに対するリード線の位置ズレの削減および製造コストの低減に貢献
- ★ **ほぼ線形の電圧出力 対 %RH** により、扱いやすいインターフェースを提供
- ★ **センサーの速いレスポンスタイム**により、迅速なシステム調整が可能

## 低電圧湿度センサー

## アプリケーション例

## 産業用

- 空気圧縮機
- バッテリー駆動システム
- 乾燥装置
- HVAC (空調機器、送風機、サーモスタット、加湿器、除湿器、エンタルピー検出)
- OEM 組立品
- オフィス・オートメーション機器
- プロセス機器
- 冷凍機 (大量および輸送機器を含む)
- 通信機器筐体
- 測候所および気象学装置

## 医療用

- 病院空気圧縮機
- 乳児保育器
- 微環境
- 睡眠時無呼吸対応機器
- トレッドミル・ストレス監視装置

表 1. 性能仕様 (特に記載ない限り、3.3 Vdc, 25 °C [77 °F]環境下)

パラメーター	最小	標準	最大	単位	特記事項
互換性 (1 次曲線)					
0 %RH から 10 %RH、90 %RH から 100 %RH、	-7	-	7	%RH	-
11 %RH から 89 %RH	-3	-	3	%RH	-
精度 (best fit straight line) 11% RH to 89% RH	-3	-	+3	%RH	4
ヒステリシス	-	2	-	%RH	-
再現性	-	±0.5	-	%RH	-
設定時間	-	-	70	ms	-
応答時間 (1/e in slow moving air)	-	5	-	s	-
安定度 (50% RH, 5 年)	-	±1.2	-	%RH	1
供給電圧	2.7	-	5.5	Vdc	2
供給電流	-	200	500	µA	-
電圧出力 (1 次曲線近似)	$V_{OUT} = (V_{SUPPLY}) (0.00636 (\text{sensor RH}) + 0.1515)$ , typical at 25 °C				
温度補償	$\text{True RH} = (\text{Sensor RH}) / (1.0546 - 0.00216T)$ , T in °C				
出力電圧 温度係数 (50 %RH, 3.3 V)	-	-2	-	mV/°C	-
動作温度	-40 [-40]	表 2 を参照	85 [185]	°C [°F]	-
動作湿度 (HIH-5030)	0	表 2 を参照	100	%RH	3
動作湿度 (HIH-5031)	0	表 2 を参照	100	%RH	-
保存温度	-50 [-58]	-	125 [257]	°C [°F]	-
保存湿度	表 3 を参照			%RH	3

## 特記事項:

1. 動作推奨領域外のストレスを含む。
2. デバイスは 3.3 Vdc, 25 °C においてテスト。
3. 非結露環境下。液体状の水が湿度センサーのダイに落下した場合、出力は湿度無しを示す状態となります。
4. 互換性を含む総合精度度は ±3 %RH。

## 一般注記:

- センサーは供給電圧に対しレシオメトリック。
- ≥90 %RH への長時間の暴露は、3 %RH への可逆的シフトを起こします。
- センサーは光に反応。最適状態で使用するためにはセンサーを強い光線から遮蔽してください。



# 低電圧湿度センサー

図 1. 動作環境 (HIH-5030のカタログ掲載目的に限定した非結露環境下)

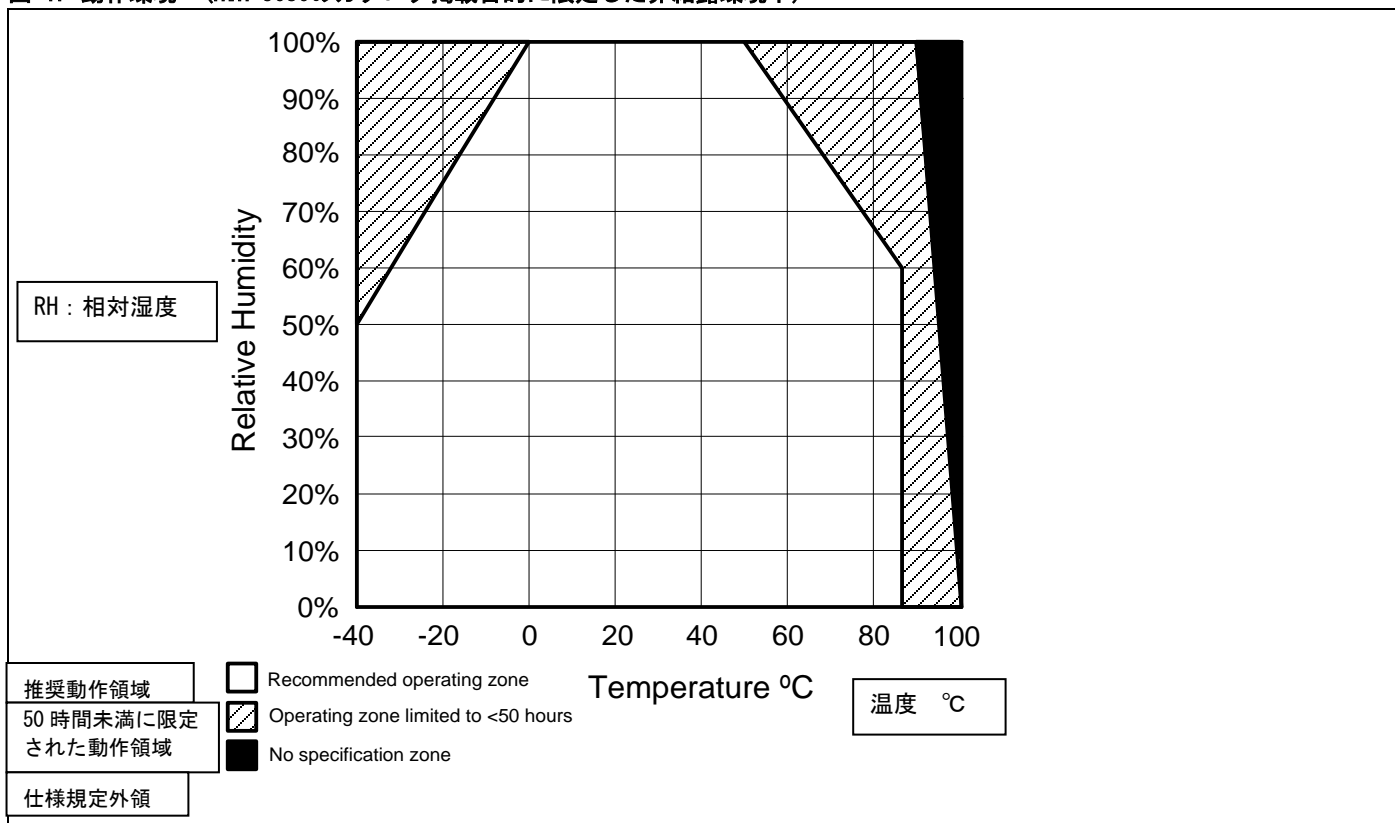
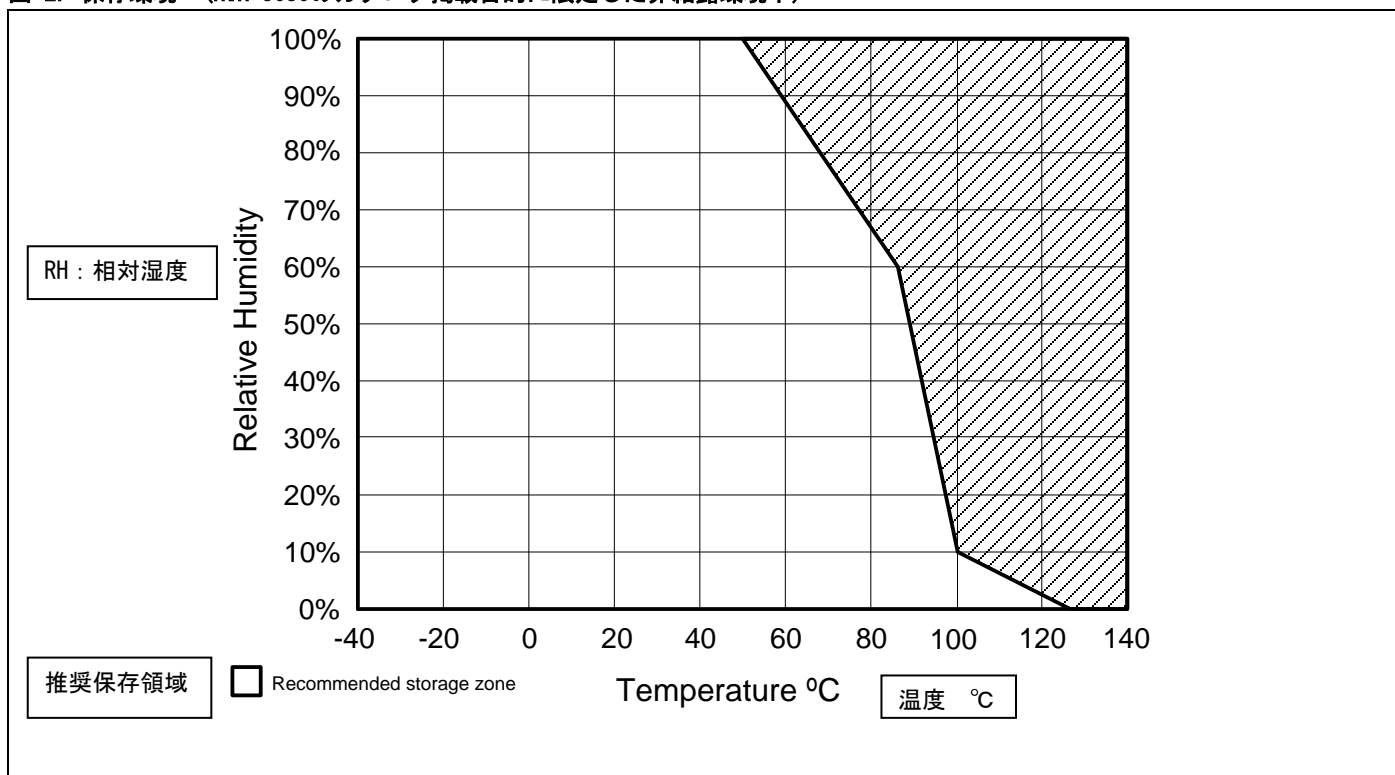


図 2. 保存環境 (HIH-5030のカタログ掲載目的に限定した非結露環境下)



# 低電圧湿度センサー

図 3. 標準出力電圧 対 相対湿度 ( 25°Cおよび 3.3 Vdc)

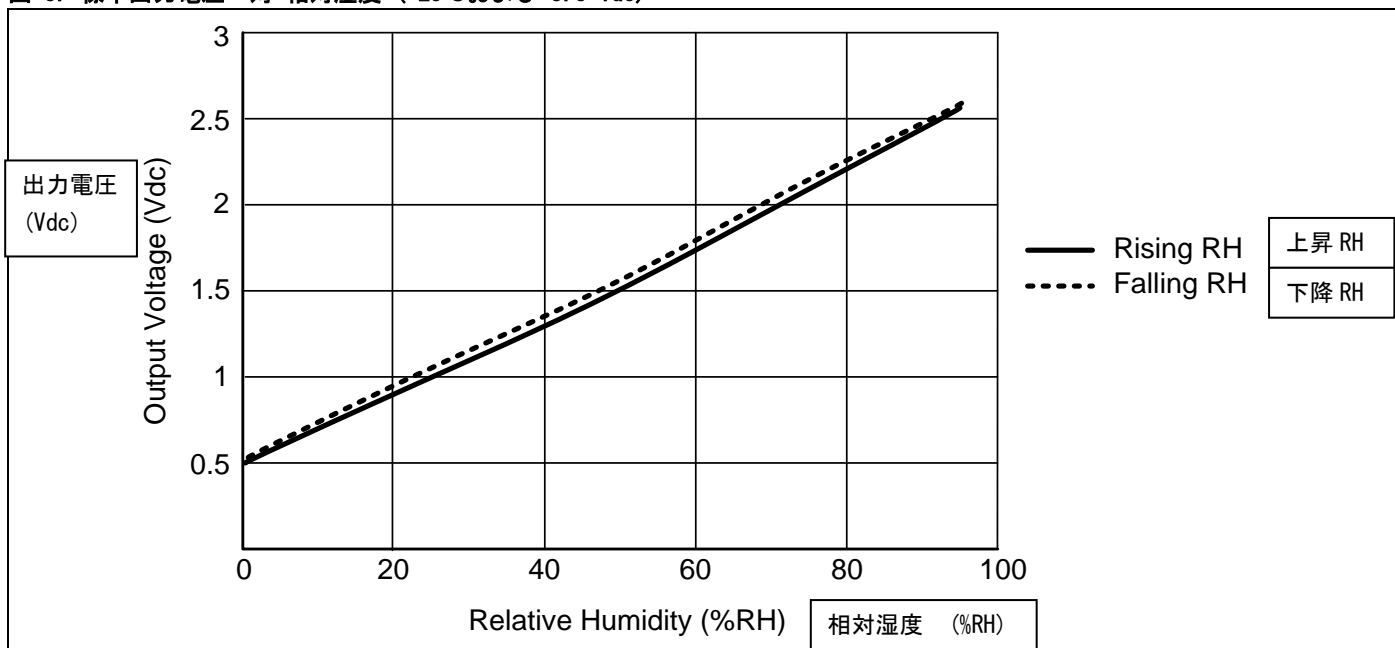
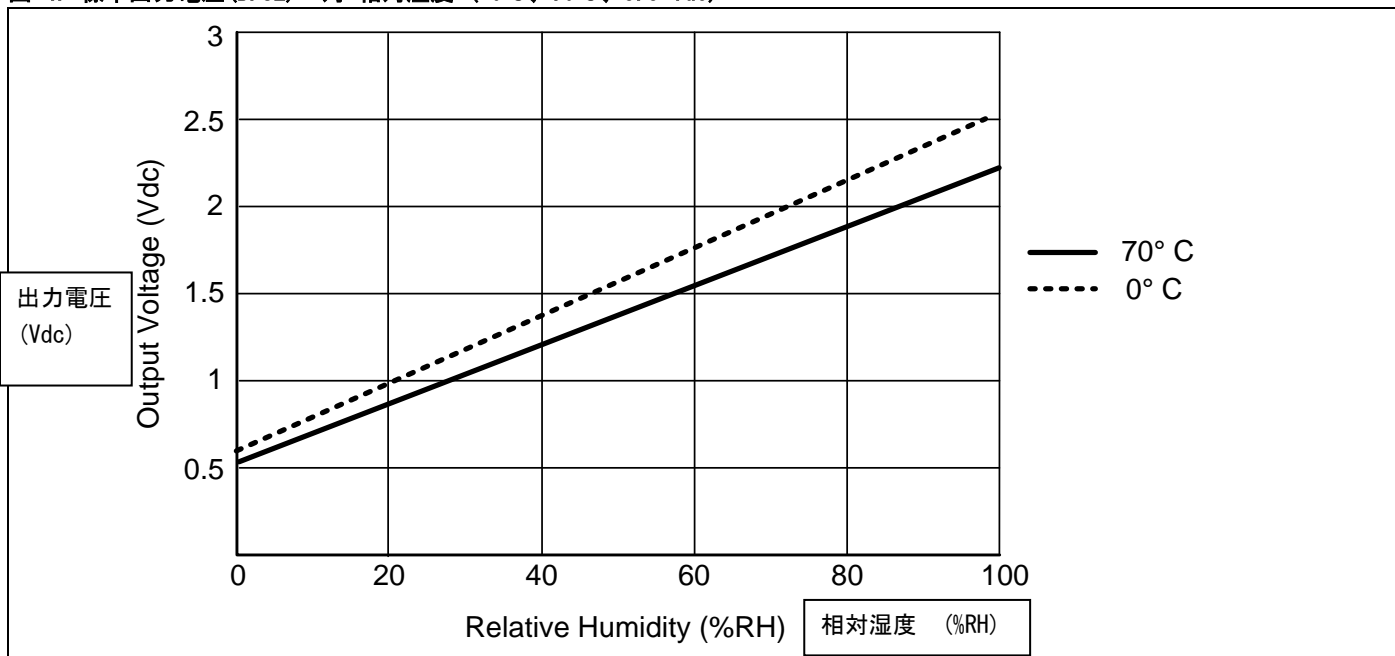


図 4. 標準出力電圧 (BFSL) 対 相対湿度 ( 0°C、70°C、3.3 Vdc)



# 低電圧湿度センサー

**注意**

右図に示すセンサー上端の金属タブは、固定するだけの目的のためものです。タブは電氣的に絶縁された状態でご使用願います。

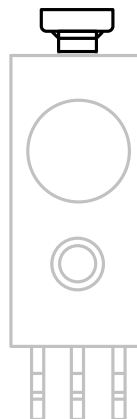
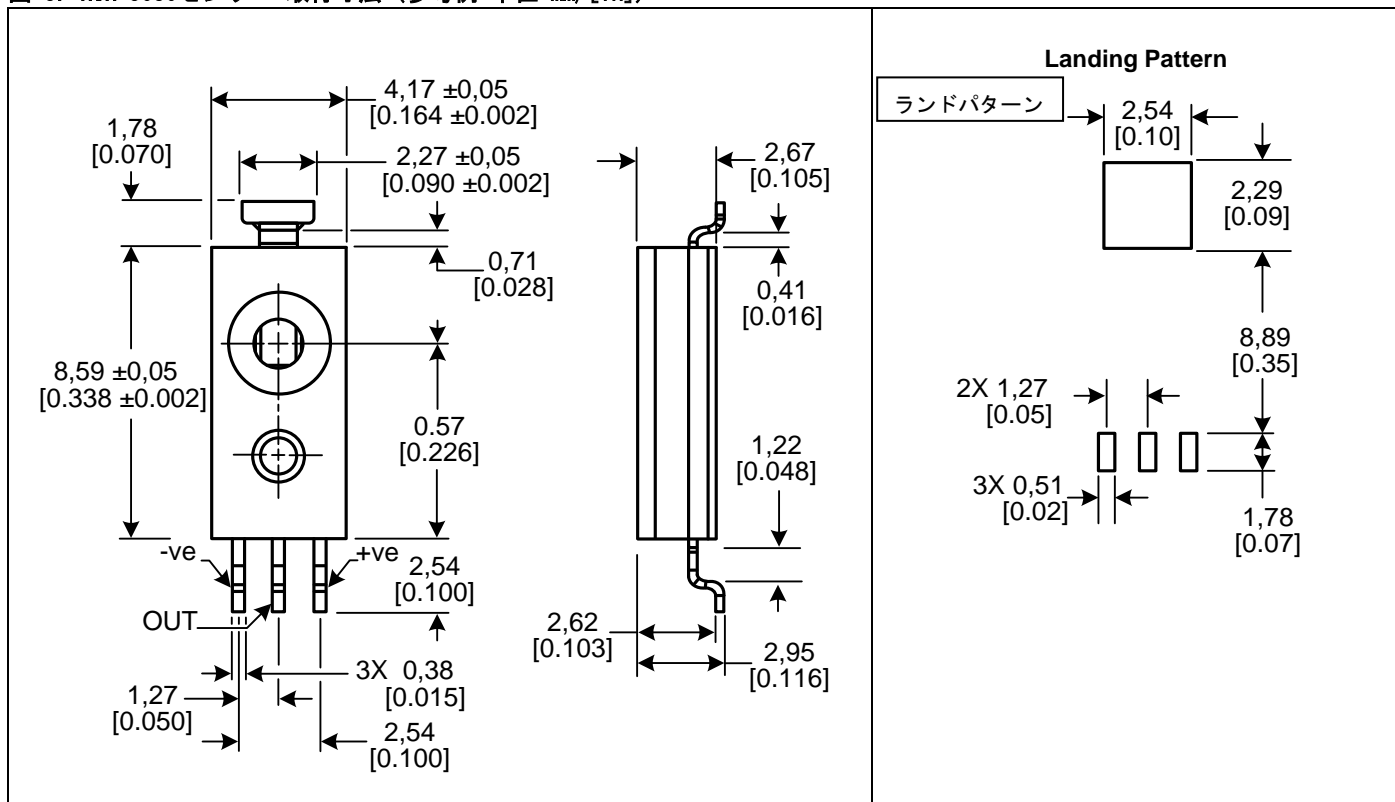


図 5. HIH-5030センサー 取付寸法 (参考例:単位 mm/[in])



# 低電圧湿度センサー

## 注意

右図に示すセンサー上端の金属タブは、固定するだけの目的のためものです。タブは電氣的に絶縁された状態でご使用願います。

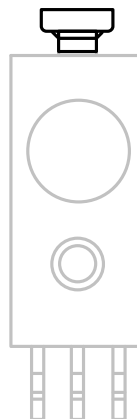
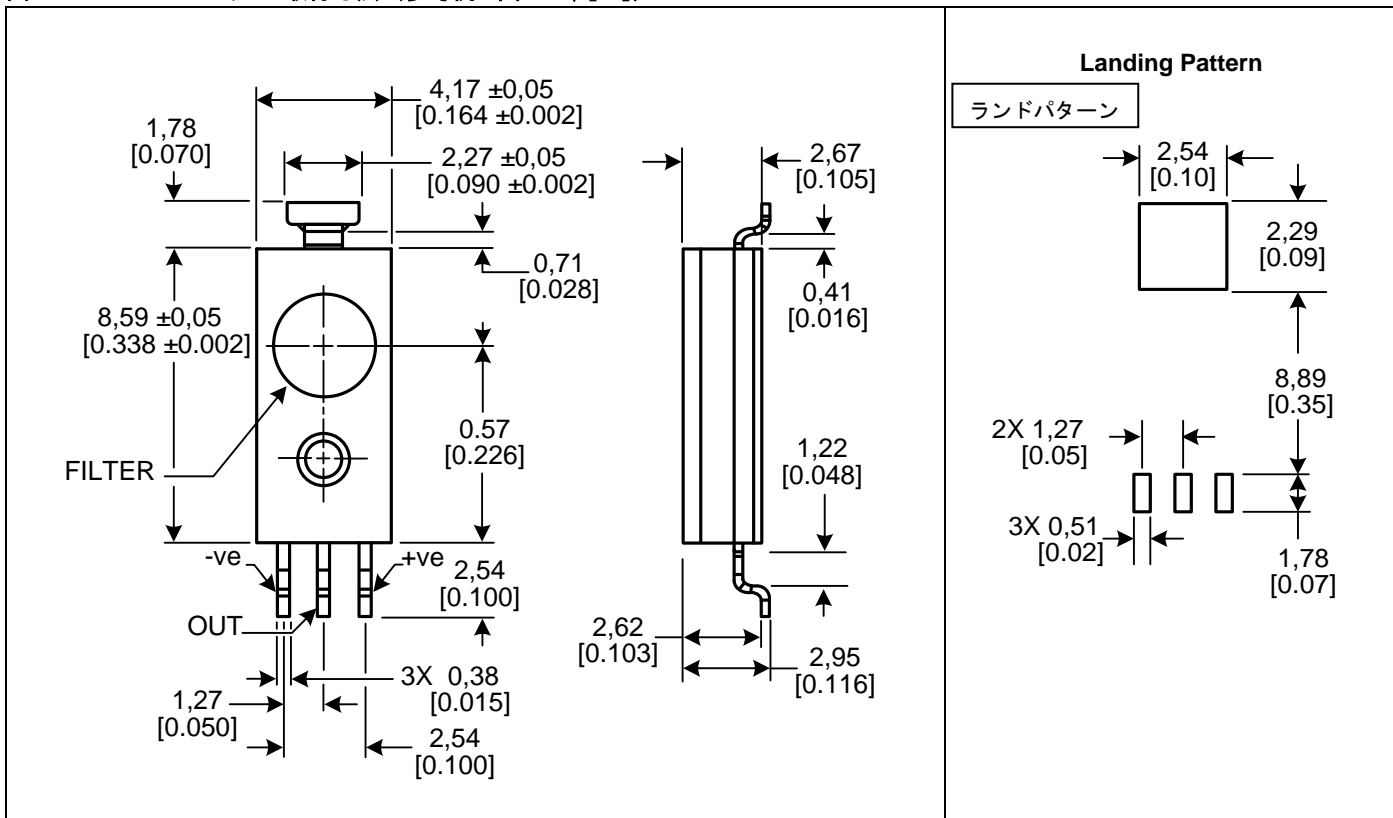


図 6. HIH-5031センサー 取付寸法 (参考例:単位 mm/[in])



# 低電圧湿度センサー

図 7. テープ・アンド・リール取付寸法 (参考例:単位 mm/[in])

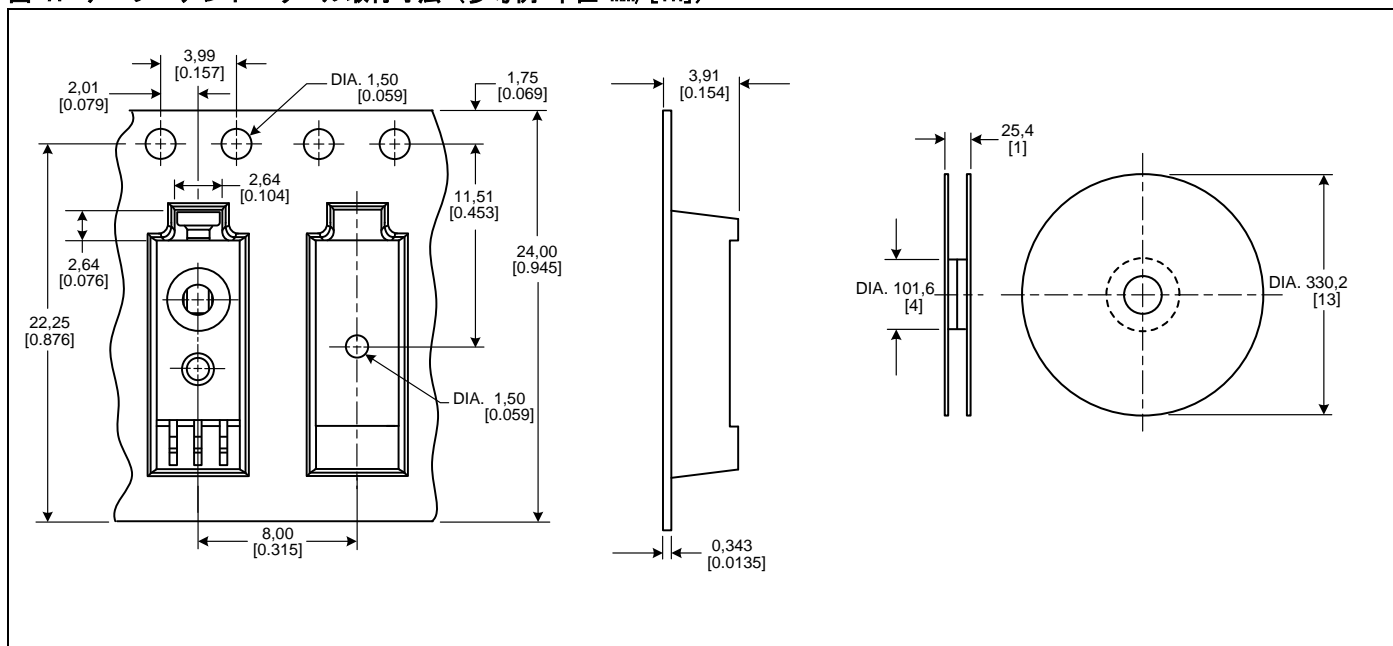
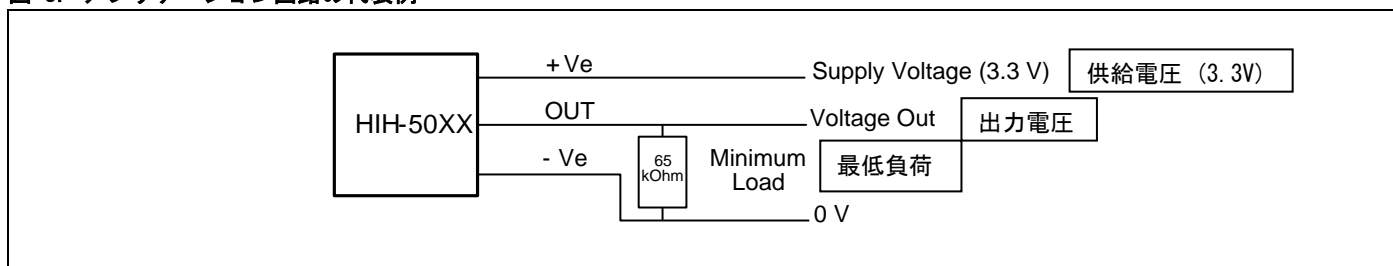


図 8. アプリケーション回路の代表例



## 注文のご案内

カタログ 製品番号	詳細
HIH-5030-001	カバー付集積回路湿度センサー, SMD, 1,000 個のテープ・アンド・リール包装
HIH-5031-001	カバー付, フィルター付集積回路湿度センサー, SMD, 1,000 個のテープ・アンド・リール包装
HIH-5030-001S	サンプルパック: カバー付集積回路湿度センサー, SMD, 5 個のテープ包装
HIH-5031-001S	サンプルパック: カバー付, フィルター付集積回路湿度センサー, SMD, 5 個のテープ包装

## その他の湿度センサーに関する情報

下記の関連情報書類が Web サイト [www.honeywell.com/sensing](http://www.honeywell.com/sensing) から入手できます。

- 製品インストール説明書 (Product installation instructions)
- アプリケーション シート (Application sheets) :
  - Humidity Sensor Performance Characteristics (湿度センサー 性能特性)
  - Humidity Sensor Theory and Behavior (湿度センサー 理論と動作)
  - Humidity Sensor Moisture and Psychrometrics (湿度センサー 湿度と湿度測定)
  - Thermoset Polymer-based Capacitive Sensors (熱硬化性ポリマーを用いた静電容量型センサー)

# 低電圧湿度センサー

## ▲ 警告

### 文書の誤用

- 本製品シートに記載されている情報は、参考を目的としたものです。製品の取り付けに際し、本書に記載されている情報を使用することはできません。
- 取り付け、操作、保守に関する情報は、各製品の指示書に全て記載されています。

これらの指示書に従わなかった場合、死亡または重傷を負う可能性があります。

### 保証/是正措置

Honeywell は、製造した製品に材質の欠陥および仕上がり上の欠陥がないことを保証いたします。Honeywell と書面による別段の合意がない限り、Honeywell の標準の製品保証が適用されます。個別の保証の詳細については、お手元の注文承諾書をご確認いただくか、または地域の営業所にお問い合わせください。保証期間中に製品を Honeywell に返送された場合、Honeywell はその裁量において、欠陥が確認された製品については無償で修理または交換いたします。上記は買い手側に対する唯一の是正措置であり商品性もしくは適合性に関する保証を含む全ての明示的または黙示的保証にかかわるものです。Honeywell は、いかなる場合であっても結果的、特殊、間接的な損害について賠償責任を負わないものとします。

Honeywell は、文献または Honeywell の Web サイトを通じて製品の利用に関するサポートを行っていますが、用途に対する製品の適合性の判定についてはお客様責任となります。

仕様は、予告なく変更されることがあります。本書の内容につきましては万全を期しておりますが、使用に関しては責任を負いかねますのでご了承ください。

## ▲ 警告

### 身体への損傷

これらの製品は、安全装置や緊急停止装置として使用すること、または製品の不具合により身体への損傷をもたらす可能性がある用途に使用することはできません。これらの指示書に従わなかった場合、死亡または重傷を負う可能性があります。

### 販売およびサービス提供

Honeywell は全世界の営業所、代理店、販売店を通じて、お客様にサービスをご提供いたします。製品の適用支援、現在の製品仕様、価格や最寄の正規代理店の名称等について、地域の営業所または下記にてご連絡ください。

E-mail: [info.sc@honeywell.com](mailto:info.sc@honeywell.com)

Internet: [www.honeywell.com/sensing](http://www.honeywell.com/sensing)

### 電話および Fax:

アジア太平洋	+65 6355-2828
	+65 6445-3033 Fax
ヨーロッパ	+44 (0) 1698 481481
	+44 (0) 1698 481676 Fax
中南米	+1-305-805-8188
	+1-305-883-8257 Fax
米国/カナダ	+1-800-537-6945
	+1-815-235-6847
	+1-815-235-6545 Fax