

## Honeywell Basınç Anahtarları için Manyetodirençli Sensör IC'leri Nanopower Serisi

### 50094459

Yayım 1

**Tablo 1A. Elektriksel Özellikler (aksi belirtilmedikçe  $V_s = 1,65\text{ V}$  ila  $5,5\text{ V}$ ,  $T_a = -40\text{ °C}$  ila  $85\text{ °C}$  [-40 °F ila 185 °F], Tipik değer  $1,8\text{ V}$ ,  $25\text{ °C}$  [77 °F].)**

| Özellik   | Durum  | Min.              | Tip.                      | Maks.              | Birim         |
|---|--|-------------------|---------------------------|--------------------|---------------|
| Besleme voltajı ( $V_s$ )                                   | Şaseye $V_s$ referansı   | 1,65              | 1,8                       | 5,5                | V             |
| Uyanma akımı:<br>SM351LT<br>SM353LT                         | —  | —<br>0,3          | 1<br>0,8                  | 5<br>5             | mA            |
| Uyanma zamanı   | —  | —                 | 15                        | —                  | $\mu\text{s}$ |
| Uyku akımı  | —<br>$V_s = 1,65\text{ V}$<br>$V_s = 1,8\text{ V}$<br>$V_s = 5,5\text{ Vdc}$ | —<br>—<br>—       | 0,2<br>0,16<br>0,2<br>2,6 | 8<br>0,8<br>1<br>8 | $\mu\text{A}$ |
| Uyku zamanı   | —  | 30                | 100                       | 180                | ms            |
| Ortalama akım:<br>SM351LT<br>SM353LT                        | %0,015 görev çevrimi, tipik  | —<br>—            | 360<br>310                | 6640<br>6350       | nA            |
| Çıkış voltajı:<br>Düşük ( $V_{OL}$ )<br>Yüksek ( $V_{OH}$ ) | yük akımı = $100\text{ }\mu\text{A}$   | 0<br>$V_s - 0,15$ | 0,03<br>$V_s - 0,03$      | 0,15<br>$V_s$      | V             |

**Tablo 1B. Elektriksel Özellikler ( $V_s = 1,8\text{ V}$ ,  $T_a = 25\text{ °C}$  [77 °F].)**

| Özellik                              | Durum                       | Min.   | Tip.       | Maks.        | Birim         |
|--------------------------------------|-----------------------------|--------|------------|--------------|---------------|
| Uyanma akımı:<br>SM351LT<br>SM353LT  | —                           | —<br>— | 1<br>0,8   | 1,12<br>0,87 | mA            |
| Uyanma zamanı                        | —                           | —      | 15         | —            | $\mu\text{s}$ |
| Uyku akımı                           | —                           | —      | 0,2        | 0,59         | $\mu\text{A}$ |
| Uyku zamanı                          | —                           | 90     | 100        | 120          | ms            |
| Ortalama akım:<br>SM351LT<br>SM353LT | %0,015 görev çevrimi, tipik | —<br>— | 350<br>350 | 620<br>600   | nA            |

# Manyetodirençli Sensör IC'leri Nanopower Serisi

YAYIM 1  
50094459

**Tablo 2. Manyetik Özellikler (Vs = 1,65 V ila 5,5 V, Ta = -40 °C ila 85 °C [-40 °F ila 185 °F].)**

| Özellik                 | Min. | Tip. | Maks. | Birim |
|-------------------------|------|------|-------|-------|
| SM351LT:                |      |      |       |       |
| Çalıştır (pozitif)      | 3    | 7    | 11    | Gauss |
| Serbest bırak (pozitif) | 2    | 5    | —     |       |
| Histeresis              | *    | 2    | —     |       |
| SM353LT:                |      |      |       |       |
| çalıştır (pozitif)      | 6    | 14   | 20    | Gauss |
| serbest bırak (pozitif) | 3    | 10   | —     |       |
| histeresis              | *    | 4    | —     |       |

\*1,65 V ve -40 °C'de, histeresis 0,1 Gauss'a erişebilir.

## UYARI

Anahtarın durum değiştirmesi için gereken manyetik alan kuvveti (Gauss) (çalıştır ve serbest bırak) manyetik özelliklerde belirtildiği gibi olacaktır. Anahtar manyetik özelliklere göre test etmek için, anahtar üniform bir manyetik alana konulmalıdır.

## UYARI

Bu manyetodirençli sensör IC'leri, fark bölgesinde uygulanmış bir manyetik alan ile çalıştırılırken AÇIK ya da KAPALI durumunda bir başlangıç çıkışına sahip olabilir (uygulanan manyetik alan >Brp ve <Bop). Honeywell, besleme voltajı son nominal değerine ulaştığında çıkış voltajının stabil olacağı 10 µs'e izin vermeyi önerir.

**Tablo 3. Mutlak Maksimum Değerler**

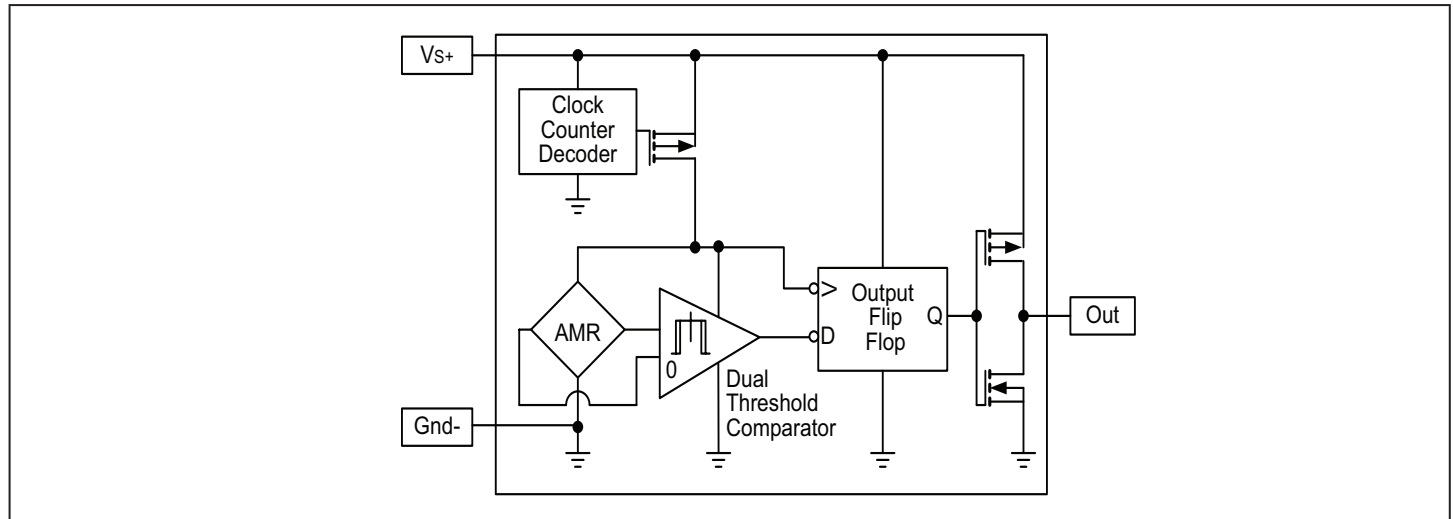
| Özellik              | Durum                       | Min.      | Tip. | Maks      | Birim   |
|----------------------|-----------------------------|-----------|------|-----------|---------|
| Çalışma sıcaklığı    | ortam                       | -40 [-40] | —    | 85 [185]  | °C [°F] |
| Lehimleme sıcaklığı  | <10 sn için uygulanan ortam | —         | —    | 265 [509] | °C [°F] |
| Besleme voltajı (Vs) | —                           | -0,5      | —    | 5,5       | V       |
| Çıkış (yük) akımı    | —                           | —         | 100  | 150       | µA      |

## UYARI

Mutlak maksimum değerler, cihaza zarar verilmeden cihazın dayanabileceği ekstrem limitlerdir. Ancak, maksimum limitlere yaklaşılmadığından (yukarıda önerilen çalışma koşulları) veya cihaz mutlak maksimum değerlerde çalışmadığından elektriksel ve mekanik özellikler garanti edilmez.



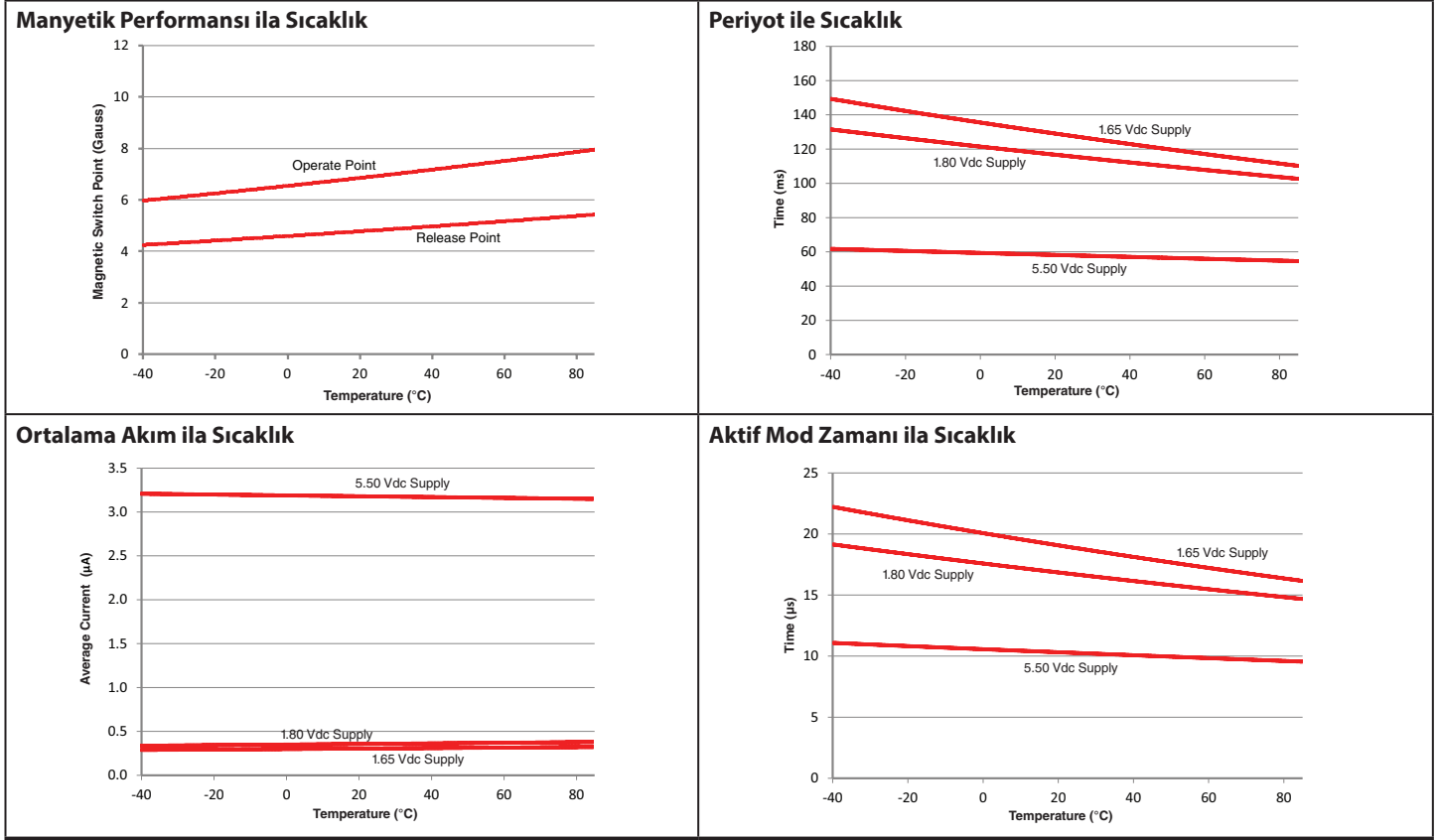
**Şekil 1. Blok/Elektrik Şeması**



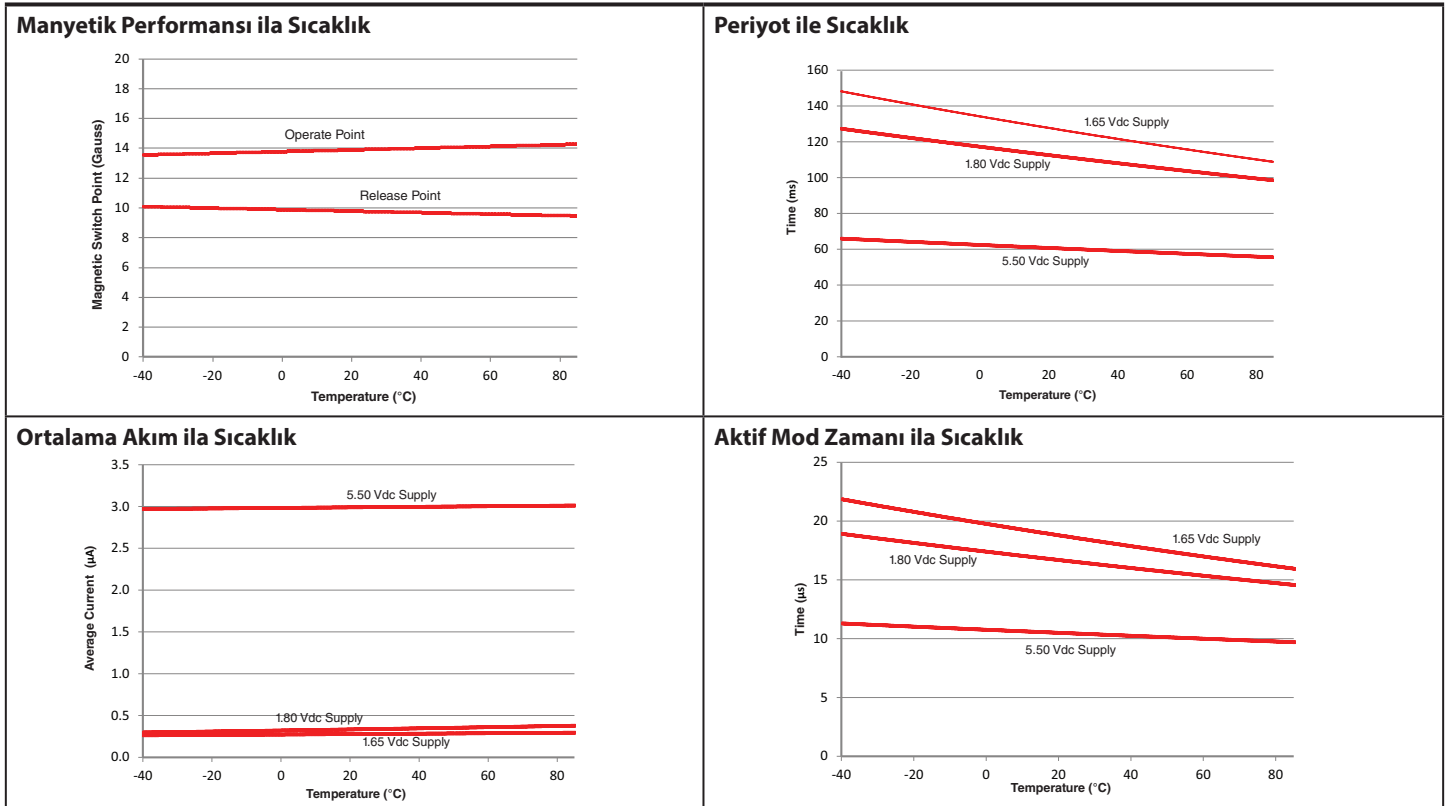
# Manyetodirençli Sensör IC'leri Nanopower Serisi

YAYIM 1  
50094459

Şekil 2. SM351LT Tipik Performans Özellikleri



Şekil 3. SM353LT Tipik Performans Özellikleri

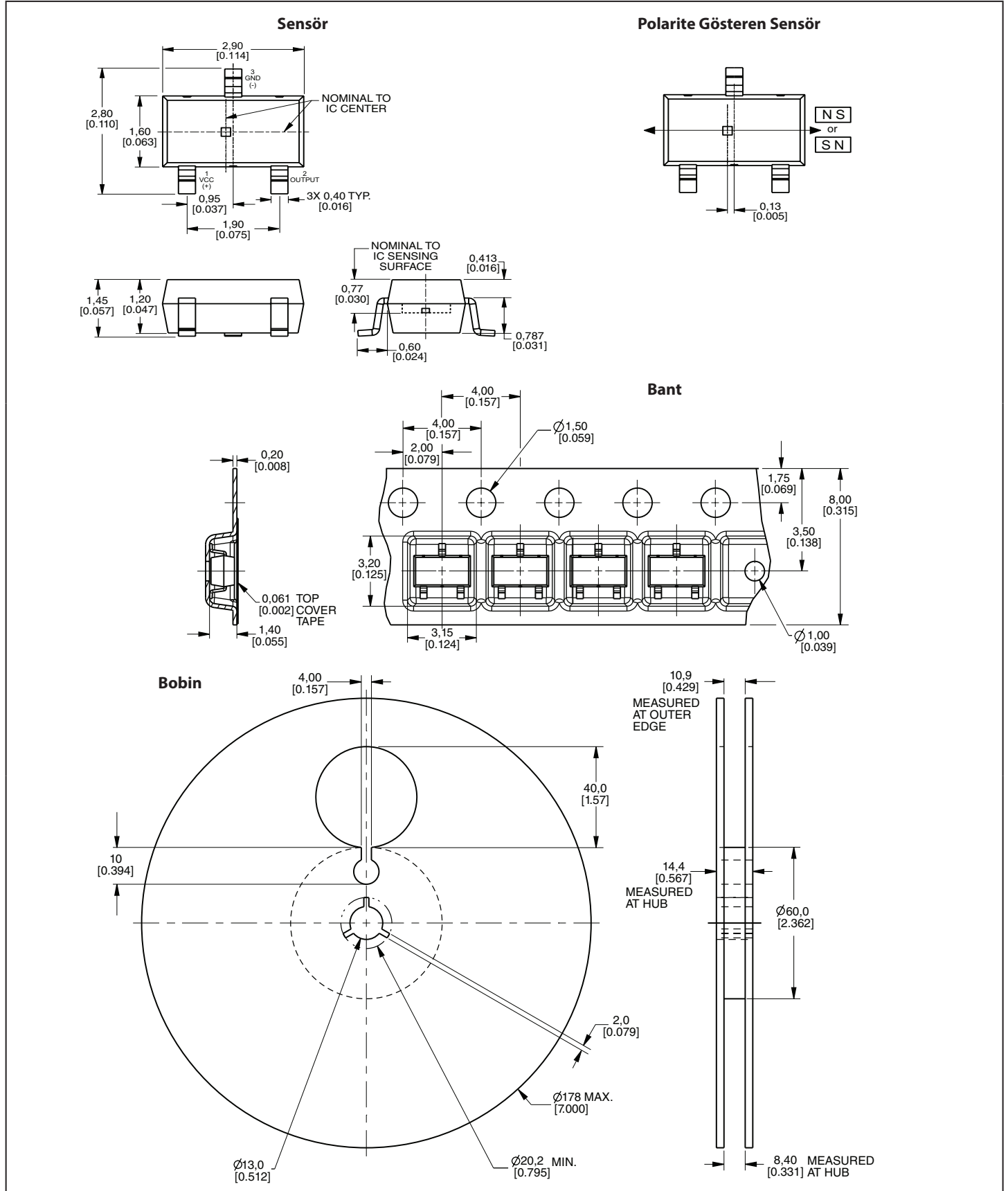


# Manyetodirençli Sensör IC'leri Nanopower Serisi

YAYIM 1

50094459

Şekil 4. Montaj ve Bant/Bobin Boyutları (Sadece referans için. mm/[inç].)



# Manyetodirençli Sensör IC'leri Nanopower Serisi

YAYIM 1  
50094459

## UYARI

### KİŞİSEL YARALANMA

Bu ürünleri emniyet veya acil durum durdurma cihazları olarak ya da ürün arızasının kişisel yaralanmaya neden olabileceği herhangi başka bir uygulamada KULLANMAYIN.

**Bu talimatlara uyulmaması ölümlerle veya ciddi yaralanmalarla sonuçlanabilir.**

### GARANTİ

Honeywell kendi ürettiği ürünlerde kusurlu malzeme kullanılmadığını ve hatalı işçilik bulunmadığını garanti eder. Aksi Honeywell tarafından yazılı olarak kararlaştırılmadıkça, Honeywell'in standart ürün garantisi yürürlükte olacaktır; özel garanti bilgileri konusunda lütfen sipariş onay bildirgenize bakın veya yerel satış ofisinize danışın. Garanti süresi içindeyken Honeywell'e iade edilen garantili ürünler, hatalı olduğu görüldüğünde, herhangi bir ücret alınmadan Honeywell tarafından, kendi takdir yetkisine bağlı olarak, onarılır veya yenisiyle değiştirilir. **Yukarıda sunulan seçenek alıcının tek çıkar yoludur. Ticaret ve belli bir amaca uygunluk garantileri dahil olmak üzere sarih veya zımni olarak verilen tüm garantilerin yerine geçer. Hiçbir koşulda Honeywell dolaylı, özel veya arızı hasarlardan sorumlu tutulamaz.**

Broşürlerimiz ve Honeywell internet sitesi aracılığıyla kişisel anlamda uygulama desteği sunmamıza rağmen, uygulamadaki ürünün uygunluğuna karar vermek müşterinin kendisine kalmıştır.

Teknik özellikler haber verilmeksizin değiştirilebilir. Bu belgede sunduğumuz bilgilerin doğru ve güvenilir olduğu kabul edilmiştir. Ancak, bu bilgilerin kullanımından hiçbir sorumluluk kabul etmiyoruz.

### SATIŞ VE SERVİS

Honeywell, müşterilerine dünya çapındaki satış ofisleri, temsilcileri ve dağıtıcıları aracılığıyla hizmet sunmaktadır. Başvuru yardımı, mevcut özellikler, fiyatlandırma veya size en yakın Yetkili Bayiinin hangisi olduğunu öğrenmek için yerel satış ofisinize başvurun veya:

E-posta: [info.sc@honeywell.com](mailto:info.sc@honeywell.com)

Internet: [honeywell.com](http://honeywell.com)

Telefon ve Faks:

|               |  |
|---------------|--|
| Asya Pasifik  | +65 6355-2828<br>+65 6445-3033 Faks                        |
| Avrupa        | +44 (0) 1698 481481<br>+44 (0) 1698 481676 Faks            |
| Latin Amerika | +1-305-805-8188<br>+1-305-883-8257 Faks                    |
| ABD/Kanada    | +1-800-537-6945<br>+1-815-235-6847<br>+1-815-235-6545 Faks |

Algılama ve Kontrol  
Honeywell  
1985 Douglas Drive North  
Golden Valley, MN 55422  
[honeywell.com](http://honeywell.com)

50094459-A-TR ILS0  
Nisan 2014  
© 2014 Honeywell International Inc. Tüm hakları saklıdır.

**Honeywell**