

## 无刷直流电机的磁性位置传感

### 1.0 简介

本文介绍如何使用以下几款霍尼韦尔霍尔效应集成电路在无刷直流电机中调节电子换向，从而替代传统的采用有刷直流电机实现的机械换向：

- 增强数字式双极型（SS30、SS31x/SS41x 系列）
- 双极锁存型（SS36x/SS46x 系列）

无刷直流电机技术与 SS 系列霍尔效应集成电路的搭配组合为传统的直流电机换向提供了一个低成本、高效率且更为可靠的替代方案。该方案在生产经营中的成本优势体现在如下几个方面：

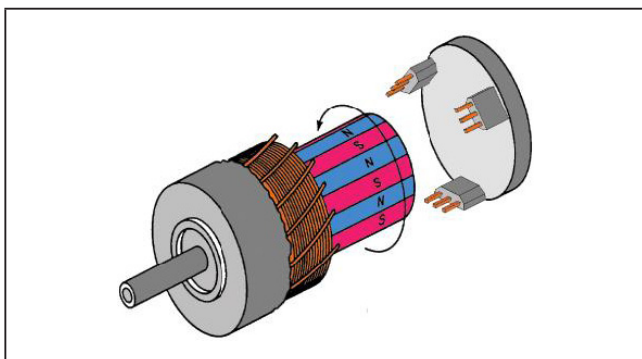
- 霍尼韦尔霍尔效应集成电路成本相对较低
- 霍尼韦尔霍尔效应集成电路较低的工作及释放磁场强度（在  $25^{\circ}\text{C} \pm 40^{\circ}\text{C}$  范围内）允许制造商可以使用成本较低的换向磁体
- 霍尼韦尔霍尔效应集成电路为固态集成电路，不存在运动部件磨损，因此避免了碳刷磨损所造成的维修成本和性能问题。

### 2.0 概述

无刷直流电机不同于有刷直流电机，其绕组采用电子（而不是机械）换向。

图 1 说明了通过三个双极或双极锁存型数字输出集成电路实现电子换向的原理。安装在转轴上的永磁体可使集成电路工作，然后，集成电路会将转轴角度的位置信息传送到逻辑电路，逻辑电路将该信息编码并相应地控制驱动电路的开关。之后，绕组会反转极性，实际上就是根据转轴的位置进行旋转。总的来说，绕组根据电机永磁体的磁场作出反应，从而产生需要的转矩。

图 1：无刷直流电机集成电路



由于不存在集电环或碳刷用于换向和摩擦，因此也就不存在通过碳堆积产生的功率损耗或电气噪声。同时，电子换向在于数字指令的交互过程中也更具灵活性。

无刷直流电机寿命较长且免维护，因此可用于多种潜在应用，如便携式医疗设备（肾透析泵、血液处理设备、输液泵）、飞机通风机和船舶的潜水式电机。

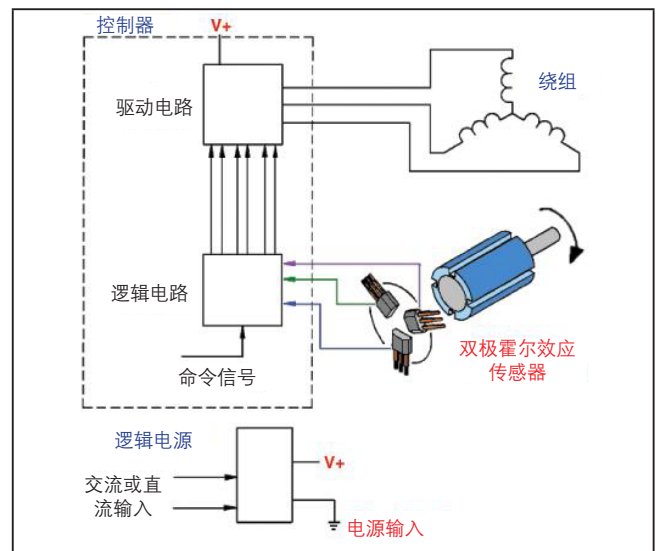
### 3.0 工作原理

无刷直流电机的工作原理本质上与有刷电机类似，其电能会直接进入电枢绕组，并配置了一个永磁体转子作为转动元件。根据设计不同，无刷直流电机可以是内部旋转也可以是外部旋转，并且，无刷直流电机采用位置集成电路和电子开关代替了传统直流电机中的电刷和换向器。

直流电机中用于驱动位移的转矩是通过永磁体磁场和绕组中的电流相互作用产生的。在有刷电机中，换向器通过转换电枢绕组以获得适当的磁通量，以此来和电枢电流相互作用。在无刷电机中，霍尔效应位置集成电路检测旋转磁体的位置，并通过逻辑和驱动电路激励绕组。

如今，多种无刷直流电机设计已投入生产。图 2 所示为一种三相 8 极（4 个极对）电机，常规双极或者双极锁存式霍尔效应位置集成电路都可以用于该电机。

图 2：无刷直流电机主要元件

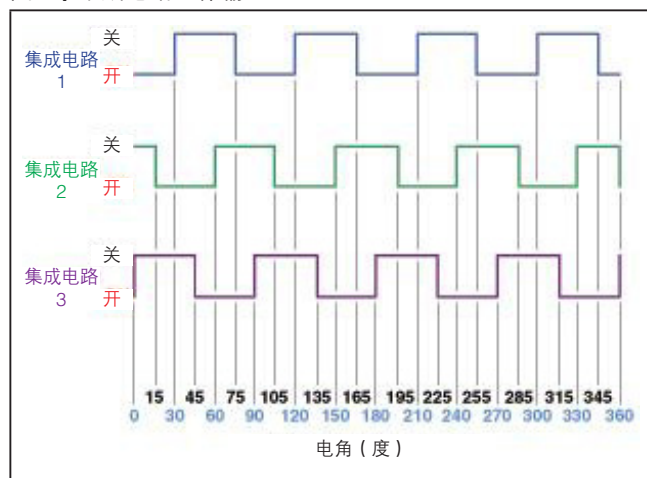


# 无刷直流电机的磁性位置传感

旋转的永磁体转过集成电路前部时会使集成电路的状态发生改变。每当南极靠近时，集成电路就会转为工作状态。

图 3 为无刷直流电机中隔 30 度电角放置的三个集成电路的输出波形。在 8 极磁体无刷直流电机中，每两个南极之间相隔 90 度电角。当三个集成电路隔 30 度电角放置时，第一个集成电路就会在 30 度时转为工作状态，第二个在 60 度时转为工作状态，第三个集成电路在 90 度时转为工作状态。

图 3：集成电路工作输出

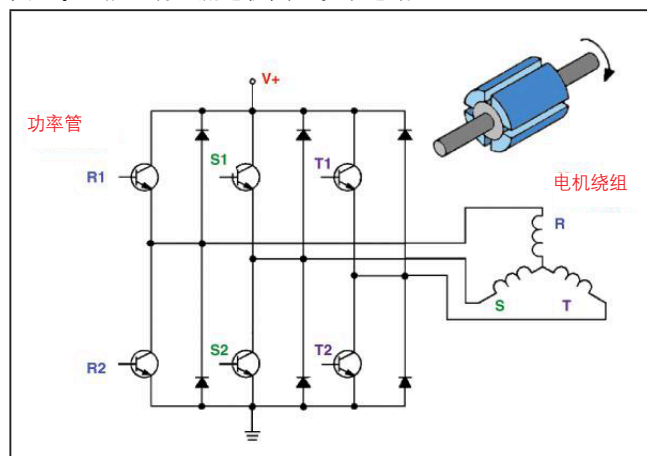


当北极经过集成电路时，集成电路会转为释放状态。旋转的 8 极磁体的每个北极和相邻南极之间为 45 度，因此，集成电路在磁体转过 45 度后就会由工作状态转为释放状态。

这三个集成电路的输出将作为转子位置的编码器使用。集成电路将磁体的位置和极性信息作为信号发送给逻辑电路，用于开断 H 形桥式功率管。

图 4 展示了由 3 个霍尔效应集成电路和 6 个功率管组成的驱动电路示例。

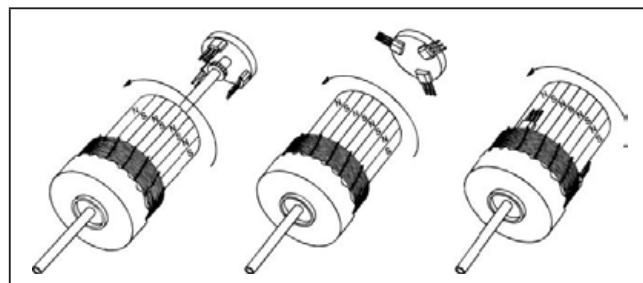
图 4：三相无刷直流电机典型驱动电路



根据旋转磁体的位置，每对功率管会相应地开通或关断，从而以正确的顺序、在正确的时间为电枢绕组提供电流。

集成电路可以直接安装在电机内部，放在电机转轴的末端或者围绕在与转轴连接的环形磁体周围，如图 5 所示。

图 5：集成电路典型位置



无刷直流电机中的霍尔效应集成电路还可用于检测 RPM 和转向。多个离散的霍尔效应集成电路或集成多个传感元件的单个封装集成电路，如双霍尔效应集成电路 VF526DT，可实现上述功能。VF526DT 系列内置两个数字霍尔效应元件，就能同时提供转速和转向输出。

## 4.0 新型双极和双极锁存型霍尔效应集成电路

霍尼韦尔 SS30、SS31x/SS41x 以及 SS36x/SS46x 系列霍尔效应集成电路能够为无刷直流电机提供所需的精确电机转轴位置数据。这些系列产品包括双极型或双极锁存型集成电路，它们在整个温度范围内的正（南极）工作点和负（北极）释放点几乎是磁性对称的，例如，若集成电路的工作点磁性强度为正 90 高斯，那么它的释放点大约为负 90 高斯。

### 4.1 解决方案

对于要求可靠、精确、经济的无刷直流电机换向应用来说，下面列出的霍尼韦尔双极或双极锁存型霍尔效应集成电路将会是一个极佳的选择：

- SS311PT/SS411P, SOT-23 (SS3) 表面贴装封装或带引线的 TO-92 扁平式 (SS4) 封装的低成本双极霍尔效应数字位置集成电路
- SS30AT, SOT-23 (SS3) 表面贴装封装的增强型双极霍尔效应数字位置集成电路
- SS361RT/SS461R, SOT-23 (SS3) 表面贴装封装或带引线的 TO-92 扁平式 (SS4) 封装的双极锁存型霍尔效应数字位置集成电路
- SS361CT/SS461C, SOT-23 (SS3) 表面贴装封装或带引线的 TO-92 扁平式 (SS4) 封装的高灵敏度双极锁存型霍尔效应数字位置集成电路

# 无刷直流电机的磁性位置传感

- SS361NT/SS361ST/SS461S, SOT-23 (SS3) 表面贴装封装或带引线的 TO-92 扁平式 (SS4) 封装的高灵敏度双极锁存型霍尔效应数字位置集成电路

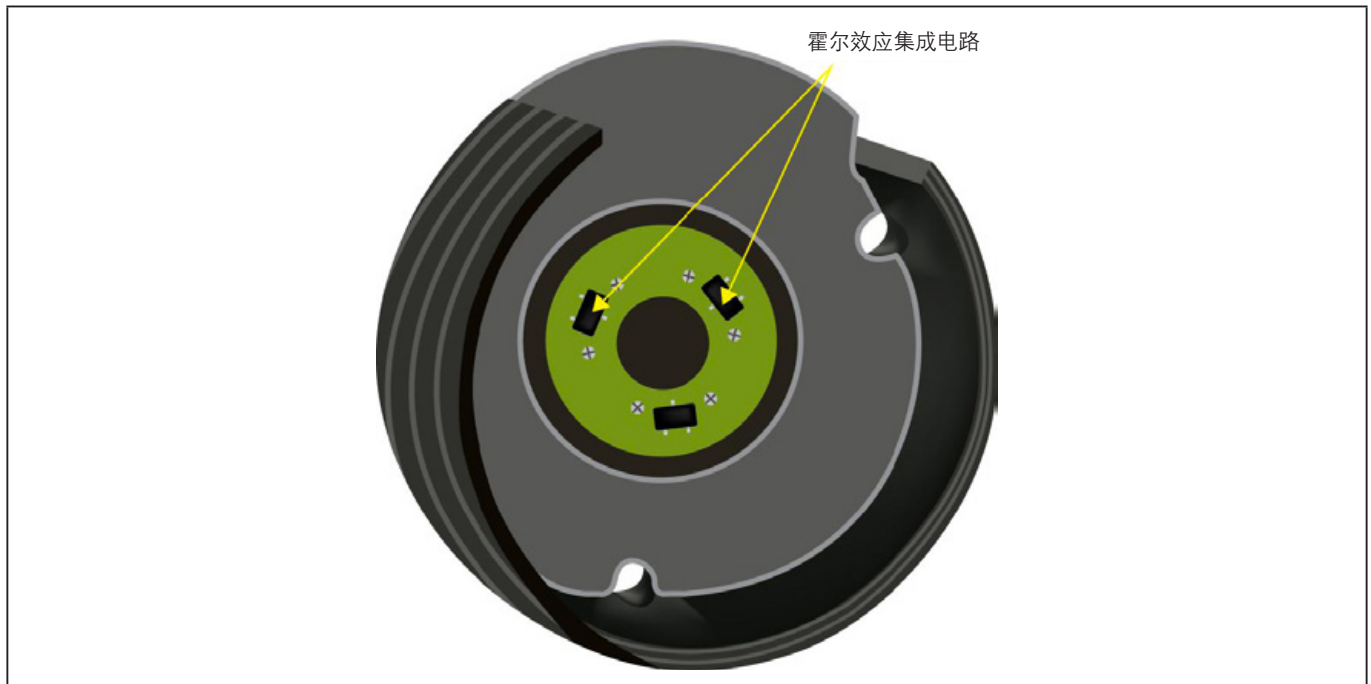
如需更详细的电磁特征参数、安装尺寸和工作 / 释放点参数, 请登录霍尼韦尔公司的网页或联系当地的传感与控制部门代表 (见下页)。

## 4.2 功能与特点 \*

- 超小型 SOT-23 表面贴装封装: 为紧凑的设计创造了条件
- 低电压: 工作电压可低至 2.7 V\*, 减小了电流, 提高了能源使用效率。
- 内置的上拉电阻: 简化了连接
- 内置反向电压保护功能: 保护集成电路在组装时免受损坏
- 高耐受性的设计可适应广泛的应用场合: 工作温度可达 150 °C [302 °F]
- 高灵敏度: 典型工作磁场强度为 30 高斯, 因此可使用较小的磁体
- 成本效益: 通常比传统的霍尔效应集成电路价格低

\* 在产品选型目录表中列出了规格参数

图 6: 应用剖面图 (位于轴端印刷电路板上的集成电路)



# 无刷直流电机的磁性位置传感

## 保证 / 补偿

霍尼韦尔保证生产的产品不会使用有缺陷的材料和不完善的工艺。霍尼韦尔的标准产品都承诺遵守该保证，由霍尼韦尔另行注明的除外。对于质量保证细节请参考订单确认或咨询当地的销售办事处。如果产品在质量保证期间返回霍尼韦尔，霍尼韦尔将免费修复或更换被确认有缺陷的产品。**上述内容为买方唯一的补偿方法并代替其他的明言或隐含的包括适销性和合用性保证。霍尼韦尔对衍生的，特殊的或间接的损失不承担任何责任。**

当我们通过文献和霍尼韦尔网站提供个人应用协助时，应由客户决定产品应用的适应性。

规格可能未经通知进行更改。我们相信提供在此处的信息是精确和可靠的，但不承诺对其使用负责。

## 销售和服务

霍尼韦尔通过遍布全球的销售办事处、代理及经销商网络，为客户提供服务。关于与最近的授权经销商的应用协助、规格、价格或名称，请联系您的本地销售办事处或者：

**E-mail:** [info.sc@honeywell.com](mailto:info.sc@honeywell.com)

**网址：**[www.honeywell.com/sensing](http://www.honeywell.com/sensing)

## 电话和传真：

亚太	电话：+65 6355-2828 传真：+65 6445-3033
欧洲	电话：+44 (0) 1698 481481 传真：+44 (0) 1698 481676
拉丁美洲	电话：+1-305-805-8188 传真：+1-305-883-8257
美国 / 加拿大	电话：+1-800-537-6945 +1-815-235-6847 传真：+1-815-235-6545

传感与控制部

霍尼韦尔

1985 Douglas Drive North  
Golden Valley, MN 55422

[www.honeywell.com/sensing](http://www.honeywell.com/sensing)

005849-3-CN

2012年7月

Copyright ©2012 霍尼韦尔版权所有。

# Honeywell