

Anweisungen zum Einbau der Honeywell Hawk™ Drehmelder 1-Zoll-Serie, Vollgehäuse

Honeywell

50059846
Ausgabe A

HINWEIS

Achten Sie darauf, dass der Drehmelder ordnungsgemäß eingebaut wird. Ein nicht ordnungsgemäßer Einbau kann insbesondere bei den kleineren Drehmeldern zu größeren Drehmelderfehlern führen.

MONTAGEANLEITUNG FÜR VERSION MIT VOLLGEHÄUSE

Beachten Sie Folgendes:

- Verwenden Sie eine flexible Kopplung (kein Spiel), um die Welle des Drehmelders mit der Welle der Anwendung zu verbinden. Flexible Kupplungen verhindern eine übermäßige seitliche Belastung des Drehmelders, was zu einer Verkürzung der Lebensdauer der Lager führt und möglicherweise größere Fehler verursacht.
- Das Drehmoment der Montageschrauben sollte so gering wie möglich gewählt werden, um Einbauspannungen zu verringern.
- Der Drehmelder sollte auf einem Zentrierdurchmesser montiert und von mehreren Schrauben oder Befestigungsklemmen gehalten werden.
- Der Drehmelder sollte nicht in der Nähe von Dauermagneten, Magnetspulen und Motoren eingebaut werden. Magnetfelder können die Funktion des Drehmelders beeinträchtigen.
- Bei der Auswahl von Materialien, die in Kontakt mit dem Drehmelder kommen, ist die galvanische Korrosion zu berücksichtigen (z. B. flexible Kopplung, Befestigungsfläche, Befestigungsklammern).

Tabelle 1. Betriebsspezifikationen (bei 25 °C [77 °F])

Merkmal	Parameter
Geschwindigkeit	1X
Erregungsspannungsbereich	2 V bis 15 V
Erregungsfrequenzbereich	2.000 Hz bis 5.000 Hz
Eingangsstrom	160 mA (max.)
Eingangsstrom	1,30 W (max.)
Elektrische Last	min. 30 kOhm
Phasenverschiebung	40° max.
Genauigkeit	±420 Bogensekunden
Winkelbereich	360°+
Übersetzungsverhältnis	0,45 oder 1,0
Betriebstemperaturbereich	-50,8 °C bis 93,3 °C [-60 °F bis 200 °F]

Tabelle 2. Mechanische Daten (bei 25 °C [77 °F])

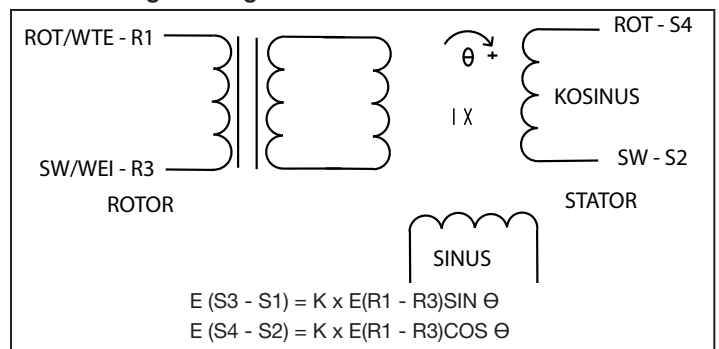
Merkmal	Parameter
Rundlaufgenauigkeit Montage	<0,0005 in
Primäre Wicklung	Rotor
Reibungsmoment	≤0,5 oz in
Wellenschlag	≤0,0015 TIR ¹
Wellenspiel (radial)	≤0,0006 in bei 4 oz Last
Wellenspiel (axial)	≤0,0005 in bei 8 oz Last
Gewicht	<5 oz

Hinweis 1. TIR steht für Total Indicator Runout (Rundlaufabweichung).

Tabelle 3. Umgebungsdaten

Merkmal	Parameter
Schwingfestigkeit	MIL-S-81963B, Abschnitt 3.7.1, 15 g, 10 Hz bis 2.000 Hz, je 4 Stunden an 3 Achsen
Stoßfestigkeit	* MIL-S-81963B, Abschnitt 3.7.2, 50 g, 11 ms Dauer, 3 Achsen, 2 Richtungen, 5 Stöße pro Achse/Richtung, 30 insgesamt
Lagertemp.	MIL-STD-810G, 501.5 und 502.5, -50,8 °C bis 93,3 °C
Feuchte, zyklisch	MIL-STD-202 G Bedingung 106
Wärme, zyklisch	RTCA/DO-160D Abschnitt 5, -50,8 °C bis 93,3 °C extreme Temperaturen, 100 °C, Änderung von 10 °C pro Minute
Abdichtung	IP64 NEMA
EMV	MIL-STD-461 RS-101, RE-101, RE-102
Ausgasung	SP-R0022 (Anforderungen der NASA bezüglich Ausgasung)
Lebensdauer	MIL-hdbk-218 (6.2): 1.200 Stunden bei 1.150 U/min
Material: Gehäuse Welle	416 Edelstahl 303 Edelstahl

Abbildung 1: Elektroschaltplan (positive Drehung im Uhrzeigersinn, vom Wellenende aus betrachtet) und Phasengleichungen



Honeywell Hawk™ Drehmelder 1-Zoll-Serie, Vollgehäuse

Ausgabe A
50059846

Abbildung 2: Einbaumaße für Drehmelder in Vollgehäuse mit Lager/Welle (nur Richtwerte: Zoll)¹

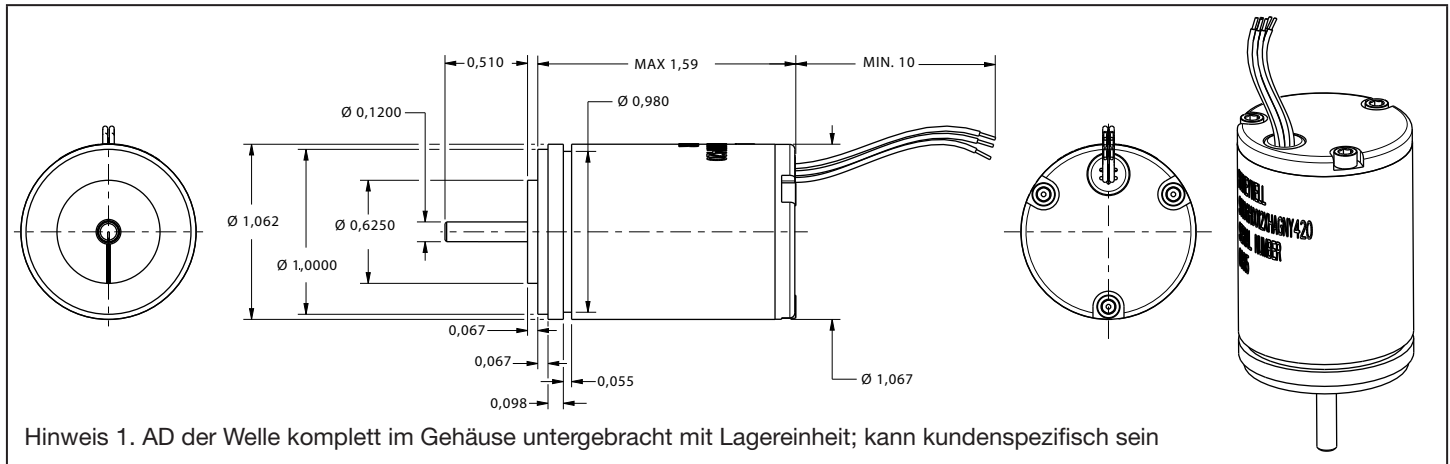


Tabelle 4. Bestellanleitung

Bestellnummer	Beschreibung
S10H01XHAGNYG	Honeywell Hawk™ Drehmelder der 1-Zoll-Serie, einstufiger Betrieb, 1,0 in. AD, Vollgehäuse mit Transformator, 0,1 in. Innendurchmesser, 7 V, 5.000 Hz, Anschlussdraht, NEMA Servogehäuse der Serie 11, kein Lochmuster, Übersetzungsverhältnis von 1,0, Genauigkeit von ±420 Bogensekunden, Edelstahlgehäuse
S10H01XHAGNXG	Honeywell Hawk™ Drehmelder der 1-Zoll-Serie, einstufiger Betrieb, 1,0 in. AD, Vollgehäuse mit Transformator, redundant, 0,1 in. Innendurchmesser, 7 V, 5.000 Hz, Anschlussdraht, NEMA Servogehäuse der Serie 11, kein Lochmuster, Übersetzungsverhältnis von 0,45, Genauigkeit von ±420 Bogensekunden, Edelstahlgehäuse

⚠️ WARNUNG VERLETZUNGSGEFAHR

Diese Produkte dürfen weder als Sicherheits- oder Not-Abschaltgeräte noch in anderen Anwendungen, bei denen ein Fehler an diesem Produkt zu Personenschaden führen könnte, eingesetzt werden.

Die Missachtung dieser Anweisungen kann zum Tod oder zu schweren Verletzungen führen.

GARANTIE UND HAFTUNGSANSPRÜCHE

Honeywell garantiert, dass die Produkte aus eigener Fertigung frei von Materialfehlern und Produktionsmängeln sind. Es gilt die durch Honeywell schriftlich mitgeteilte Standard-Produktgarantie von Honeywell. Informationen zu Garantiedetails finden Sie auf Ihrer Auftragsbestätigung bzw. erhalten Sie von Ihrer örtlichen Niederlassung. Wenn Produkte mit Garantie innerhalb der Garantiefrist an Honeywell zurückgesendet werden, ersetzt oder repariert Honeywell die als fehlerhaft angesehenen Teile nach eigenem Ermessen kostenlos. **Das Vorangegangene gilt als einzige Entschädigung des Käufers und ersetzt alle anderen ausdrücklichen oder stillschweigenden Garantien, einschließlich Qualitäts- und Sachmängelhaftung. In keinem Fall haftet Honeywell für mittelbare, indirekte oder Sonderschäden.**

Sensing and Control
Honeywell
1985 Douglas Drive North
Golden Valley, MN 55422, USA
honeywell.com

Obwohl Honeywell persönliche und schriftliche Anwendungshilfe sowie Informationen über die Honeywell Website bietet, ist es die Entscheidung des Kunden, ob sich das Produkt für die entsprechende Anwendung eignet.

Änderungen der technischen Daten ohne Vorankündigung sind vorbehalten. Die hier gegebenen Informationen sind nach unserem Wissen zum Zeitpunkt der Drucklegung korrekt. Wir können jedoch für deren Verwendung keine Verantwortung übernehmen.

Honeywell bedient seine Kunden über ein weltweites Netz von Niederlassungen, Repräsentanten und Distributoren. Anwendungshilfe, aktuelle technische Daten, Preisangaben oder den Namen des nächstgelegenen Vertragshändlers erhalten Sie von Ihrer nächstgelegenen Niederlassung oder unter:

E-Mail: info.sc@honeywell.com

Internet: sensing.honeywell.com

Telefon und Fax:

USA/Kanada: +1-800-537-6945

International: +1-815-235-6847; +1-815-235-6545 Fax

Honeywell