



EN50047
EN60947-5-1

Installation Instructions for the Hinge Mount Safety Limit Switch (GSS Series)

Instrucciones para la instalación de los interruptores de seguridad con bisagra (Serie GSS)

Einbauanweisungen für den scharniermontierten Sicherheitsschalter (Serie GSS)

Instructions d'installation de l'interrupteur de fin de course de sécurité à montage sur charnière (série GSS)

Istruzioni per l'installazione dell'interruttore di finecorsa montato a cerniera (Serie GSS)

Instruções de instalação para chaves de bloqueio de segurança articuladas (Série GSS)

WARNING

IMPROPER INSTALLATION

- Consult with local safety agencies and their requirements when designing a machine-control link, interface, and all control elements that affect safety.
- Strictly adhere to all installation instructions.

Failure to comply with these instructions could result in death or serious injury.

MOUNT, WIRE AND SEAL SWITCH

WARNING

IMPROPER OPERATION

- Ensure switch actuator achieves sufficient travel for positive opening of normally closed (NC) contacts to occur.

Failure to comply with these instructions could result in death or serious injury.

WARNING

APPLIED POWER

- During installation and functional testing, ensure power is not applied to the machine.
- Strictly adhere to all installation instructions.

Failure to comply with these instructions could result in death or serious injury.

1. Refer to:
 - Pages 5 and 6 for EN 50047 wiring configurations, specific travel distances for each switch code (Ag=silver contacts, Au=gold-plated contacts) and switch mounting dimensions.
 - Page 7 for specifications.
2. Rotate switch head to desired position (90° increments). Torque screws to 0,5 N m [4.4 in lb].
3. Mount switch:
 - Ensure the operating lever pivot point and the protective guard pivot points are as close to each other as possible. Ensure the pin (not included) fastened to the protective guard that actuates the lever cannot become disconnected from the lever.
 - Mount switch with lever using two M5 or #10 tamper-proof screws (not included). Torque screws to mounting surface to 4,9 N m-5,9 N m [43 in lb-52 in lb].

4. Refer to circuit diagram on switch housing. Diagram depicts safety switch in the "free position" (protective guard closed). NC contacts must be used for the safety circuit(s).
5. Remove screws on cover plate.
6. Connect stranded wire (0,75 mm²-2,5 mm², 18 AWG-14 AWG) or solid wire (0,75 mm²-1,5 mm², 18 AWG-16 AWG) to connector terminals (use 90 °C wire when ambient temperature is over 75 °C.):
 - Torque switch terminal screws to 0,8 N m-1,0 N m [7 in lb-9 in lb].
 - Torque ground screw to 0,8 N m-1,0 N m [7 in lb-9 in lb] (GSC, GSE).
 - Torque connector to secure cable to switch enclosure (if required) to 1,8 N m-2,2 N m [16 in lb-19 in lb].
7. GSE only: Plug unused conduit entry(s) (plugs included). Seal conduit opening according to instructions in PK 80112.
8. Perform functional tests:
 - Open and close the protective guard several times to ensure proper travel of the operating lever.
 - Open the protective guard to ensure the NC contacts open.
9. Reassemble cover plate. Torque cover screws 0,5 N m [4.4 in-lb].

ADVERTENCIA

INSTALACIÓN INCORRECTA

- Consulte las normas de seguridad y sus requisitos al realizar el diseño del enlace de control de una máquina, la interfaz, y los elementos de control que afecten a la seguridad.
- Siga estrictamente todas las instrucciones para la instalación.

El incumplimiento de estas recomendaciones puede ocasionar lesiones graves o peligro de muerte.

MONTAJE, CABLEADO Y SELLADO DEL INTERRUPTOR

ADVERTENCIA

FUNCIONAMIENTO INCORRECTO

- Asegúrese que el actuador del interruptor tenga la suficiente carrera para que se produzca la apertura positiva de los contactos normalmente cerrados (NC).

El incumplimiento de estas recomendaciones puede ocasionar lesiones graves o peligro de muerte.

ADVERTENCIA

TENSIÓN APLICADA

- Durante la instalación y pruebas de funcionamiento, asegúrese de que la máquina no esté conectada a la fuente de alimentación.
- Siga estrictamente todas las instrucciones para la instalación.

El incumplimiento de estas recomendaciones puede dar lugar a lesiones o accidentes graves

1. Consulte:
 - Las páginas 5 y 6 para las configuraciones de cableado, las distancias de desplazamiento específicas para cada código del interruptor (Ag = contactos de plata, Au = contactos laminados en oro) y las dimensiones de montaje del interruptor según EN 50047
 - La página 7 para las especificaciones.
2. Gire el cabezal del interruptor hasta lograr la posición deseada (incrementos de 90°). Ajuste los tornillos hasta 0,5 N m [4,4 lbf-pulg.].
3. Instale el interruptor:
 - Asegúrese de que el pivote de la palanca de funcionamiento y los pivotes de la barra protectora estén lo más cerca posible entre sí. Asegúrese de que el perno (no incluido) fijado a la barra protectora que acciona la palanca no se pueda desconectar de la palanca.
 - Instale el interruptor con la palanca utilizando dos tornillos M5 o N° 10 (no incluidos) a prueba de manipulaciones. Ajuste los tornillos hasta la superficie de montaje entre 4,9 N-m y 5,9 N-m.
4. Consulte el diagrama de circuitos en la carcasa del interruptor. El diagrama muestra el interruptor de seguridad en "posición libre" (barra protectora cerrada). Se deben utilizar contactos NC para el(los) circuito(s) de seguridad.
5. Quite los tornillos de la tapa.
6. Conecte los cables trenzados (de 0,75 mm² a 2,5 mm², de 18 AWG a 14 AWG) o los cables sólidos (de 0,75 mm² a 1,5 mm², de 18 AWG a 16 AWG) a las terminales conectoras (utilice un cable de 90 °C cuando la temperatura ambiente sea mayor de 75 °C.):
 - Ajuste los tornillos de la terminal del interruptor entre 0,8 N-m y 1,0 N-m.
 - Ajuste el tornillo a tierra entre 0,8 N-m y 1,0 N-m (GSC, GSE).
 - Ajuste el conector para asegurar el cable a la carcasa del interruptor (si es necesario) entre 1,8 N-m y 2,2 N-m.
7. Sólo para GSE: Tape cualquier entrada(s) de conducto no utilizada(s) (enchufes incluidos). Cierre la apertura del conducto según las instrucciones en PK 80112.
8. Realice las pruebas de funcionamiento:
 - Abra y cierre varias veces la barra protectora para asegurar el deslizamiento adecuado de la palanca de funcionamiento.
 - Abra la barra protectora para asegurarse de que los contactos NC se abren.
9. Vuelva a instalar la tapa. Ajuste los tornillos de la tapa hasta 0.5 N-m [4.4 in-lb].

WARNUNG

UNSACHGEMÄSSER EINBAU

- Beraten Sie sich mit den zuständigen Sicherheitsbehörden beim Entwurf von Verbindungen zu Maschinensteuerungen, Schnittstellen und sämtlichen Steuerelementen, welche die Sicherheit betreffen.
 - Halten Sie sich genau an die Einbau-Anweisungen.
- Das Nichtbeachten dieser Anweisungen könnte zum Tod oder zu schweren Verletzungen führen.**

SCHALTER MONTIEREN, ANSCHLIESSEN UND ABDICHTEN

WARNUNG

UNSACHGEMÄSSER BETRIEB

- Sicherstellen, daß der Betätiger genügend Laufweg hat, um die Öffnerkontakte (NC) zwangszuöffnen.
- Das Nichtbeachten dieser Anweisungen könnte zum Tod oder zu schweren Verletzungen führen.**

WARNUNG

STROMZUFUHR

- Sicherstellen, daß die Maschine während des Einbaus und der Funktionsprüfung nicht unter Stromzufuhr steht.
 - Halten Sie sich genau an die Einbauanweisungen.
- Das Nichtbeachten dieser Anweisungen könnte zum Tod oder zu schweren Verletzungen führen.**

1. Weitere Informationen:
 - EN 50047 Schaltungskonfigurationen, spezifische Laufwege für jeden Schaltercode (Ag = Silberkontakte, Au = goldplattierte Kontakte) und Abmessungen für die Schaltermontage auf Seite 5 und 6.
 - Technische Daten auf Seite 6 und 7.
2. Den Schalterkopf in die gewünschte Position drehen (in Stufen von 90°). Schrauben mit 0,5 Nm anziehen.
3. Schalter montieren:
 - Sicherstellen, daß der Drehpunkt des Betätigungshebels und der Drehpunkt der Schutzvorrichtung so nahe wie möglich beieinander liegen. Sicherstellen, daß der Stift (nicht mitgeliefert), der an der Schutzvorrichtung befestigt ist, die den Hebel betätigt, sich nicht vom Hebel lösen kann.
 - Schalter und Hebel mit Hilfe von zwei verfälschungssicheren Schrauben M5 oder Nr. 10 (nicht im Lieferumfang enthalten) festziehen. Schrauben an der Befestigungsoberfläche mit 4,9 ... 5,9 Nm anziehen.
4. Siehe Anschlußschaltbild am Schaltergehäuse. Das Schaltbild zeigt den Sicherheitsschalter in der "freien Position" (geschlossene Schutzvorrichtung). Für die Sicherheitsschaltkreise müssen Öffnerkontakte verwendet werden.
5. Die Schrauben auf der Deckplatte entfernen.
6. Den Litzendraht (0,75 mm² ... 2,5 mm², 18 ... 14 AWG) oder Draht (0,75 mm² ... 1,5 mm², 18 ... 16 AWG) an die Klemmleisten anschließen (90 °C-Draht verwenden, wenn die Umgebungstemperatur über 75 °C liegt).
 - Die Klemmleistschrauben des Schalters mit 0,8 ... 1,0 Nm anziehen.
 - Die Erdungsschraube mit 0,8 ... 1,0 Nm anziehen (GSC, GSE).

7. Nur GSE. Die mitgelieferten Blindstopfen für die unbenutzte(n) Kabeleinführung(en) verwenden. Die Kabeleinführung entsprechend den Anweisungen in PK 80112 versiegeln.
8. Funktionstests durchführen:
 - Die Schutzvorrichtung mehrmals öffnen und 6. schließen, um einen einwandfreien Betrieb des Betätigungshebels zu gewährleisten.
 - Die Schutzvorrichtung öffnen, um sicherzustellen, daß die Öffnerkontakte öffnen.
9. Die Deckplatte wieder montieren. Deckelschrauben mit 0,5 Nm anziehen.

AVERTISSEMENT **INSTALLATION INCORRECTE**

- Faites appel à des organismes locaux de sécurité et prenez en compte leurs exigences lorsque vous concevez une liaison de commande ou interface de machine, ou tout autre dispositif de commande mettant en jeu la sécurité.
- Respectez scrupuleusement l'ensemble des instructions d'installation.

L'inobservation de ces instructions peut entraîner la mort ou de graves blessures.

MONTEZ, CABLEZ ET ETANCHEIFIEZ L'INTERRUPTOR

AVERTISSEMENT **MAUVAIS FONCTIONNEMENT**

- Veillez à ce que l'actionneur de l'interrupteur parcourt une course suffisante afin de permettre une ouverture positive des contacts normalement fermés (NF).

L'inobservation de ces instructions peut entraîner la mort ou de graves blessures.

AVERTISSEMENT **ALIMENTATION APPLIQUEE**

- Assurez-vous que la machine n'est pas alimentée pendant l'installation et les essais fonctionnels.
- Respectez scrupuleusement l'ensemble des instructions d'installation.

L'inobservation de ces instructions peut entraîner la mort ou de graves blessures.

1. Consultez :
 - Les pages 5 et 6 pour les configurations de câblage EN 50047, pour connaître les longueurs de courses pour chaque code d'interrupteur (Ag=contacts en argent, Au=contacts dorés) et les dimensions de montage de l'interrupteur.
 - Le page 7 pour les caractéristiques techniques.
2. Faites pivoter la tête de l'interrupteur pour l'amener dans la position voulue (par incréments de 90°). Serrez les vis avec un couple de 0,5 N.m [4,4 in.lb].
3. Montez l'interrupteur :
 - Assurez-vous que la pointe de pivot du levier du fonctionnement et les pointes de pivot du protecteur sont aussi proches que possible. Assurez-vous que la broche (non incluse) fixée au protecteur permettant d'activer le levier ne peut être déconnectée de ce dernier.
 - Montez l'interrupteur à levier à l'aide de deux vis inviolables M5 ou n°10 (non incluses). Serrez les vis sur la surface de montage avec un couple de 4,9 à 5,9 N.m [43 à 52 in.lb].

4. Consultez le schéma du circuit sur le boîtier de l'interrupteur. Ce schéma représente l'interrupteur de sécurité en « position libre » (protecteur fermé). Vous devez utiliser les contacts NF pour le(s) circuit(s) de sécurité.
5. Retirez les vis du couvercle.
Connectez du fil souple (0,75 mm² à 2,5 mm², 18 à 14 AWG) ou rigide (0,75 mm² à 1,5 mm², 18 à 16 AWG) aux bornes du connecteur (utilisez du fil 90 °C lorsque la température ambiante est supérieure à 75 °C).
 - Serrez les vis des bornes de l'interrupteur avec un couple de 0,8 à 1,0 N.m [7 in.lb à 9 in.lb].
 - Serrez la vis de terre avec un couple de 0,8 à 1,0 N.m [7 in.lb à 9 in.lb] (GSC, GSE).
 - Serrez le connecteur pour fixer le câble à l'enveloppe de l'interrupteur (si besoin) avec un couple de 1,8 à 2,2 N.m [16 à 19 in.lb].
7. GSE uniquement : Obturez les entrées de conduit non utilisées (bouchons inclus). Réalisez l'étanchéité de l'ouverture du conduit conformément aux instructions données en PK 80112.
8. Effectuez des essais fonctionnels :
 - Ouvrez et fermez plusieurs fois le protecteur pour vérifier la bonne course du levier de fonctionnement.
 - Ouvrez le protecteur pour garantir l'ouverture des contacts NF.
9. Remontez le couvercle. Serrez les vis de couvercle avec un couple de 0,5 N.m [4,4 in.lb].

AVERTISSEMENT **INSTALLAZIONE SCORRETTA**

- Consultare gli enti locali in materia di antinfortunistica e le rispettive normative nel momento in cui ci si avvia alla progettazione di un qualsiasi collegamento controllo macchina, o di un'interfaccia, o di tutti gli elementi di controllo che possano influire sulla sicurezza.
- Attenersi rigorosamente a tutte le istruzioni relative all'installazione.

L'inosservanza di tali istruzioni può essere causa di gravi lesioni, con conseguenze addirittura fatali.

MONTARE, CABLARE E SIGILLARE L'INTERRUPTORE.

AVERTISSEMENT **FUNZIONAMENTO SCORRETTO**

- Accertarsi che la corsa dell'attuatore dell'interruttore sia sufficiente a consentire l'apertura forzata dei contatti normalmente chiusi (NC).

L'inosservanza di tali istruzioni può essere causa di gravi lesioni, con conseguenze addirittura fatali.

AVERTISSEMENT **ALIMENTAZIONE**

- Durante l'installazione e i test di funzionalità assicurarsi che l'alimentazione sia stata disattivata dalla macchina.
- Attenersi rigorosamente a tutte le istruzioni di installazione.

L'inosservanza di tali istruzioni può provocare lesioni gravi o mortali.

1. Consultare:
 - pagine 5 e 6 per le configurazioni di cablaggio conformi alla norma EN 50047, per i valori specifici relativi al codice di ciascun interruttore (Ag=contatti in argento, Au=contatti dorati) e per le dimensioni di montaggio dell'interruttore.
 - pagina 7 per i dati tecnici.

2. Ruotare la testa dell'interruttore nella posizione desiderata (incrementi di 90°). Serrare le viti ad una coppia pari a 0,5 N m [4,4 poll. Lb].
3. Montare l'interruttore:
 - assicurarsi che il punto di rotazione della leva di funzionamento e i punti di rotazione del riparo di protezione siano quanto più vicini possibile tra loro. Assicurarsi che il perno (non incluso nella confezione) fissato al riparo di protezione che aziona la leva non possa disconnettersi dalla stessa;
 - fissare l'interruttore alla leva utilizzando due viti M5 o n. 10 a prova di manomissione (non incluse nella confezione). Serrare le viti sulla superficie di montaggio a una coppia pari a 4,9 N m-5,9 N m [43 poll. Lb].
4. Fare riferimento allo schema elettrico riportato sull'involucro dell'interruttore. Lo schema rappresenta l'interruttore in posizione libera (con il riparo di protezione chiuso). Per il circuito(i) di sicurezza è necessario utilizzare i contatti NC.
5. Rimuovere le viti dalla piastra di copertura.
6. Collegare cavi flessibili (0,75 mm²-2,5 mm², 18 AWG-14 AWG) o cavi rigidi (0,75 mm²-1,5 mm², 18 AWG- 16 AWG) ai morsetti dei connettori (se la temperatura ambiente supera i 75 °C, utilizzare cavi che hanno una temperatura di esercizio pari a 90 °C):
 - serrare le viti a morsetto a una coppia pari a 0,8 N m-1,0 N m [7 poll. lb-9 poll. lb];
 - serrare le viti di massa a una coppia pari a 0,8 N m-1,0 N m [7 poll. lb-9 poll. lb] (GSC, GSE);
 - serrare il connettore in modo da fissare il cavo all'alloggiamento dell'interruttore (se necessario) a una coppia pari a 1,8 N m-2,2 N m [16 poll. lb-19 poll. lb].
7. Solo GSE:
 - Chiudere con gli appositi tappi eventuali entrate pressacavo non utilizzate (i tappi sono inclusi nella confezione). Sigillare l'apertura pressacavo in base alle istruzioni riportate in PK 80112.
8. Eseguire i test di funzionalità:
 - aprire e chiudere il riparo di protezione più volte per assicurarsi che la leva di funzionamento non sia difettosa.
 - aprire il riparo di protezione e controllare che i contatti NC siano aperti.
9. Rimontare la piastra di copertura. Serrare le viti del coperchio a una coppia pari a 0,5 N m (4,4 poll. lb).

⚠ ADVERTÊNCIA **INSTALAÇÃO INCORRETA**

- Consulte as agências de segurança local e seus requisitos ao projetar unidades de conexão ou interface para controle de máquinas, bem como todos os elementos de controle que possam afetar a segurança.
- Obedeça rigorosamente todas as instruções de segurança.

Desobediência a essas instruções pode resultar em morte ou ferimentos graves.

MONTAGEM, FIAÇÃO E VEDAÇÃO DO SWITCH

⚠ ADVERTÊNCIA **INSTALAÇÃO INCORRETA**

- Certifique-se de que o atuador do switch atinja um percurso suficiente para que ocorra a abertura positiva de contatos normalmente fechados (NC, normally closed).

Desobediência a essas instruções pode resultar em morte ou ferimentos graves.

⚠ ADVERTÊNCIA **CORRENTE APLICADA**

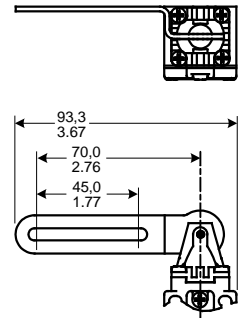
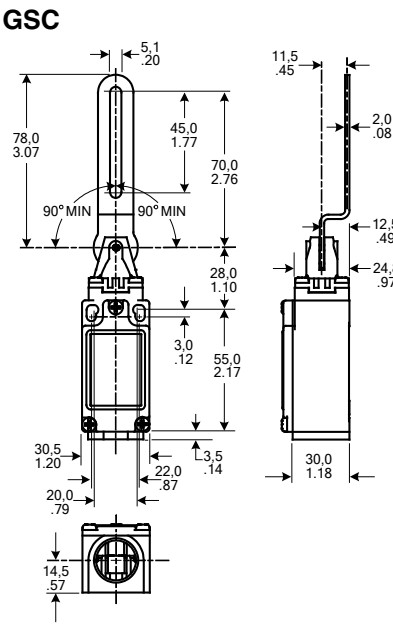
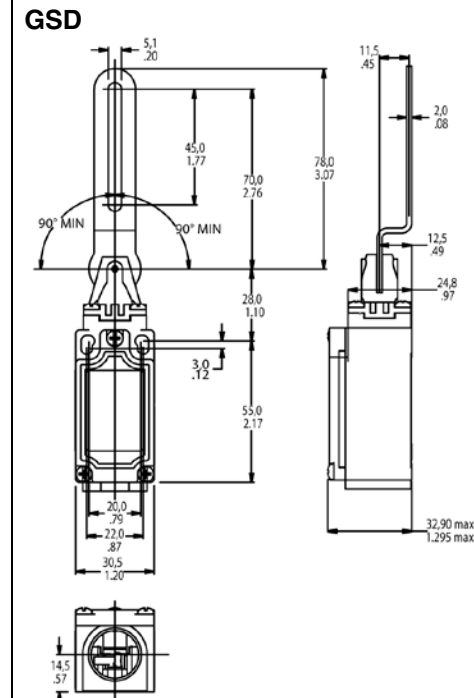
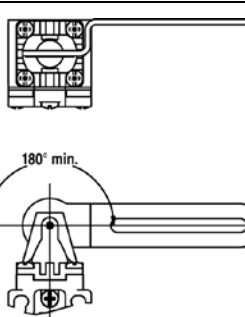
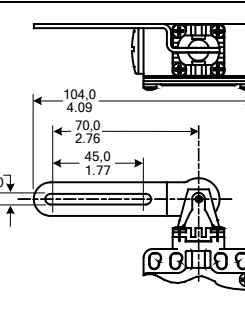
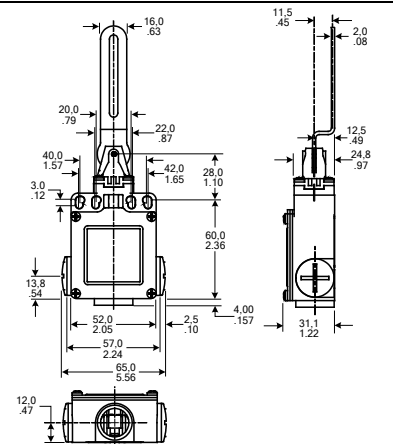
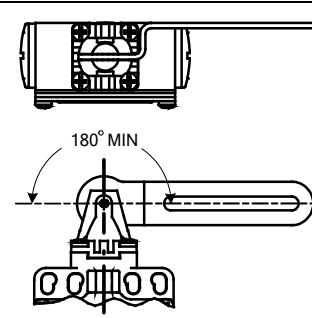
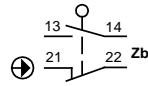
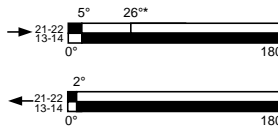
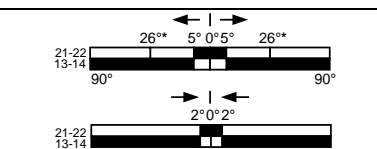
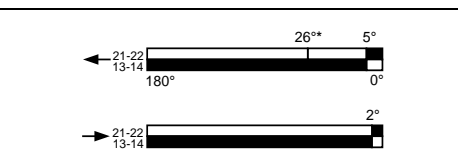
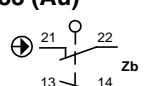
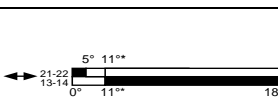
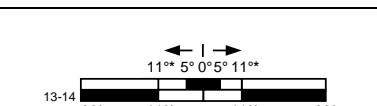

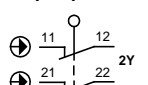
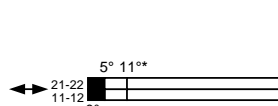
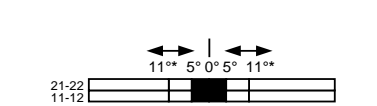
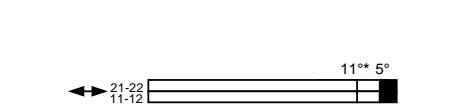
- Assegure-se de que o equipamento esteja desconectado da corrente elétrica durante a instalação e testes de funcionamento.
- Obedeça rigorosamente a todas as instruções de segurança.

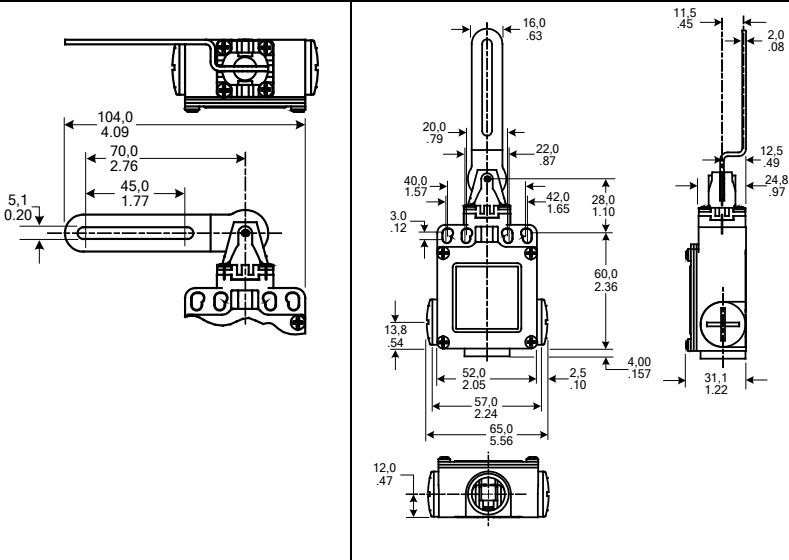
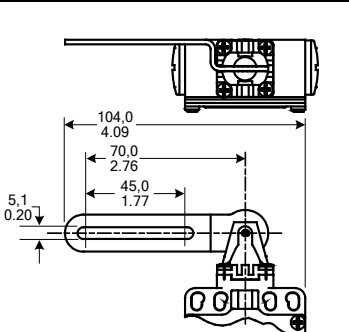
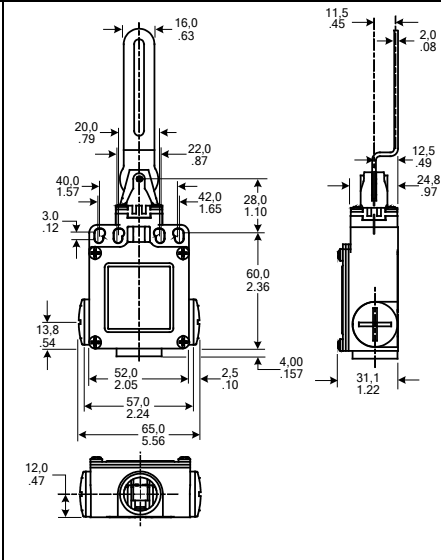
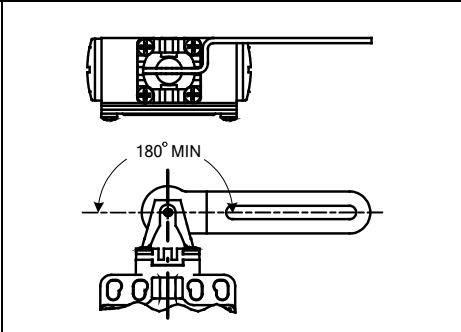
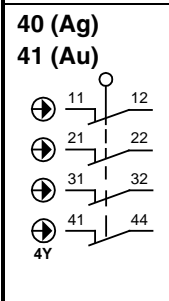
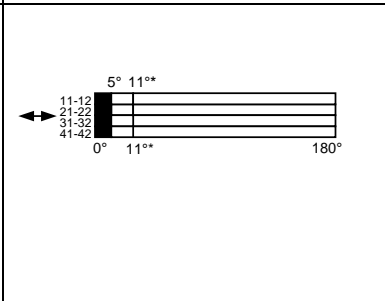
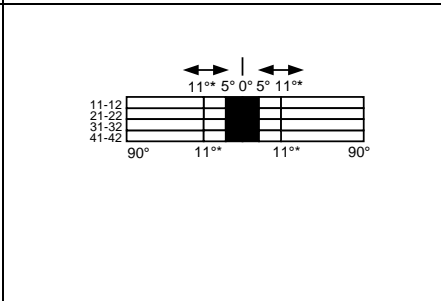
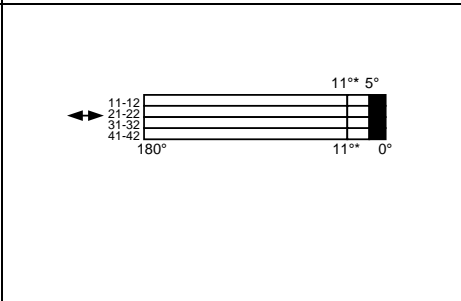
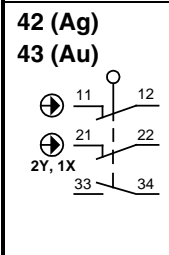
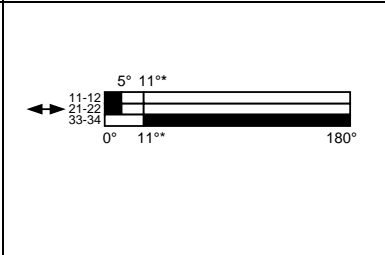
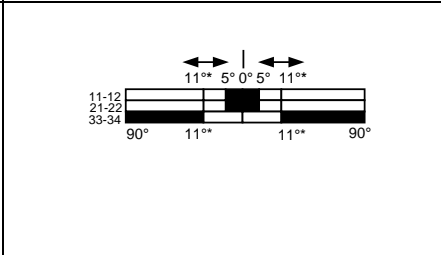
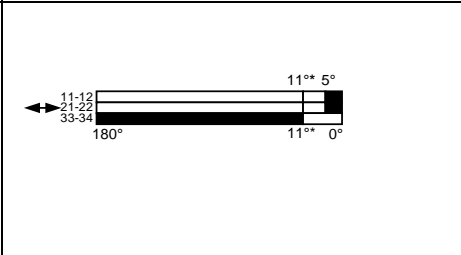
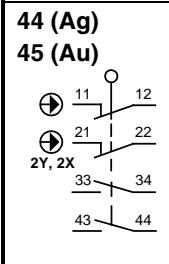
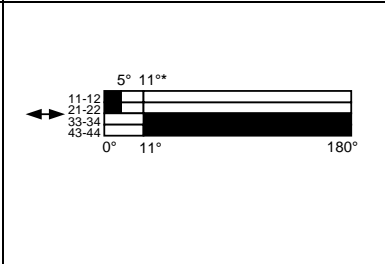
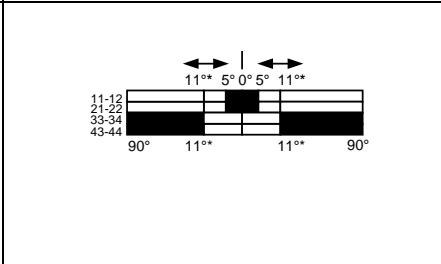
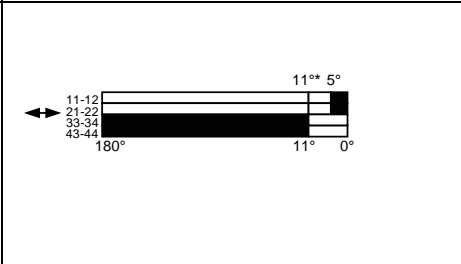
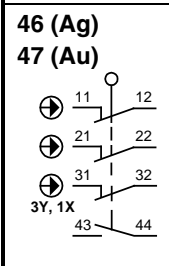
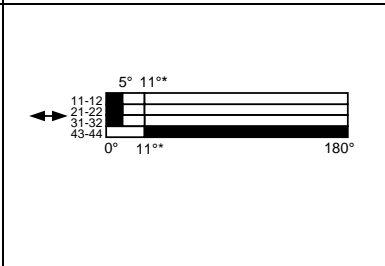
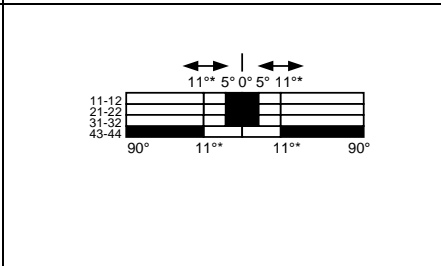
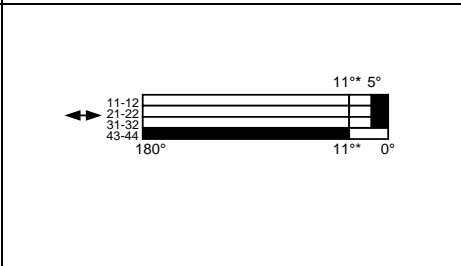
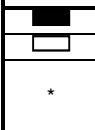
O não cumprimento dessas instruções pode resultar em ferimentos graves ou morte.

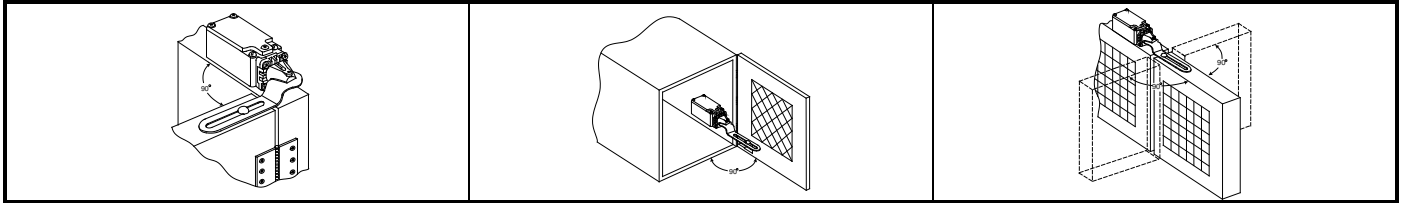
1. Consulte:
 - As páginas 5 e 6 para configurações de fiação do EN 50047, distâncias de percurso para cada código de switch (Ag=contatos de prata, Au=contatos banhados a ouro) e dimensões para instalação do switch.
 - A página 7 para especificações.
2. Gire o cabeçote do switch até à posição desejada (incrementos de 90°). Aperte os parafusos com um torque de 0,5 N m [4,4 pol lb].
3. Instale o switch:
 - Assegure-se de que os pontos de articulação da alavanca operacional e da cobertura protetora estejam o mais próximos possível um do outro. Assegure-se de que o pino (não incluído) afixado à cobertura protetora que aciona a alavanca permaneça conectado à alavanca.
 - Monte o switch com alavanca usando dois parafusos M5 ou #10 resistentes (não incluídos). Aperte os parafusos à superfície de montagem com um torque de 4,9 N m-5,9 N m [43 pol lb- 52 pol lb].
4. Consulte o diagrama do circuito com respeito ao compartimento do switch. O diagrama mostra o switch de segurança na "posição livre" (cobertura protetora fechada). Nos circuitos de segurança, devem ser usados contatos NC.
5. Remova os parafusos da tampa de cobertura.
6. Conecte fio desfiado (0,75 mm²-2,5 mm², 18 AWG- 14 AWG) ou fio sólido (0,75 mm²-1,5 mm², 18 AWG-16 AWG) aos terminais do conector (use fiação para até 90 °C quando a temperatura ambiente for superior a 75 °C.):
 - Aperte os parafusos do terminal do switch com um torque de 0,8 N m-1,0 N m (7 pol lb-9 pol lib).
 - Aperte os parafusos do terra com um torque de 0,8 N m-1,0 N m [7 pol lb-9 pol lib.] (GSC, GSE).
 - Aperte o conector para prender o cabo à caixa do switch (se for necessário) com um torque de 1,8 N m-2,2 N m [16 pol lib-19 pol lb].
7. Somente para GSE: Feche todas as entradas de conduíte que não forem utilizadas (as tampas estão incluídas). Vede as aberturas do conduíte de acordo com as instruções encontradas no PK 80112.
8. Realize testes de funcionamento:
 - Abra e feche a cobertura protetora várias vezes para verificar a exatidão do curso da alavanca operacional.
 - Abra a cobertura protetora para verificar se os contatos NC estão abrindo como devem.
9. Reinstale a tampa. Aperte os parafusos da tampa com um torque de 0,5 N m [4.4 pol lb].

GSS Series Hinge Mount

Issue 7 PK 80138

<p>GSC</p> 	<p>GSC</p> 	<p>GSD</p> 	
<p>GSD</p> 	<p>GSE</p> 	<p>GSE</p> 	
<p>01 (Ag) 07 (Au)</p>  			
<p>03 (Ag) 33 (Au)</p>  			
<p>06 (Ag) 36 (Au)</p>  			

<p>GSE</p> 						
<p>40 (Ag) 41 (Au)</p> 						
<p>42 (Ag) 43 (Au)</p> 						
<p>44 (Ag) 45 (Au)</p> 						
<p>46 (Ag) 47 (Au)</p> 						
	<p>Contact Closed</p> <p>Contact Open</p>	<p>Contacto cerrado</p> <p>Contacto abierto</p>	<p>Kontakt geschlossen</p> <p>Kontakt offen</p>	<p>Contact fermé</p> <p>Contact ouvert</p>	<p>Contatto chiuso</p> <p>Contatto aperto</p>	<p>Contato fechado</p> <p>Contato aberto</p>
<p>*</p>	<p>Positive Opening to IEC 947-5-1</p>	<p>Apertura positiva según IEC 947-5-1</p>	<p>Zwangsoffnunggemäß IEC 947-5-1</p>	<p>Ouverture positive selon CEI 947-5-1</p>	<p>Apertura forzata conforme alla norma IEC 947-5-1</p>	<p>Abertura positiva para IEC 947-5-1</p>



Designation and Utilization Category		Rated Operational Current I _e (A) at Rated Operational Voltage U _e						Switch Version
		120 V	240 V	380 V	480 V	500 V	600 V	
AC15 A300								
AC15 A500								
AC15	A600	6 A	3 A	1,9 A	1,5 A	1,4 A	1,2 A	GSD
AC15	A300	6 A	3 A					GSC, GSE
DC13	Q300	0,55 A	0,27 A					GSC, GSD, GSE
Gold-plated contacts		1 V, 10 μA min; 50 V, 100 mA max.						
Rated Thermal Current (I _{th})		10 A						
Rated Impulse Withstand (U _{imp})		2500 V						
Rated Insulation Voltage (U _i)		300 V, 500 V, 600 V						
Maximum Fuse Rating (SCPD)		10 A Quick Acting						
Sealing (GSC, GSE)		IP66; Enclosure Type 1, 4, 12, 13						
(GSD)		IP66/IP67; Enclosure type 1, 4X (indoor use only), 12, 13						
Operating Temperature Range		-25 °C to 85 °C (-13 °F to 185 °F)						
Storage Temperature Range		-40 °C to 85 °C (-40 °F to 185 °F)						
Maximum Operating Speed		100 operations/minute						
Mechanical Life		1,000,000						
MCTF (Mechanical Life):		1,403,000 cycles						
MCTF (Electrical Life):		> 25,000 cycles with single-sided confidence limit of 100 %						
Highest SIL Capability:		SIL3 (HFT:1), IEC 61508-2: 2010						
Proof Test Interval :		1 Year						
Complies with:		Machinery Directive 98/37/EC, IEC 60947-5-1						

WARRANTY/REMEDY

Honeywell warrants goods of its manufacture as being free of defective materials and faulty workmanship. Honeywell's standard product warranty applies unless agreed to otherwise by Honeywell in writing; please refer to your order acknowledgement or consult your local sales office for specific warranty details. If warranted goods are returned to Honeywell during the period of coverage, Honeywell will repair or replace, at its option, without charge those items it finds defective. **The foregoing is buyer's sole remedy and is in lieu of all other warranties, expressed or implied, including those of merchantability and fitness for a particular purpose. In no event shall Honeywell be liable for consequential, special, or indirect damages.**

While we provide application assistance personally, through our literature, and the Honeywell web site, it is up to the customer to determine the suitability of the product in the application.

Specifications may change without notice. The information we supply is believed to be accurate and reliable as of this printing. However, we assume no responsibility for its use.

GARANTÍA/REMEDIÓ

Honeywell garantiza que los productos que fabrica están libres de materiales defectuosos y fallas de mano de obra. Se aplicará la garantía de producto estándar de Honeywell's a menos que Honeywell acuerde lo contrario por escrito; consulte el acuse de recibo o póngase en contacto con su oficina local de ventas para obtener los detalles de la garantía específica. Si se devuelven a Honeywell productos garantizados durante el período de cobertura, Honeywell reparará o reemplazará sin cargo, siempre que lo considere oportuno, aquellos productos que determine que presentan defectos. **Lo expuesto en el punto anterior sustituye a cualquier otra garantía, sea explícita o implícita, incluyendo garantías comerciales y de idoneidad para un propósito específico. En ningún caso Honeywell se hará responsable de cualquier daño derivado, especial o indirecto.**

Si bien proporcionamos asistencia para la aplicación en forma personal, a través de nuestra bibliografía y del sitio Web de Honeywell, queda a criterio del cliente determinar la aptitud del producto en la aplicación.

Las especificaciones pueden variar sin aviso. La información suministrada es considerada correcta y fiable en el momento de esta impresión. No obstante, no asumimos la responsabilidad por su uso.

GARANTIE UND HAFTUNGSANSPRÜCHE

Honeywell garantiert für seine hergestellten Produkte fehlerfreies Material und Qualitätsarbeit. Sofern nicht abweichend schriftlich von Honeywell festgelegt, gilt die Standardproduktgarantie von Honeywell; weitere Details zu dieser Garantie entnehmen Sie bitte Ihrer Auftragsbestätigung, oder wenden Sie sich an Ihre örtliche Verkaufsniederlassung. Wenn Produkte mit Garantie innerhalb der Garantiefrist an Honeywell zurückgesendet werden, ersetzt oder repariert Honeywell kostenlos die Teile, die als fehlerhaft angesehen werden. **Das Vorangegangene gilt als einzige Entschädigung des Käufers und ersetzt alle anderen ausdrücklichen oder stillschweigenden Garantien, einschließlich Qualitäts- und Sachmängelhaftung. Honeywell haftet nicht für Folgeschäden, besondere Schäden oder indirekte Schäden.**

Obwohl Honeywell persönliche und schriftliche Anwendungshilfe sowie Informationen über die Honeywell Website bietet, ist es die Entscheidung des Kunden, ob das Produkt sich für die entsprechende Anwendung eignet.

Änderungen der technischen Daten ohne Vorankündigung sind vorbehalten. Die von uns bereitgestellten Informationen dieser Druckschrift halten wir für exakt und zuverlässig. Wir übernehmen jedoch keine Haftung für deren Anwendung.

GARANZIA/RISARCIMENTO

Honeywell garantisce che i propri prodotti sono esenti da difetti di materiali e di manodopera. Si applica la garanzia standard Honeywell sul prodotto salvo diversamente concordato con Honeywell per iscritto. Per dettagli sulla garanzia fare riferimento alla conferma d'ordine o rivolgersi all'ufficio vendite della propria zona. Durante il periodo di validità della garanzia, Honeywell provvederà alla riparazione o alla sostituzione (a sua discrezione) gratuita degli articoli restituiti e riscontrati difettosi. **Tale soluzione costituisce l'unico rimedio per l'Acquirente e sostituisce tutte le altre garanzie, esplicite o implicite, incluse quelle di commerciabilità e idoneità del prodotto a scopi specifici. In nessuna circostanza Honeywell può essere ritenuta responsabile di danni consequenziali, speciali o indiretti.**

Honeywell fornisce assistenza sulle applicazioni dei prodotti tramite il proprio personale, il proprio materiale informativo ed il proprio sito Web, tuttavia è responsabilità del cliente verificare l'idoneità del prodotto all'applicazione specifica.

I dati tecnici sono soggetti a modifica senza alcun preavviso. Le informazioni fornite sono ritenute accurate ed affidabili al momento della stampa, tuttavia Honeywell non si assume alcuna responsabilità in merito al loro impiego.

E-mail: info.sc@honeywell.com

Internet: sensing.honeywell.com

Pacific

+65 6355-2828
+65 6445-3033 Fax

Europe

+44 (0) 1698 481481
+44 (0) 1698 481676 Fax
+1-305-883-8257

Latin America

+1-305-805-8118
+1-305-883-8257 Fax

USA/Canada

+1-800-537-6945
+1-815-235-6847
+1-815-235-6545 Fax

GARANTIE/RECOURS

Honeywell garantit que les articles de sa fabrication sont exempts de défauts de pièces et main d'œuvre. La garantie produit standard d'Honeywell s'applique, sauf accord écrit contraire par Honeywell. Reportez-vous à votre accusé de réception ou contactez votre revendeur local pour plus de détails sur la garantie. Si les articles garantis sont retournés à Honeywell pendant la période de couverture, Honeywell réparera ou remplacera, à sa discrétion, ceux qui auront été trouvés défectueux, ceci gratuitement. **Ce qui précède constitue le seul recours de l'acheteur et se substitue à toutes autres garanties, explicites ou implicites, y compris celles relatives à la commercialisation ou la compatibilité avec une application particulière. Honeywell ne pourra en aucun cas être tenu pour responsable de dommages dérivés, spécifiques ou indirects.**

Bien que nous apportions notre aide pour les applications, de façon individuelle, par notre documentation et par le site Web Honeywell, il incombe au client de déterminer si le produit convient à l'application.

Les caractéristiques techniques peuvent changer sans préavis. Les informations que nous diffusons sont réputées précises et fiables au moment de leur impression. Nous n'assumons cependant aucune responsabilité pour leur usage.

GARANTIA/RECURSOS

A Honeywell garante que os produtos de sua fabricação estão livres de defeitos em material e mão-de-obra. A garantia padrão dos produtos da Honeywell é aplicável, exceto se pactuado de outra forma pela Honeywell por escrito; consulte a confirmação de seu pedido ou seu escritório de vendas local para obter detalhes específicos da garantia. Se os produtos garantidos forem devolvidos à Honeywell durante o período de cobertura, a Honeywell os reparará ou substituirá, a seu critério, sem cobrar pelos itens que constatar defeituosos. **O acima exposto constitui o único recurso e substitui todas as outras garantias, expressas ou implícitas, inclusive garantias de comerciabilidade e adequação para um objetivo específico. Em nenhum caso a Honeywell será responsável por danos consequentes, especiais ou indiretos.**

Embora forneçamos pessoalmente assistência de aplicação, através de nossa literatura, e no web site da Honeywell, fica a critério do cliente determinar a adequação do produto na aplicação.

As especificações podem ser alteradas sem aviso prévio. Acreditamos que as informações que fornecemos são precisas e confiáveis na ocasião da impressão. Contudo, não assumimos responsabilidade por seu uso.

Sensing and Productivity Solutions

Honeywell

1985 Douglas Drive North

Golden Valley, MN 55422

honeywell.com

PK 80138-7-ML IL50 GLO Printed in USA

October 2015

Copyright © 2015 Honeywell International Inc. All rights reserved.

Honeywell