



EN 60947-5-1-3



Installation Instructions for the Dual Entry Key Operated Safety Interlock Switch (GK Series)

Instrucciones de instalación para el interruptor de seguridad con llave de doble entrada (serie GK)

Einbauanweisungen für den Doppelseingangs-Sicherheits-Verriegelungsschalter mit separatem Betätiger (Serie GK)

Instructions d'installation de l'interrupteur de sécurité avec interverrouillage à clé à double entrée (série GK)

Istruzioni per l'installazione dell'interruttore con interblocco di sicurezza azionato a chiave a doppio ingresso (Serie GK)

Instruções de Instalação para o Switch de Bloqueio de Segurança Operado por Chave de Duas Entradas (Série GK)

이중입구 키동작 안전 인터록 스위치(GK 시리즈) 설치설명서

▲ WARNING

IMPROPER INSTALLATION

- Consult with local safety agencies and their requirements when designing a machine-control link, interface and all control elements that affect safety.
 - Strictly adhere to all installation instructions.
- Failure to comply with these instructions could result in death or serious injury.**

MOUNT, WIRE, SEAL AND TEST SWITCH

▲ WARNING

IMPROPER OPERATION

- Ensure key travels to the given minimum insertion distance to ensure switch contact transfer.
 - Ensure key travels to maximum extraction distance to ensure correct operation of the positive break mechanism.
 - Do not exceed 100 N [22.4 lb] actuation force.
 - Do not use the key as a stop for the door.
- Failure to comply with these instructions could result in death or serious injury.**

1. Refer to:
 - Page 6 for wiring configurations and switch mounting dimensions.
 - Page 7 for specifications.
 - Pages 8-10 for key mounting dimensions.
2. Rotate head (if desired):
 - Using the TORX[®] tamper resistant bit (included), loosen tamper-proof screws and remove head.
 - Rotate head to desired position (90° increments), ensuring seal remains in correct position while reassembling head.
 - Torque tamper-proof screws 1,36 Nm to 1,80 Nm [12 in-lb to 16 in-lb].
3. Ensure proper clearance for switch and key at mounting location.
4. Align switch and key together before mounting.
5. Mount switch and key:
 - Torque switch to mounting surface: 4,9 Nm to 5,9 Nm [43 in-lb to 52 in-lb] using M5 or #10 screws.
 - Torque key to mounting surface: 4-2,8 Nm [21 in-lb to 25 in-lb] using M5 or #10 screws.

6. Refer to circuit diagram on switch housing. Diagram depicts safety switch when key is inserted.
7. Remove tamper-proof screws on cover plate.
8. Connect stranded wire (0,75 mm² to 2,5 mm², 18-14 AWG) or solid wire (0,75 mm² to 1,5 mm², 18-16 AWG) to connector terminals (use 90 °C wire when ambient temperature is over 75 °C):
 - Torque connector to secure cable to switch enclosure (if required): 1,8 Nm to 2,2 Nm [16 in-lb to 19 in-lb].
 - Torque switch terminal screws: 0,8 Nm to 1,0 Nm [7 in-lb to 9 in-lb] M3.
 - Torque ground screw: 0,8 Nm to 1,0 Nm [7 in-lb to 9 in-lb] M3.
9. Seal conduit opening according to instructions in PK 80112.
10. Reassemble cover plate, and torque cover screws to 0,5 Nm [4.4 in-lb].
11. Plug unused key entry window with snap fit cover (included).
12. Perform functional tests:
 - Open and close protective guard several times to ensure key slides easily into switch head.
 - Open and close protective guard several times to ensure switch contacts transfer (change state) in each state.
 - Ensure the normally closed contacts open when protective guard is open.
 - Ensure hazardous motion does not start when protective guard is open.

▲ ADVERTENCIA

INSTALACIÓN INCORRECTA

- Consulte las normas de seguridad y sus requisitos al realizar el diseño del enlace de control de una máquina, la interfaz, y los elementos de control que afecten a la seguridad.
- Siga estrictamente todas las instrucciones para la instalación.

El incumplimiento de estas recomendaciones puede ocasionar lesiones graves o peligro de muerte.

MONTAJE, CABLEADO, SELLADO Y COMPROBACIÓN DEL INTERRUPTOR

⚠ ADVERTENCIA

FUNCIONAMIENTO INCORRECTO

- Asegúrese que la llave circule hasta la dimensión mínima de inserción para asegurar la transferencia de contacto del interruptor.
- Asegúrese que la llave circule hasta la distancia máxima de extracción para asegurar el funcionamiento correcto del mecanismo de interrupción positiva.
- No exceda los 100 N (22,4 lb) en la fuerza de accionamiento.
- No utilice la llave como un tope para la puerta.

El incumplimiento de estas recomendaciones puede ocasionar lesiones graves o peligro de muerte.

1. Consulte:
 - La página 6 para las configuraciones del cableado y las dimensiones de montaje del interruptor.
 - La página 7 para las especificaciones.
 - Las páginas 8-10 para las dimensiones de montaje de la llave.
2. Rote el cabezal (si lo desea):
 - Con el tornillo TORX® resistente a alteraciones (incluido), afloje los tornillos garantizados contra toda alteración y retire el cabezal.
 - Gire el cabezal a la posición deseada (en incrementos de 90°), asegurándose que el sellado permanece en la posición correcta al volver a colocar el cabezal.
 - Ajuste los tornillos garantizados contra toda alteración 1,36-1,80 Nm (12-16 pulg. lb).
3. Asegúrese que exista la separación adecuada para el interruptor y la llave en el lugar de montaje.
4. Alinee el interruptor y la llave juntos antes de montarlos.
5. Monte el interruptor y la llave:
 - Ajuste el interruptor a la superficie de montaje: 4,9-5,9 Nm (43-52 pulg. lb) usando tornillos M5 o del número 10.
 - Ajuste la llave a la superficie de montaje: 4-2,8 Nm (21-25 pulg. lb) usando tornillos M5 o del número 10.
6. Consulte el diagrama del circuito para la carcasa del interruptor. El diagrama representa el interruptor de seguridad cuando la llave está insertada.
7. Retire los tornillos garantizados contra toda alteración de la tapa.
8. Conecte cable trenzado (0,75 mm²-2,5 mm², 18-14 AWG) o cable sólido (0,75 mm² a 1,5 mm², 18-16 AWG) a los terminales del conector (utilice cable de 90 °C cuando la temperatura ambiente supere los 75 °C).
 - Ajuste el conector para asegurar el cable al receptáculo del interruptor (si es requerido): 1,8-2,2 Nm (16-19 pulg. lb).
 - Ajuste los tornillos de terminal del interruptor: 0,8-1,0 Nm (7-9 pulg. lb) M3.
 - Ajuste el tornillo a tierra: 0,8-1,0 Nm (7-9 pulg. lb) M3.
9. Selle el conducto de entrada según las instrucciones en PK 80112.

10. Vuelva a montar la tapa, y con una llave de torsión, ajuste los tornillos a 0,5 Nm (4.4 in lbf).
11. Selle la ventana de la entrada de llaves no utilizada con la tapa de ajuste instantánea (incluida).
12. Realice las comprobaciones funcionales:
 - Abra y cierre varias veces la barrera protectora para asegurar que la llave se desliza fácilmente en el cabezal del interruptor.
 - Abra y cierre la barrera protectora varias veces para asegurarse que los contactos del interruptor transfieren (cambian de estado) en cada estado.
 - Asegúrese que los contactos normalmente cerrados se abren cuando la barrera protectora esté abierta.
 - Asegúrese que no se inicien movimientos peligrosos cuando la barrera protectora esté abierta.

⚠ WARNUNG

UNSACHGEMÄSSER EINBAU

- Beraten Sie sich mit den zuständigen Sicherheitsbehörden beim Entwurf von Verbindungen zu Maschinensteuerungen, Schnittstellen und sämtlichen Steuerelementen, welche die Sicherheit betreffen.
- Halten Sie sich genau an die Einbau-Anweisungen.

Das Nichtbeachten dieser Anweisungen könnte zum Tod oder zu schweren Verletzungen führen.

SCHALTER MONTIEREN, VERDRAHTEN, ABDICHTEN UND TESTEN

⚠ WARNUNG

UNSACHGEMÄSSER BETRIEB

- Sicherstellen, daß der Schlüssel bis zur Mindestdiefe eingeführt werden kann, um die Schalter-Kontaktgabe zu gewährleisten.
- Sicherstellen, daß der Schlüssel bis zum Maximalabstand herausgezogen wird, um die einwandfreien Betätigung des Zwangstrennungs-Mechanismus zu gewährleisten.
- Eine Betätigungskraft von 100 N nicht überschreiten.
- Den Schlüssel nicht als Anschlag für die Tür verwenden.

Das Nichtbeachten dieser Anweisungen könnte zum Tod oder zu schweren Verletzungen führen.

1. Weitere Informationen:
 - Schaltungskonfigurationen und Abmessungen für die Schaltermontage auf Seite 6.
 - Technische Daten auf Seite 7.
 - Montage-Hauptabmessungen auf Seiten 8-10.
2. Kopf drehen (falls gewünscht):
 - Mit Hilfe des manipulationssicheren TORX®-Einsatzes die manipulationssicheren Schrauben lösen und den Kopf abnehmen.
 - Den Kopf in die gewünschte Position drehen (90°-Stufen), wobei sichergestellt werden muß, daß während des Zusammenbaus des Kopfes die Dichtung in der vorgesehenen Position bleibt.
 - Die manipulationssicheren Schrauben mit 1,36...1,80 Nm anziehen.
3. Sicherstellen, daß am Anbringungsort zwischen dem Schalter und dem Betätiger genügend Freiraum ist.
4. Schalter und Betätiger vor der Montage ausrichten.
5. Schalter und Betätiger montieren:

- Schalter-Festziehmoment an der Befestigungsoberfläche: 4,9 ... 5,9 Nm mit M5-Schrauben oder Schrauben Nr.10.
 - Schlüssel-Festziehmoment an der Befestigungsoberfläche: 4 ... 2,8 Nm mit M5-Schrauben oder Schrauben Nr.10.
6. Siehe Anschlußschaltbild am Schaltergehäuse. Das Schaltbild stellt den Sicherheitsschalter bei eingeführtem Betätiger dar.
 7. Die manipulationssicheren Schrauben auf der Deckplatte entfernen.
 8. Den Litzendraht (0,75 mm² ... 2,5 mm², 18 ...14 AWG) oder Draht (0,75 mm² ... 1,5 mm², 18 ...16 AWG) an die Klemmleisten anschließen (Wärmebeständige Aderleitung (90 °C) verwenden, wenn die Umgebungstemperatur über 75 °C liegt).
 - Stecker anziehen, um das Kabel am Schaltergehäuse zu sichern (falls erforderlich): 1,8 ... 2,2 Nm.
 - Schalter-Klemmschrauben anziehen: 0,8...1,0 Nm M3.
 - Schutzleiteranschluss anziehen: 0,8...1,0 Nm M3.
 9. Die Kabeleinführung entsprechend den Anweisungen in PK 80112 versiegeln.
 10. Abdeckung wiederanbringen und Abdeckschrauben mit einem Drehmoment von 0.5Nm [4.4 in-lb] anziehen.
 11. Mit der mitgelieferten Einschnapp-Abdeckung die unbenutzte Betätigereinführungsöffnung abdecken.
 12. Funktionstests durchführen:
 - Die Schutzvorrichtung mehrmals öffnen und schließen, um sicherzustellen, daß sich der Schlüssel leicht in den Schalterkopf einführen läßt.
 - Die Schutzvorrichtung mehrmals öffnen und wieder schließen, um sicherzustellen, daß für die Schalterkontakte immer eine Zustandsveränderung eintritt.
 - Sicherstellen, daß bei offener Schutzvorrichtung die Öffnerkontakte öffnen.
 - Sicherstellen, daß bei geöffneter Sicherheitsvorrichtung keine gefahrbringende Bewegung einsetzt.

AVERTISSEMENT

INSTALLATION INCORRECTE

- Faites appel à des organismes locaux de sécurité et prenez en compte leurs exigences lorsque vous concevez une liaison de commande ou interface de machine, ou tout autre dispositif de commande mettant en jeu la sécurité.
- Respectez scrupuleusement l'ensemble des instructions d'installation.

L'inobservation de ces instructions peut entraîner la mort ou de graves blessures.

MONTEZ, CABLEZ, ETANCHEIFIEZ ET ESSAYEZ L'INTERRUPTEUR

AVERTISSEMENT

MAUVAIS FONCTIONNEMENT

- Vérifiez que la course de la clé corresponde à la longueur minimale d'insertion indiquée, afin d'assurer le transfert du contact de l'interrupteur.
- Vérifiez que la course de la clé corresponde à la longueur maximale d'extraction, afin d'assurer le bon fonctionnement du mécanisme de coupure positive.
- Ne pas dépasser 100 N (22,4 lb) d'effort de commande.
- Ne pas utiliser la clé comme arrêt de porte.

L'inobservation de ces instructions peut entraîner la mort ou de graves blessures.

1. Consultez :
 - La page 6 pour les configurations de câblage et les dimensions de montage de l'interrupteur.
 - La page 7 pour caractéristiques techniques.
 - Les pages 8 à 10 pour les cotes de montage de la clé.
2. Faites pivoter la tête (si vous le souhaitez):
 - A l'aide de l'embout TORX® inviolable (inclus), desserrez les vis inviolables et retirez la tête.
 - Faites pivoter la tête pour l'amener dans la position voulue (par incréments de 90°), en veillant à ce que le joint reste en position correcte lors du remontage de la tête.
 - Serrez les vis inviolables avec un couple de 1,36 à 1,80 N.m (12 à 16 in.lb).
3. Assurez-vous que l'emplacement de montage de l'interrupteur et de la clé offre suffisamment d'espace.
4. Alignez interrupteur et la clé avant montage.
5. Montage de l'interrupteur et de la clé:
 - Serrez l'interrupteur sur la surface de montage avec un couple de 4,9 à 5,9 N.m (43 à 52 in.lb) à l'aide de vis M5 ou n°10.
 - Serrez la clé sur la surface de montage avec un couple de 2,4 à 2,8 N.m (21 à 25 in.lb) à l'aide de vis M5 ou n°10.
6. Consultez le schéma du circuit sur le boîtier de l'interrupteur. Ce schéma représente l'interrupteur de sécurité lorsque la clé est introduite.
7. Retirez les vis inviolables du couvercle.
8. Connectez du fil souple (0,75 mm² à 2,5 mm², 18 à 14 AWG) ou rigide (0,75 mm² à 1,5 mm², 18 à 16 AWG) aux bornes du connecteur (utilisez du fil 90 °C lorsque la température ambiante est supérieure à 75 °C):
 - Serrez le connecteur pour fixer le câble à l'enveloppe de l'interrupteur (si besoin) avec un couple de 1,8 à 2,2 N.m (16 à 19 in.lb).
 - Serrez les vis des bornes avec un couple de 0,8 à 1,0 N.m (7 à 9 in.lb) M3.
 - Serrez la vis de terre avec un couple de 0,8 à 1,0 N.m (7 à 9 in.lb) M3.
9. Réalisez l'étanchéité de l'ouverture du conduit conformément aux instructions données en PK 80112.
10. Remonter le couvercle, et serrez les vis du couvercle avec un couple de 0,5 N.m (4.4 in.lb).
11. Obtenez l'ouverture de serrure inutilisée à l'aide du capuchon pression (inclus).

12. Effectuez des essais fonctionnels:

- Ouvrez et fermez plusieurs fois le protecteur pour vous assurer que la clé glisse facilement dans la tête d'interrupteur.
- Ouvrez et fermez plusieurs fois le protecteur pour vous assurer que les contacts de l'interrupteur changent d'état dans les deux sens.
- Vérifiez que les contacts normalement fermés s'ouvrent lorsque le protecteur est ouvert.
- Vérifiez que le mouvement dangereux ne commence pas lorsque le protecteur est ouvert.

⚠ ATTENZIONE

INSTALLAZIONE SCORRETTA

- Consultare gli enti locali in materia di antinfortunistica e le rispettive normative nel momento in cui si avvia alla progettazione di un qualsiasi collegamento controllo macchina, o di un'interfaccia, o di tutti gli elementi di controllo che possano influire sulla sicurezza.
- Attenersi rigorosamente a tutte le istruzioni di installazione.

L'inosservanza di tali istruzioni può essere causa di gravi lesioni, con conseguenze addirittura fatali.

MONTARE, CABLARE, SIGILLARE E SOTTOPORRE A PROVA L'INTERRUTTORE

⚠ ATTENZIONE

FUNZIONAMENTO SCORRETTO

- Verificare che la chiave scorra fino alla distanza di inserimento minima al fine di garantire il trasferimento di contatto dell'interruptore.
- Verificare che la chiave scorra fino alla distanza di estrazione massima al fine di garantire il corretto funzionamento del meccanismo di interruzione forzata.
- Non applicare una forza di attuazione superiore a 100 N (22,4 lb).
- Non usare la chiave come arresto per la porta.

L'inosservanza di tali istruzioni può essere causa di gravi lesioni, con conseguenze addirittura fatali.

1. Consultare:

- Pagina 6, per le configurazioni di cablaggio e le dimensioni di montaggio dell'interruptore.
- Pagina 7, per per i dati tecnici.
- Pagine 8-10, per le dimensioni di montaggio della chiave.

2. Eventualmente, ruotare la testa (in base alle esigenze):

- Svitare le viti a prova di manomissione utilizzando la punta a prova di manomissione TORX® (compresa) e rimuovere la testa.
- Ruotare la testa nella posizione richiesta (incrementi di 90°), accertandosi che gli elementi di tenuta rimangano nella posizione corretta in fase di rimontaggio della testa.
- Serrare le viti a prova di manomissione ad una coppia di 1,36-1,80 N m (12-16 poll. lb).

3. Garantire la presenza di un adeguato spazio libero per l'interruptore e la chiave in corrispondenza della sede di montaggio.

4. Prima del montaggio, allineare l'interruptore e la chiave.

5. Montare l'interruptore e la chiave:

- Serrare l'interruptore alla superficie di montaggio alla coppia: 4,9-5,9 N m (43-52 poll. lb) con viti M5 o #10.
- Serrare la chiave alla superficie di montaggio alla coppia: 4-2,8 N m (21-25 poll. lb) con viti M5 o #10.

6. Fare riferimento allo schema elettrico riportato sull'involucro dell'interruptore. Tale schema rappresenta l'interruptore di sicurezza quando la chiave è inserita.

7. Rimuovere le viti a prova di manomissione dalla piastra di copertura.

8. Collegare cavi flessibili (0,75 mm²-2,5 mm², 18-14 AWG) o cavi rigidi (0,75 mm²-1,5 mm², 18-16 AWG) ai morsetti dei connettori (se la temperatura ambiente supera i 75 °C, utilizzare cavi che hanno una temperatura di esercizio pari a 90 °C):

- Serrare il connettore in modo da fissare il cavo all'involucro dell'interruptore (se necessario) alla coppia: 1,8-2,2 N m (16-19 poll.-lb).
- Serrare i morsetti a vite dell'interruptore alla coppia: 0,8-1,0 N m (7-9 poll. lb), M3.
- Serrare la vite di massa alla coppia: 0,8-1,0 N m (7-9 poll. lb), M3.

9. Sigillare l'apertura del tubo isolante in base alle istruzioni riportate in PK 80112.

10. Rimontare il coperchio, e stringere le viti fino al massimo di 0,5 Nm. [4.4 in-lb].

11. Chiudere l'apertura di entrata della chiave, eventualmente non utilizzata, con un riparo munito di chiusura a scatto (compreso).

12. Eseguire le prove di funzionamento:

- Aprire e chiudere il riparo di protezione più volte per garantire un agevole inserimento della chiave nella testa dell'interruptore.
- Aprire e chiudere il riparo di protezione più volte per garantire che i contatti dell'interruptore commutino (cambino stato) in ciascuno stato.
- Verificare che i contatti normalmente chiusi si aprano quando il riparo di protezione è aperto.
- Accertarsi che non si verifichi l'avvio di un movimento pericoloso quando il riparo di protezione è aperto.

⚠ ADVERTÊNCIA

INSTALAÇÃO INCORRETA

- Consulte os requisitos da agência de segurança local ao projetar unidades de conexão ou interface para controle de máquinas, bem como todos os elementos de controle que possam afetar a segurança.
- Obedeça rigorosamente todas as instruções de segurança.

Desobediência a essas instruções pode resultar em morte ou ferimentos graves.

MONTAGEM, CABEAMENTO, VEDAÇÃO E TESTE DO SWITCH

⚠️ ADVERTÊNCIA

INSTALAÇÃO INCORRETA

- Para garantir o estabelecimento de contato no switch, assegure-se de que a chave faça o percurso na distância mínima de inserção.
- Para garantir a operação correta do mecanismo positivo de interrupção, certifique-se de que a chave faça o percurso na distância máxima de extração.
- Não exceda a força de atuação de 100 N (10,17Kg).
- Não use a chave como escora para a porta.

Desobediência a essas instruções pode resultar em morte ou ferimentos graves.

1. Consulte:
 - A página 6 para ver as configurações de cabeamento e dimensões de montagem do switch.
 - A página 7 para ver as especificações.
 - As páginas 8 a 10 para ver as dimensões de montagem da chave.
2. Gire a cabeça (se desejado):
 - Utilizando a broca resistente à violação da TORX® (inclusa), solte os parafusos invioláveis e remova a cabeça.
 - Gire a cabeça para a posição desejada (em incrementos de 90°), certificando-se de que a vedação permaneça na posição correta quando você montar novamente a cabeça.
 - Aperte os parafusos invioláveis com um torque de 1,36-1,80 N-m (30,48-40,64 cm-lb).
3. Certifique-se de que haja espaço apropriado para o switch e a chave no local de montagem.
4. Alinhe o switch e a chave juntos antes de montar.
5. Monte o switch e a chave:
 - Aperte o switch com torque na superfície de montagem: 4,9-5,9 N-m (109,22-132,08 cm-lb) usando parafusos M5 ou nº10.
 - Aperte a chave com torque na superfície de montagem: 4-2,8 N-m (53,34-63,5 cm-lb) usando parafusos M5 ou nº10.
6. Consulte o diagrama do circuito no gabinete do switch. O diagrama mostra o switch de segurança quando a chave está inserida.
7. Remova os parafusos invioláveis da placa de cobertura.
8. Conecte cabos trançados (0,75 mm²-2,5 mm², 18-14 AWG) ou sólidos (0,75 mm² to 1,5 mm², 18-16 AWG) aos terminais do conector (utilize cabos para 90 °C quando a temperatura ambiente passar dos 75 °C).
 - Aperte o conector que prende o cabo ao gabinete do switch (se necessário): 1,8-2,2 N-m (40,64-48,26 cm-lb).
 - Aperte os parafusos de terminação do switch: 0,8-1,0 N-m (17,78-22,86 cm-lb) M3.
 - Aperte o parafuso terra: 0,8-1,0 N-m (17,78-22,86 cm-lb) M3.
9. Sele a abertura do conduíte de acordo com as instruções descritas em PK 80112.
10. Remontar prato de cobertura, e parafusos de cobertura de torque para 0,5 Nm (4.4 pol/lb).

11. Encaixe a tampa na janela de entrada para chave não-utilizada (inclusa).
12. Execute testes de funcionamento:
 - Abra e feche a guarda protetora várias vezes para garantir que a chave se encaixe facilmente na cabeça do switch.
 - Abra e feche a guarda protetora diversas vezes para garantir o estabelecimento de contato do switch (mudança de estado) em cada estado.
 - Certifique-se de que os contatos normalmente fechados estejam abertos quando a guarda protetora estiver aberta.
 - Certifique-se de que não ocorram movimentos perigosos quando a guarda protetora estiver aberta.

⚠️ 경고

부적절한 설치

- 기계 제어 링크, 인터페이스 및 기타 안전에 영향을 주는 모든 제어 요소를 설계할 때는 지역 안전 관리 기관에 문의하고 관련 지침을 준수해야 합니다.
 - 모든 설치 지침을 반드시 준수해야 합니다.
- 이러한 지침을 준수하지 않을 경우 사망에 이르거나 심각한 부상을 입을 수 있습니다.**

스위치 장착, 배선, 밀봉 및 테스트

⚠️ 경고

부적절한 작동

- 스위치 접점이 전환될 수 있도록 키가 지정된 최소 삽입 거리까지 이동하도록 합니다.
 - 정 차단 메커니즘이 올바르게 작동하도록 키가 최대이탈 거리까지 이동하도록 합니다.
 - 작동힘이 100 N[22.4 lb]을 넘지 않도록 합니다.
 - 키를 문 정지 장치로 사용해서는 안 됩니다.
- 이러한 지침을 준수하지 않을 경우 사망에 이르거나 심각한 부상을 입을 수 있습니다.**

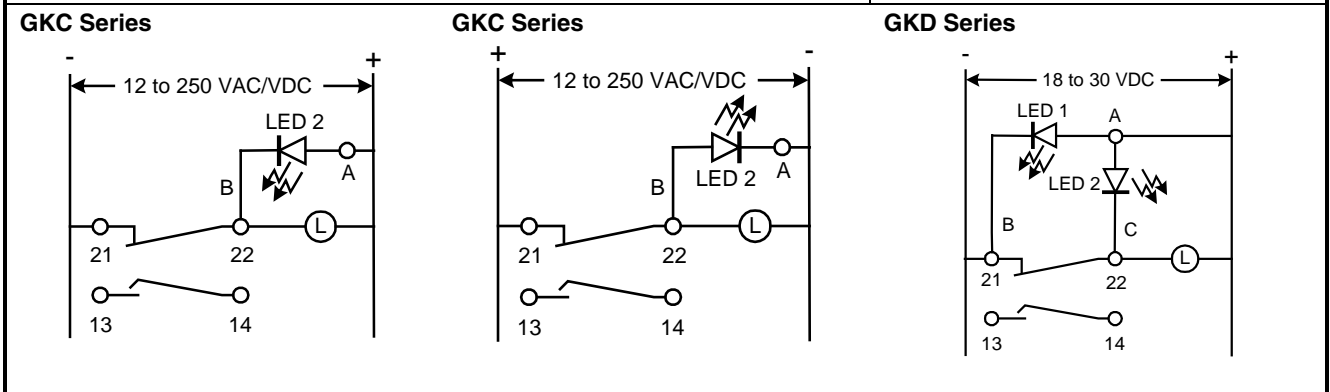
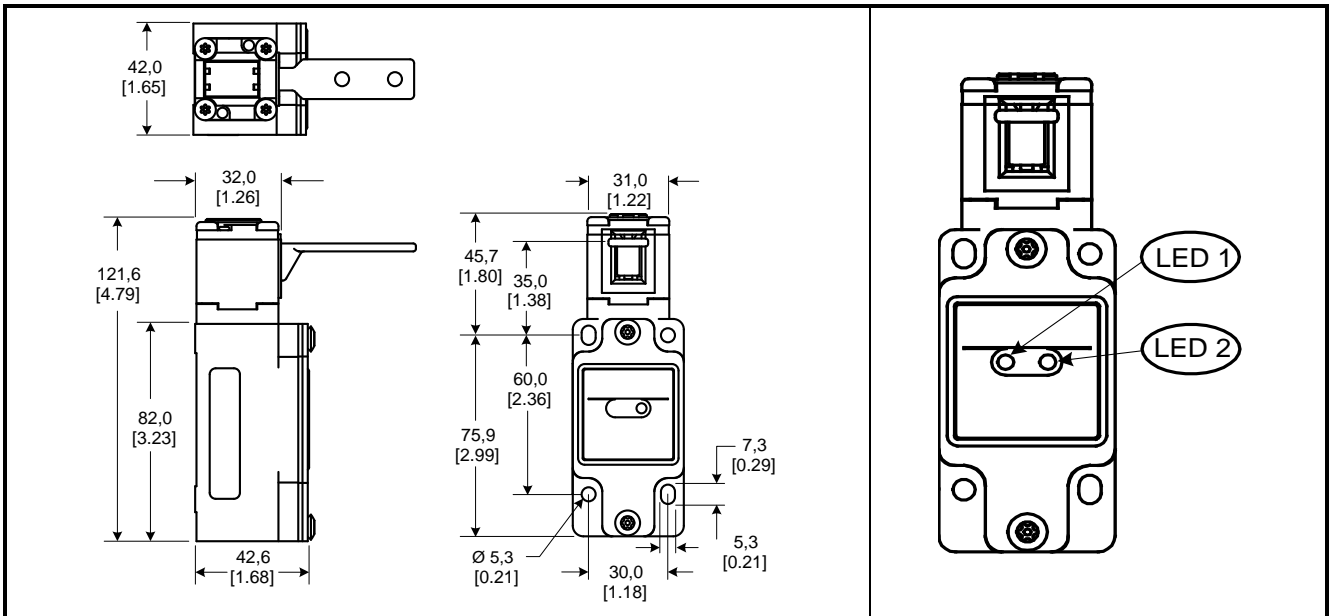
1. 사양/스위치 설치에 대한 자세한 내용은 다음장을 참조하십시오.
2. 필요한 경우 다음과 같이 헤드를 회전합니다.
 - TORX® 부정 조작 방지 비트(포함)를 사용하여 부정 조작 방지 나사를 풀고 헤드를 분리합니다.
 - 헤드를 다시 조립하는 동안 밀봉 부분이 올바른 위치에 유지되도록 하면서 원하는 위치로 헤드를 회전합니다(90도 단위).
 - 부정 조작 방지 나사에 1,36-1,80N m(12-16 in lb)의 토크를 가합니다.
3. 장착 위치에서 스위치와 키의 적절한 간극을 유지합니다.
4. 장착 전에 스위치와 키를 함께 정렬합니다.
5. 스위치와 키를 다음과 같이 장착합니다.
 - M5 또는 #10 나사를 사용하여 스위치를 장착면에 대고 4,9-5,9N m(43-52 in lb)의 토크를 가합니다.
 - M5 또는 #10 나사를 사용하여 키를 장착면에 대고 4-2,8N m(21-25 in lb)의 토크를 가합니다.
6. 스위치 케이스의 회로 배선도를 참조하십시오. 배선도는 키가 삽입된 상태의 안전 스위치를 보여줍니다.
7. 커버에서 부정 조작 방지 나사를 분리합니다.
8. 연선(0,75mm²-2,5mm², 18-14AWG) 또는 단선(0,75mm²-1,5mm², 18-16AWG)을 커넥터

단자에 연결합니다. 주위 온도가 75 °C를 넘을 경우 90°C 전선을 사용합니다.

- 필요한 경우 케이블을 스위치 엔클로저에 고정하도록 커넥터에 1,8-2,2 Nm(16-19 in lb)의 토크를 가합니다.
- 스위치 단자 나사 M3에 0,8 Nm-1,0 Nm [7-9 in lb]의 토크를 가합니다.
- 접지 나사 M3에 0,8-1,0 Nm [7-9 in lb]의 토크를 가합니다.

9. PK 80112에 있는 지침에 따라하단 인출부를 밀봉합니다.
10. 커버 플레이트 재조립, 토크 0,5 Nm [4.4 in- lb] 고정

11. 포함된 스냅 장착형커버로 사용하지 않는 키 삽입 창을 막아 놓습니다.
12. 다음과 같이 기능 테스트를 수행합니다.
 - 안전 가드를 여러 번 열고 닫으면서 키가 스위치 헤드에 부드럽게 슬라이딩되는지 확인합니다.
 - 안전 가드를 여러 번 열고 닫으면서 스위치 접점이 각 상태로 전환(상태 변경)되는지 확인합니다.
 - 안전 가드가 열린 상태에서 정상 폐쇄형접점(6접점)이 열리는지 확인합니다.
 - 안전 가드가 열린 상태에서 위험한 동작이 시작되지 않는지 확인합니다.



<p>LED 1 = Green (power on) LED 2 = Yellow (output status) A = Terminal B = Red wire C = Black wire L = Load</p>	<p>LED 1 = Verde (encendido) LED 2 = Amarillo (estado de salidas) A = Terminal B = Cable rojo C = Cable negro L = Carga</p>	<p>LED 1 = Grün (Betriebsspannung ein) LED 2 = Gelb (Ausgangszustand) A = Anschluß B = Roter Draht C = Schwarzer Draht L = Last</p>	<p>LED 1 = 녹색(전원 켜짐) LED 2 = 노란색(출력 상태) A = 단자 B = 빨간색 전선 C = 검정색 전선 L = 부하</p>
<p>LED 1 = Verte (sous tension) LED 2 = Jaune (état sortie) A = Borne B = Fil rouge C = Fil noir L = Charge</p>	<p>LED 1 = Verde (alimentazione inserita) LED 2 = Giallo (stato uscite) A = Morsetto B = Cavo rosso C = Cavo nero L = Carico</p>	<p>LED 1 = Verde (ligado) LED 2 = Amarelo (status de saída) A = Terminal B = Fio vermelho C = Fio preto L = Carga</p>	

Designation and Utilization Category		Rated Operational Current Ie (A) at Rated Operational Voltage Ue (V)						
		24 V	120 V	240 V	380 V	480 V	500 V	600 V
AC15	A300	—	6 A	3 A	—	—	—	—
AC15	A600	—	6 A	3 A	1,9 A	1,5 A	1,4 A	1,2 A
DC13	Q300	2,8 A	0,55 A	0,27 A	—	—	—	—
Rated thermal current (Ith)		10 A			Sealing		IP67; NEMA 1, 4, 12, 13	
Rated impulse withstand (Uimp)		2500 V			Pollution degree		3	
Rated insulation voltage (Ui)		300 V, 600 V			Operating temperature range		-25 °C to 80 °C [-13 °F to 185 °F]	
Short-circuit protective device (type/maximum rating)		Class J fuse (10 A/600 V)			Mechanical life		1,000,000 operations	
Conditional short-circuit current		1000 A			—		—	
Complies with:								
<ul style="list-style-type: none"> • Low Voltage Directive 73/23/EEC, as amended by directive 93/68/EEC. • Machinery Directive 98/37/EEC only as the directives relate to the components being used in a safety function. • IEC/EN60947-1, IEC/EN60947-5-1. 								
MCTF (Mechanical Life): > 1,000,000 cycles with single-sided confidence limit of 95% MCTF (Electrical Life): 63,750 cycles Highest SIL Capability: SIL3 (HFT:1), IEC 61508-2: 2010 Proof Test Interval : 1 Year								
Designation and utilization category Rated operational current Ie (A) at rated operational voltage Ue (V) Rated thermal current (Ith) Rated impulse withstand (Uimp) Rated insulation voltage (Ui) Short-circuit protective device (type/maximum rating) Conditional short-circuit current Sealing Pollution degree Operating temperature range Mechanical life Operations Complies with:		Designación y categoría de utilización Corriente nominal de funcionamiento Ie (A) a la tensión nominal de funcionamiento Ue (V) Corriente de calentamiento permisible (Ith) Tensión nominal de resistencia al choque (Uimp) Tensión nominal de aislamiento (Ui) Dispositivo de protección contra cortocircuitos (tipo/máxima tensión nominal) Corriente condicional de cortocircuito Sellado Grado de contaminación Rango de temperaturas de funcionamiento Vida mecánica Operaciones Cumple con:			Bezeichnung und Verwendungskategorie Nominaler Betriebsstrom Ie (A) bei nominaler Betriebsspannung Ue (V) Nominaler thermischer Strom (Ith) Nominale Impulsspannung (Uimp) Nominale Isolationsspannung (Ui) Kurzschluß-Schutzeinrichtung (Typ/Maximalleistung) Bedingter Kurzschlußstrom Schutzart Verunreinigungsgrad Betriebstemperaturbereich Mechanische Lebensdauer Schaltspiele Entspricht:			
<ul style="list-style-type: none"> • Low Voltage Directive 73/23/EEC, as amended by directive 93/68/EEC. • Machinery Directive 98/37/EEC only as the directives relate to the components being used in a safety function. • IEC/EN60947-1, IEC/EN60947-5-1. 		<ul style="list-style-type: none"> • Directiva de baja tensión 73/23/EEC, enmendada según la directiva 93/68/EEC. • Directiva de maquinaria 98/37/EEC sólo en lo que se relaciona con los componentes utilizados en una función de seguridad. • IEC/EN60947-1, IEC/EN60947-5-1. 			<ul style="list-style-type: none"> • Niederspannungs-Richtlinie 73/23/EEC (in der Fassung der Richtlinie 93/68/EEC). • Maschinen-Richtlinie 98/37/EEC, soweit sich diese auf die Komponenten bezieht, die als Sicherungsvorrichtungen verwendet werden. • IEC/EN60947-1, IEC/EN60947-5-1. 			
MCTF (Mechanical Life): > 1,000,000 cycles with single-sided confidence limit of 95% MCTF (Electrical Life): 63,750 cycles Highest SIL Capability: SIL3 (HFT:1), IEC 61508-2: 2010 Proof Test Interval : 1 Year		MCTF (Duración mecánica): 1,000,000 ciclos con límite de confianza unilateral de 95%. MCTF (Duración eléctrica): 63,750 ciclos Capacidad de nivel de integridad de la seguridad (SIL) más elevado: SIL3 (Tolerancia de falla de hardware, HFT:1), IEC 61508-2: 2010 Intervalo de prueba de carga: 1 año			MCTF (Mechanische Lebensdauer): 1.000.000 Schaltspiele mit einseitigem Konfidenzlimit von 95 % MCTF (Elektrische Lebensdauer): 63.750 Schaltspiele Höchste SIL-Tauglichkeit: SIL3 (HFT:1), IEC 61508-2: 2010 Intervall der Abnahmeprüfung: 1 Jahr			
Désignation et catégorie d'utilisation Courant de fonctionnement nominal Ie (A) à la tension de fonctionnement nominale Ue (V) Courant thermique nominal (Ith) Tension nominale de tenue au choc (Uimp) Tension d'isolement nominale (Ui) Dispositif de protection contre les courts-circuits (type/valeur nominale maximum) Courant de court-circuit conditionnel Etanchéité Degré pollution Gamme de températures de fonctionnement Durée de vie mécanique Nombre de manœuvres Conforme à:		Denominazione e categoria d'impiego Corrente nominale di esercizio Ie (A) alla tensione nominale di esercizio Ue (V) Corrente termica nominale (Ith) Resistenza agli impulsi nominale (Uimp) Tensione di isolamento nominale (Ui) Dispositivo di protezione per corto circuito (valore nominale tipico/massimo) Corrente di corto circuito condizionale Grado di protezione dell'involucro Grado di inquinamento Temperature di esercizio Durata meccanica Operazioni Conforme a:			Categoria de designação e utilização Corrente nominal Ie (A) na tensão nominal Ue (V) Corrente térmica nominal (Ith) Resistência nominal ao impulso (Uimp) Voltagem de isolamento nominal (Ui) Dispositivo protetor contra curto-circuito (tipo/voltagem nominal máxima) Corrente condicional do curto-circuito Vedação Grau de poluição Faixa térmica operacional Vida mecânica Operações Compatível com:		지정 및 활용 범주 정격 작동 전압 Ue(V)에서의 정격 작동 전류 Ie(A) 정격 열 전류(Ith) 정격 임펄스 내전압(Uimp) 정격 절연 전압(Ui) 단락 보호 장치(유형/최대 등급) 조건부 단락 전류 밀봉 오염 등급 작동 온도 범위 기계 수명 작동 준수 사항:	
<ul style="list-style-type: none"> • Directive Basse tension 73/23/CEE, modifiée par la directive 93/68/CEE. • Directive Machine 98/37/EEC limitée à ce qui concerne les composants utilisés dans une fonction de sécurité. • IEC/EN60947-1, IEC/EN60947-5-1. 		<ul style="list-style-type: none"> • Direttiva Bassa tensione 73/23/CEE (emendata dalla Direttiva 93/68/CEE) • Direttiva macchine 98/37/EEC solo nella misura in cui la direttiva fa riferimento ai componenti da utilizzare con funzioni di sicurezza. • IEC/EN60947-1, IEC/EN60947-5-1. 			<ul style="list-style-type: none"> • Diretriz de baixa tensão 73/23/EEC, conforme emendada pela diretriz 93/68/EEC. • Diretriz de maquinário 98/37/EEC somente no que se refere aos componentes usados em função de segurança. • IEC/EN60947-1, IEC/EN60947-5-1. 		<ul style="list-style-type: none"> • 저전압 규정 73/23/EEC(규정 93/68/EEC 개정). • 기계류 규정 98/37/EEC만이 안전 기능에서 사용 중인 구성 요소에 대해 언급하고 있습니다. • IEC/EN60947-1, IEC/EN60947-5-1 	
MCTF (durée mécanique): 1 000 000 cycles avec une limite de confiance unilatérale de 95 % MCTF (durée électrique): 63 750 cycles Niveau SIL maximal : SIL3 (HFT:1), CEI 61508-2: 2010 Intervalle entre essais de sûreté : 1 an		MCTF (Durata meccanica): 1.000.000 cicli con limite di confidenza su unico lato del 95 % MCTF (Durata elettrica): 63.750 cicli Capacità SIL massima: SIL3 (HFT:1), IEC 61508-2: 2010 Intervallo test di verifica: 1 anno			MCTF (Vida mecânica): 1,000,000 ciclos, com limite de confiança de lado único de 95 % MCTF (Vida elétrica): 63,750 ciclos Maior capacidade de SIL: SIL3 (HFT:1), IEC 61508-2: 2010 Intervalo do teste de prova: 1 ano		MCTF(기계적 수명): 1,000,000 사이클(95%의 단면 신뢰 한계에서) MCTF(전기적 수명): 63,750 사이클 최고 SIL 기능: SIL3 (HFT:1), IEC 61508-2: 2010 보증 시험 기간: 1년	

Head Code L	Head Code M
<p>9,0 [0.35]</p>	<p>8,0 [0.32]</p>
Head Code N	Head Code P
<p>23,0 [0.91]</p>	<p>22,0 [0.87]</p>

GKZ56	GKZ57
<ol style="list-style-type: none"> 1. Minimum insertion distance 2. Maximum insertion distance 3. Minimum swing radius 4. Swing adjustment screw 	<ol style="list-style-type: none"> 1. Distancia mínima de inserción 2. Distancia máxima de inserción 3. Radio mínimo de giro 4. Tornillo de ajuste de giro
<ol style="list-style-type: none"> 1. Mindesteinfahrtiefe 2. Maximale Einfahrtiefe 3. Mindestausschlagradius 4. Ausschlag-Einstellschraube 	<ol style="list-style-type: none"> 1. Longueur minimum d'insertion 2. Longueur maximum d'insertion 3. Rayon de pivotement minimum 4. Vis de réglage du pivotement
<ol style="list-style-type: none"> 1. Distanza di inserimento minima 2. Distanza di inserimento massima 3. Raggio di deviazione minimo 4. Vite di regolazione deviazione 	<ol style="list-style-type: none"> 1. Distância mínima de inserção 2. Distância máxima de inserção 3. Raio mínimo de oscilação 4. Parafuso de ajuste da oscilação
<ol style="list-style-type: none"> 1. 삽입 거리 2. 최대 삽입 거리 3. 최소 선회 반경 4. 선회 조정 나사 	

GKZ58	GKZ59
<p>1. Minimum insertion distance 2. Maximum insertion distance 3. Minimum swing radius 4. Swing adjustment screw</p>	<p>1. Distancia mínima de inserción 2. Distancia máxima de inserción 3. Radio mínimo de giro 4. Tornillo de ajuste de giro</p>
<p>1. Mindesteinfahrtiefe 2. Maximale Einfahrtiefe 3. Mindestausschlagradius 4. Ausschlag-Einstellschraube</p>	<p>1. Longueur minimum d'insertion 2. Longueur maximum d'insertion 3. Rayon de pivotement minimum 4. Vis de réglage du pivotement</p>
<p>1. Distanza di inserimento minima 2. Distanza di inserimento massima 3. Raggio di deviazione minimo 4. Vite di regolazione deviazione</p>	<p>1. Distância mínima de inserção 2. Distância máxima de inserção 3. Raio mínimo de oscilação 4. Parafuso de ajuste da oscilação</p>
<p>1. 삽입 거리 2. 최대 삽입 거리 3. 최소 선회 반경 4. 선회 조정 나사</p>	

WARRANTY/REMEDY

Honeywell warrants goods of its manufacture as being free of defective materials and faulty workmanship. Contact your local sales office for warranty information. If warranted goods are returned to Honeywell during the period of coverage, Honeywell will repair or replace without charge those items it finds defective. **The foregoing is Buyer's sole remedy and is in lieu of all other warranties, expressed or implied, including those of merchantability and fitness for a particular purpose.**

Specifications may change without notice. The information we supply is believed to be accurate and reliable as of this printing. However, we assume no responsibility for its use.

While we provide application assistance personally, through our literature and the Honeywell web site, it is up to the customer to determine the suitability of the product in the application.

GARANTIE UND HAFTUNGSANSPRÜCHE

Honeywell garantiert für seine hergestellten Produkte fehlerfreies Material und Qualitätsarbeit. Garantie-Informationen erhalten Sie von Ihrer nächstgelegenen Niederlassung. Wenn Produkte mit Garantie innerhalb der Garantiefrist an Honeywell zurückgesendet werden, ersetzt oder repariert Honeywell kostenlos die Teile, die als fehlerhaft angesehen werden. **Das Vorgegangene gilt als einzige Entschädigung des Käufers und ersetzt alle anderen ausdrücklichen oder stillschweigenden Garantien, einschließlich Qualitäts- und Sachmängelhaftung.**

Änderungen der technischen Daten ohne Vorankündigung sind vorbehalten. Die von uns bereitgestellten Informationen halten wir für exakt und zuverlässig, wie bei dieser Druckschrift. Wir übernehmen jedoch keine Haftung für deren Anwendung.

Obwohl Honeywell persönliche und schriftliche Anwendungshilfe sowie Informationen über die Honeywell Website bietet, ist es die Entscheidung des Kunden, ob das Produkt sich für die entsprechende Anwendung eignet.

GARANZIA/RISARCIMENTO

Honeywell garantisce che i propri prodotti sono esenti da difetti nei materiali e nella manodopera. Per informazioni sulla garanzia, contattare l'ufficio vendite più vicino. Durante il periodo di validità della garanzia, Honeywell provvederà alla riparazione o alla sostituzione senza alcun addebito degli articoli restituiti e riscontrati difettosi. **Tale azione costituisce l'unico risarcimento per l'Acquirente e sostituisce tutte le altre garanzie, esplicitate o implicite, comprese quelle relative alla commerciabilità e all'idoneità ad uno scopo particolare.**

I dati tecnici sono soggetti a modifica senza preavviso. Le informazioni fornite nel presente documento sono da ritenere accurate ed affidabili. Tuttavia, Honeywell non si assume alcuna responsabilità in merito al loro impiego.

Honeywell fornisce assistenza in merito alle applicazioni tramite il proprio personale, il proprio materiale informativo ed il proprio sito web, tuttavia, è responsabilità del cliente verificare l'idoneità del prodotto all'applicazione.

CLÁUSULA DE GARANTÍA

Honeywell garantiza que todos los productos que fabrica están libres de defectos de mano de obra o materiales. Póngase en contacto con su oficina local de ventas para obtener información sobre la garantía. Si los productos devueltos están bajo garantía, Honeywell los reparará o reemplazará una vez determinado que están defectuosos. **Lo expuesto en el punto anterior sustituye a cualquier otra garantía, ya sea explícita o implícita, incluyendo garantías comerciales y de idoneidad para un propósito específico.**

Estas especificaciones pueden modificarse sin previo aviso. La información suministrada se considera correcta y fiable en el momento de esta impresión. No obstante, no asumimos responsabilidad alguna por su uso.

Aunque Honeywell ofrece soporte para las aplicaciones de manera personal, mediante sus publicaciones y páginas web, el consumidor debe determinar si el producto es adecuado para la aplicación.

GARANTIE/RECOURS

Honeywell garantit que les articles de sa fabrication sont exempts de défauts de pièces et main d'oeuvre. Contactez votre bureau de vente local pour obtenir des informations sur la garantie. Si les articles garantis sont retournés à Honeywell pendant la période de couverture, Honeywell réparera ou remplacera gratuitement ceux qui auront été trouvés défectueux. **Ce qui précède constitue le seul recours de l'acheteur et se substitue à toutes autres garanties, explicites ou implicites, y compris celles relatives à la commercialisation ou la compatibilité avec une application particulière.**

Les caractéristiques techniques peuvent changer sans préavis. Les informations que nous apportons sont présumées précises et fiables au moment de la mise sous presse. Cependant, nous déclinons toute responsabilité quant à leur utilisation.

Bien que nous apportions notre aide pour les applications, de façon individuelle, par notre littérature et par le site web Honeywell, il incombe au client de déterminer si le produit convient à l'application.

GARANTIA/SOLUÇÕES

A Honeywell garante seus produtos contra defeitos de material e de fabricação. Entre em contato com seu representante local para maiores informações sobre a garantia. Quando produtos garantidos forem devolvidos à Honeywell durante o prazo de garantia, a Honeywell se compromete a reparar ou substituir por um novo aqueles que considerar defeituosos. **O acima estipulado é a única garantia oferecida ao Comprador e suplanta quaisquer outras garantias, expressas ou implícitas,**

incluindo as de comerciabilidade e adequação a um propósito específico.

Especificações podem ser alteradas sem prévio aviso. As informações fornecidas são tidas como precisas e confiáveis por ocasião da impressão desta publicação. No entanto, não assumimos qualquer responsabilidade por seu uso.

Independentemente de proporcionarmos assistência pessoal, através de nossos impressos e nosso site da Web, cabe ao comprador determinar a adequação do produto à sua aplicação.

보증/구제책

Honeywell은 자사에서 제조한 제품에 결함 있는 재료 및 잘못된 공정이 없음을 보증합니다. 자세한 보증 정보는 해당 지역의 영업점에 문의하십시오. 보증 기간 중에 보증의 적용을 받는 제품을 Honeywell에 반품할 경우 Honeywell은 결함이 있는 것으로 판단되는 품목에 대해 무료 수리 또는 교체 서비스를 제공합니다. **앞서 말한 것은 구매자의 독자적인 구제책으로, 제품 무결성 및 합목적성에 대한 명시적, 묵시적 보증(단, 이에 국한되지 않음)을 포함한 기타 모든 보증을 대신합니다.**

사양은 사전 통지 없이 변경될 수 있습니다. Honeywell이 제공하는 정보는 본 문서를 기준으로 정확하고 신뢰할 만한 것으로 간주됩니다. 하지만 이러한 정보의 사용에 대해서는 Honeywell이 어떠한 책임도 지지 않습니다.

Honeywell은 문서나 웹 사이트를 통해 제품 사용에 관한 지원을 제공하고 있지만 각 환경에서 제품을 적합하게 사용하는 일은 고객의 몫입니다.

1-800-537-6945 USA
1-800-737-3360 Canada
1-815-235-6847 International

+49 (0) 69 8064 444 Germany
+44 (0) 161 251 4079 UK
+33 (0) 4 76 41 7200 France

FAX: 1-815-235-6545 USA
info.sc@honeywell.com

Sensing and Productivity Solutions
Honeywell
1985 Douglas Drive North
Golden Valley, Minnesota 55422
honeywell.com

PK80109-10-ML IL50 GLO Printed in USA
October 2015
© 2015 Honeywell International Inc. All rights reserved.

Honeywell