

## Interaktiver Katalog ersetzt Katalogseiten

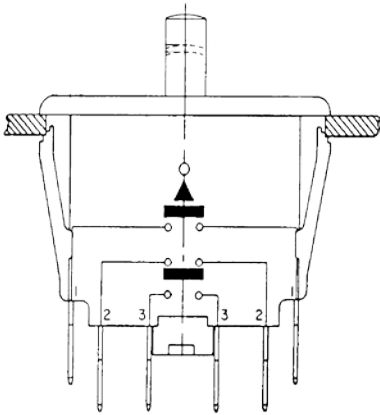
Honeywell Sensing and Control hat den PDF-Produktkatalog mit dem neuen **Interaktiven Katalog** ersetzt. Der **Interaktive Katalog** ist ein leistungsfähiges Suchwerkzeug, das die Suche nach Produktinformationen vereinfacht. Über den Interaktiven Katalog sind mehr Informationen zu Montage, Anwendungen und technischen Daten verfügbar als je zuvor.



**Klicken Sie auf dieses Symbol,  
um den Interaktiven Katalog  
zu testen.**

---

**Sensing and Control**  
Honeywell Inc.  
11 West Spring Street  
Freeport, Illinois 61032



### ALLGEMEINE INFORMATIONEN

Der Schaltmechanismus der WW-Serie ist nicht schnappend und verfügt über doppelt unterbrechende Schaltkontakte. Es sind Ausführungen mit einem, zwei oder drei Schaltkreisen erhältlich.

Die Einheit mit drei Schaltkreisen verfügt über zwei Pole. Der Begriff „Pol“ bezeichnet die Anzahl der vollständig separaten Schaltkreise, die gleichzeitig durch einen Schalter geführt werden können. Bei einem Schalter mit drei Schaltkreisen ist der Schaltkreis Nr. 2 im unbetätigten Betrieb (siehe Zeichnung) geschlossen und die Schaltkreise Nr. 1 und Nr. 3 sind geöffnet. Wenn der Stößel eingedrückt wird, öffnet sich Schaltkreis Nr. 2 und die Schaltkreise Nr. 1 und Nr. 3 sind geschlossen. Der Schalter ist zweipolig, da er zwei separate Schaltkreise (Nr. 1 und Nr. 3) schließt und öffnet. Wenn der Stift losgelassen wird, öffnen sich die Schaltkreise Nr. 1 und Nr. 3 und Schaltkreis Nr. 2 wird geschlossen.

### MERKMALE

- Snap-in-Befestigung
- Große Auswahl an Klemmengrößen
- Nimmt isolierte Schnellanschlüsse auf
- Elektrische Daten: 10 bis 16 A bei 125 oder 250 VAC in Abhängigkeit von der Anzahl der Schaltkreise und Anschlüsse
- Gleiche Bedienfeldausfräsung als zweipoliger Schalter der DM-Serie
- Schnellanschlüsse D7 und D9 entsprechen den VDE-Anforderungen für 3-mm-Luftspalte
- Schalter mit Stiftschutz und D7-, D9-Anschlüssen sind VDE-geprüft
- UL-zertifiziert, CSA-zertifiziert
- Entspricht den UL-Anforderungen an 100.000 Schaltvorgänge für Verriegelungsschalter, die für Bediener zugänglich sind
- Gemäß UL-Norm 508 für Industriemotorsteuerungen

Schalter der WW-Serie sind mit oder ohne Stiftschutz erhältlich. Ein Halteschlüssel kann für eine Verwendung mit dem Stiftschutz geliefert werden, damit der Schaltstift in gedrückter Stellung gehalten werden kann (siehe Fotos →).

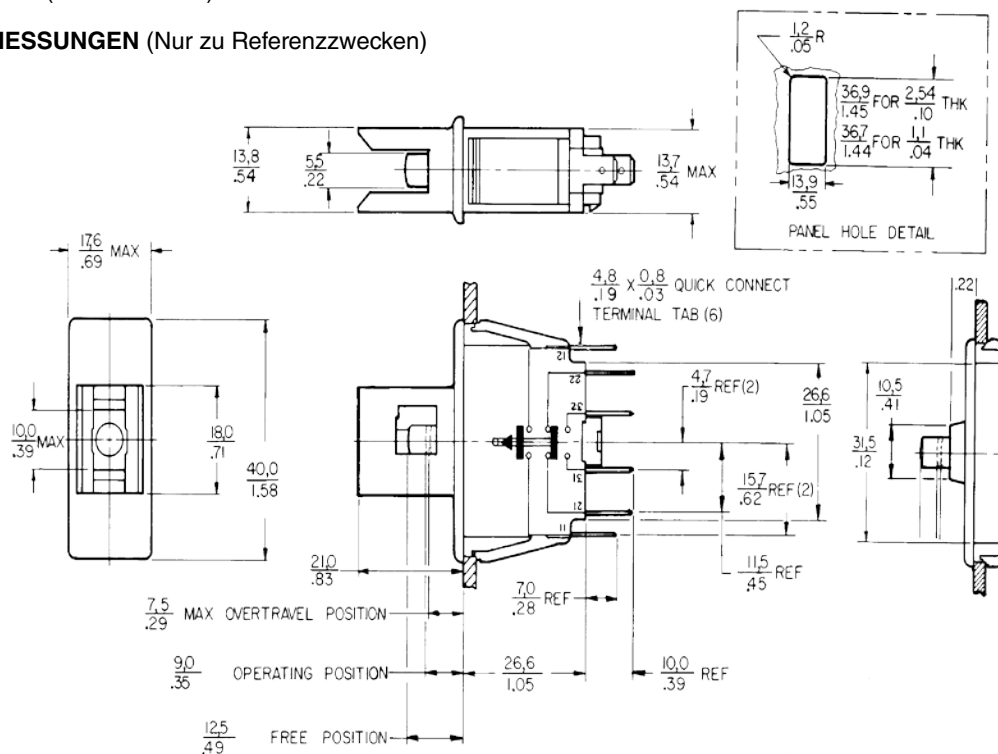


Stiftschutz-Ausführung und Zweistufenschlüssel.



Mit installiertem Zweistufenschlüssel.

### MONTAGEABMESSUNGEN (Nur zu Referenzzwecken)



**HINWEIS:** Die Anschlüsse können Schnellanschlüsse von AMP, Hollingsworth und anderen aufnehmen.

### ELEKTRISCHE DATEN

**UL und CSA** Mit einem Sternchen (\*) gekennzeichnete Lasten wurden für 100.000 Schaltzyklen geprüft.

Elektrische Daten	3-polig	Elektrische Daten	2-polig	Elektrische Daten	1-polig
C	Kontakte 1-1, 3-3: †* 15 A, 125 VAC, * 10 A, 250 VAC: 1/2 hp bei 125, 250 VAC; 3 A „L“ 125 VAC; Pilot-Betriebsart 150 VA bei 125/250 VAC	A	Kontakte 1-1, 3-3: †* 16 A, 125/250 VAC: 1/2 hp, 125/250 VAC; 3 A „L“ 125 VAC; Pilot-Betriebsart 150 VA bei 125/250 VAC, * 2 A, 24 VDC	B	Kontakte 1-1: * 16 A, 125/250 VAC; 3/4 hp, 125/250 VAC; Pilot-Betriebsart 150 VA bei 125/250 VAC; 3 A „L“ 125 VAC
D	Wie C mit 0,1 A, 125 VAC; * 2 A, 24 VDC	F	Wie A mit 0,1 A, 125 VAC		
E	† Kontakte 2-2: 0,1 A, 125 VAC/VDC	G	* 5 A, 125 VAC, 2 A, * 24 VDC		

### VDE †

Gekennzeichnete Lasten wurden für 10.000 Schaltzyklen geprüft

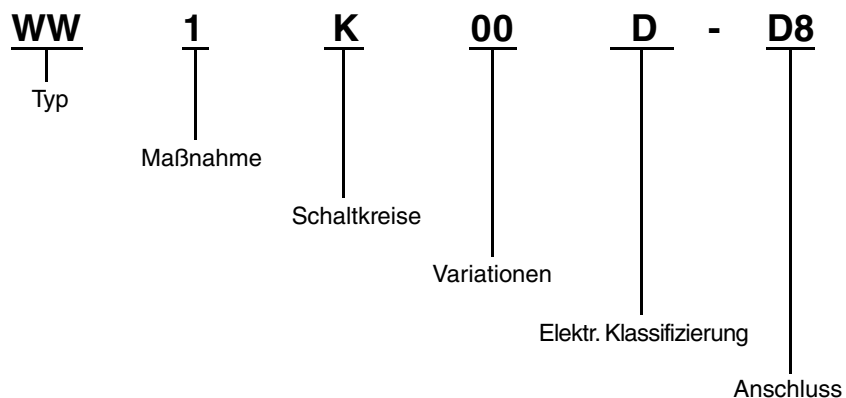
Schaltkreise Nr. 1 und Nr. 3 † 16 (4) A, 250 VAC
Schaltkreis Nr. 2 † 0,1 (0,05) A, 250 VAC

### BESTELLSCHLÜSSEL

Katalognummern*	Schaltkreise	Elektrische Daten	Stößelschutz
<b>WW1A04A-D7</b>	Nr. 1 – Arbeitskontakt	A	Nein
<b>WW1G03A-D7</b>	Nr. 1 & Nr. 3 – Arbeitskontakt	A	Nein
<b>WW1K06D-D7</b>	Nr. 1 & Nr. 3 – Arbeitskontakt Nr. 2 – Ruhekontakt	C E	Nein
<b>WW1G02A-D9</b>	Nr. 1 & Nr. 3 – Arbeitskontakt	A	Ja
<b>WW1K05D-D9</b>	Nr. 1 & Nr. 3 – Arbeitskontakt Nr. 2 – Ruhekontakt	C E	Ja

Zweistufenschlüssel: Katalognummer **15PA256-WW**

### KATALOGNUMMERNCODE



### Anschlussoptionen

Um andere Anschlussoptionen zu bestellen, ersetzen Sie den Buchstaben und die Nummer der Option am Ende der Katalognummer.

**D7:** 0,187 x 0,032 Zoll (4,75 x 0,8 mm).

**D8:** 0,187 x 0,020 Zoll (4,75 x 0,5 mm).

**D9:** 0,250 x 0,032 Zoll (6,35 x 0,8 mm).

Die Anschlüsse D7 und D9 sind VDE-zertifiziert.

Die Anschlüsse D7 sind durch die VDE-Norm auf 12 A begrenzt.

Türschalter