

## Interaktiver Katalog ersetzt Katalogseiten

Honeywell Sensing and Control hat den PDF-Produktkatalog mit dem neuen **Interaktiven Katalog** ersetzt. Der **Interaktive Katalog** ist ein leistungsfähiges Suchwerkzeug, das die Suche nach Produktinformationen vereinfacht. Über den Interaktiven Katalog sind mehr Informationen zu Montage, Anwendungen und technischen Daten verfügbar als je zuvor.



**Klicken Sie auf dieses Symbol,  
um den Interaktiven Katalog  
zu testen.**

---

**Sensing and Control**  
Honeywell Inc.  
11 West Spring Street  
Freeport, Illinois 61032

## Miniatur-Basisschalter als Umschalter



### MERKMALE

- Leistungsschaltvermögen bis 10 A
- Umschlagleistung des Motors von ½ hp, 125 VAC.
- Umschalter mit zwei und vier Schaltkreisen
- Mehrere zusätzliche Betätiger
- Anschlusstyp wählbar
- UL-zertifiziert, CSA-zertifiziert
- Nicht rastend

### ALLGEMEINE INFORMATIONEN

Miniatur-Schalter der TB-Serie sind Basiseinheiten mit Doppelunterbrechung, die eine Möglichkeit zur Steuerung isolierter Schaltkreise bieten. Jeder Schaltkreis kann durch unabhängige Spannungsquellen angetrieben werden. Diese Schalter werden aufgrund ihrer Schaltkreise häufig in modernen Steuerungssystemen eingesetzt.

Die Anschlüsse der Umschalter mit zwei und vier Schaltkreisen müssen mit der gleichen Spannung und in der gleichen Polarität verdrahtet werden, damit zwischen benachbarten Anschlüssen kein Spannungspotential entstehen kann. Ein Spannungspotential zwischen benachbarten Anschlüssen könnte zu einem Ausfall aufgrund eines Durchschlags bei hohen Energiepegeln führen. Die Lasten sollten auf der gleichen Seite der Leitung sein.

**Eigenschaften:** O.F. – Betriebskraft (Operating Force); R.F. – Auslösekraft (Release Force); P.T. – Vorlauf (Pretravel); O.T. – Nachlauf (Overtravel); D.T. – Differentialweg (Differential Travel); O.P. – Betriebsposition (Operating Position).

### BESTELLSCHLÜSSEL



Abm. Zchg. Abb. 1

Katalognummer	Beschreibung	Elektrische Daten und UL-Code Seite 20	O.F. Newton Unzen (oz)	R.F. (min.) Newton Unzen (oz)	P.T. (max.) mm Zoll	O.T. (min.) mm Zoll	D.T. mm Zoll	O.P.** mm Zoll
1TB1-1	Zwei Schaltkreise, doppelt unterbrechender Schalter mit am Ende angebrachten Schraubklemmen	10 A Z	1,95-3,61 7-13	1,11 4	1,52 .060	0,25 .010	0,25-0,64 .010-.025	11,7 .460



Abm. Zchg. Abb. 2

1TB1-2	Zwei Schaltkreise, doppelt unterbrechender Schalter mit am Ende angebrachten Lötanschlüssen	10 A Z	1,95-3,61 7-13	1,11 4	1,52 .060	0,25 .010	0,25-0,64 .010-.025	11,7 .460
--------	---	-----------	-------------------	-----------	--------------	--------------	------------------------	--------------



Abm. Zchg. Abb. 3

1TB1-3	Zwei Schaltkreise, doppelt unterbrechender Schalter mit am Ende angebrachten Lötanschlüssen	10 A Z	1,95-3,61 7-13	1,11 4	1,52 .060	0,25 .010	0,25-0,64 .010-.025	11,7 .460
--------	---	-----------	-------------------	-----------	--------------	--------------	------------------------	--------------



Abm. Zchg. Abb. 4

41TB5-3	Zwei Schaltkreise, doppelt unterbrechender Schalter mit am Ende angebrachten Lötanschlüssen	10 A Z	5,56-10,0 20-36	2,22 8	1,78 .070	0,25 .010	0,64-1,14 .025-.045	4,70 .185
---------	---	-----------	--------------------	-----------	--------------	--------------	------------------------	--------------

\* ±0,38 mm  
± 0,015 Zoll

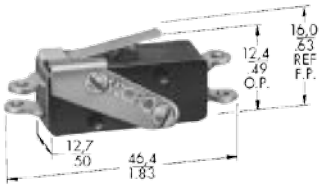
# Basisschalter

TB-Serie

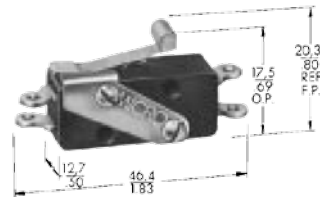
## Miniatur-Basisschalter als Umschalter

### ZUSÄTZLICHE BETÄTIGER

Zur Verwendung mit den Schaltern 1TB1-1 und 1TB1-2



JT-1



JT-5

### BESTELLSCHLÜSSEL

Katalognummer	Beschreibung
JT-1	Blattfederbetätiger
JT-5	Rollenblattfederbetätiger

Schalter sind nicht im Lieferumfang der Betätiger enthalten.

### MONTAGEABMESSUNGEN (Nur zu Referenzzwecken)

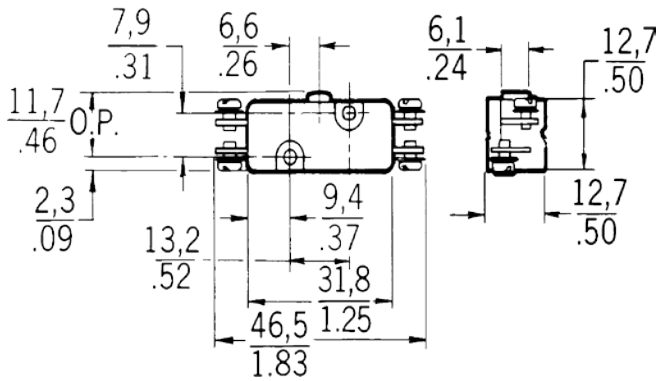


Abb. 1

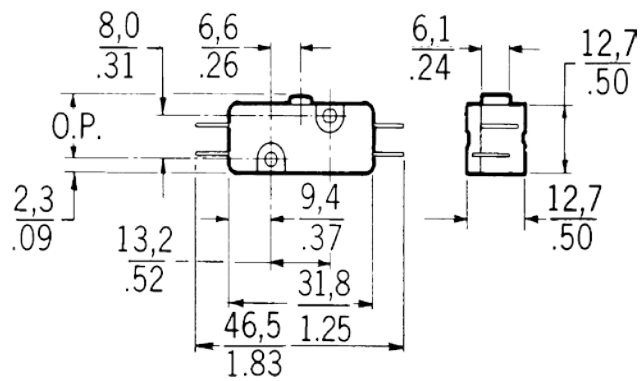


Abb. 2

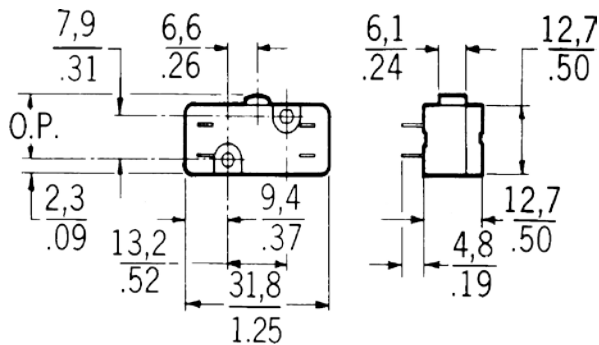


Abb. 3

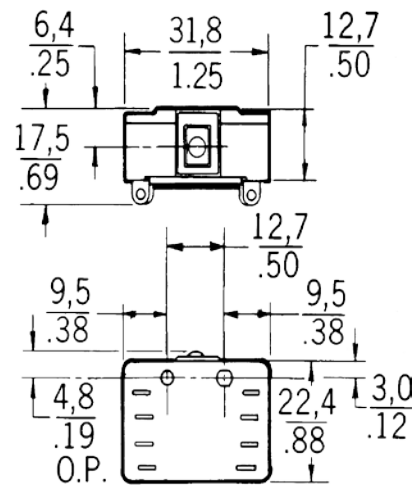


Abb. 4

Schlüssel:  $\frac{0,0}{0,00} = \text{mm}$   
 $\frac{0,00}{0,00} = \text{Zoll}$

Miniatur-/  
Subminiatur-  
Schalter