

Interaktiver Katalog ersetzt Katalogseiten

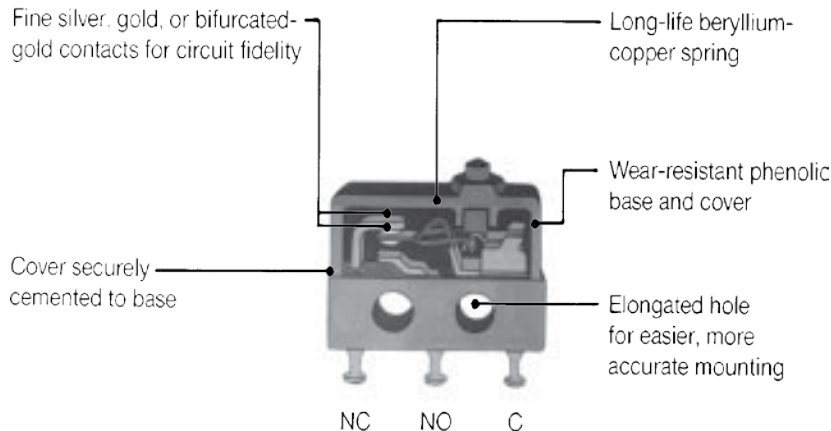
Honeywell Sensing and Control hat den PDF-Produktkatalog mit dem neuen **Interaktiven Katalog** ersetzt. Der **Interaktive Katalog** ist ein leistungsfähiges Suchwerkzeug, das die Suche nach Produktinformationen vereinfacht. Über den Interaktiven Katalog sind mehr Informationen zu Montage, Anwendungen und technischen Daten verfügbar als je zuvor.



**Klicken Sie auf dieses Symbol,
um den Interaktiven Katalog
zu testen.**

Sensing and Control
Honeywell Inc.
11 West Spring Street
Freeport, Illinois 61032

SCHNITT DURCH EINEN SUBMINIATUR-BASISSCHALTER DER 1SX-SERIE



VERFÜGBARE ANSCHLÜSSE

Schalter der SX-Serie sind mit verschiedenen Anschlüssen erhältlich. Die Anschlüsse T und T2 ermöglichen eine bedienerfreundliche Befestigung von Anschlussdrähten durch Löten. Der Anschluss H58 bietet zur Einfachheit einen Schnell-Anschluss und passt auf 0,058-Zoll-Anschlussdosen von AMP. Stiftanschlüsse ermöglichen ein einfaches Anbringen auf die Leiterplatten.

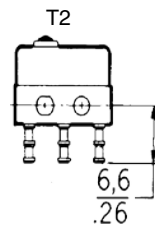
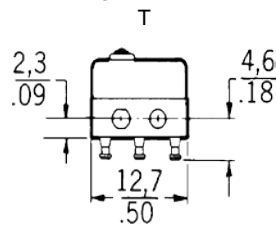
ALLGEMEINE INFORMATIONEN

Subminiatur-Basisschalter der SX-Serie sind kleine Schnapp-Präzisionsschalter von MICRO SWITCH. Diese Schalter eignen sich ideal für Einsatzbereiche, bei denen es auf geringen Platzbedarf und Gewicht ankommt. Falls nicht anders angegeben, haben alle Katalognummern Silberkontakte.

MERKMALE

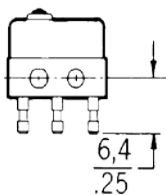
- Geringe Betriebskraft von max. 3 Unzen (85g) maximal
- Empfindlicher Differentialweg bis auf max. 0,001 Zoll
- Hochlast-Schaltfunktion bis zu 7 A – Silberkontakte
- Optional Goldkontakte für Niedrigenergieanwendungen
- Optionale Doppelgoldkontakte für maximale Zuverlässigkeit
- Lange mechanische Lebensdauer von 10.000.000 Zyklen – 95 % Überlebensrate für 11SX-Serie 1.000.000 Zyklen – 95 % Überlebensrate für 1SX-Serie
- Temperaturtoleranz –65 °bis +250 °F (–54 bis 121 ° C) bei Standardkonstruktion
- Hochtemperatur-Konstruktion bis zu +400 °F (204 °C) für 100 Stunden
- Große Auswahl an integrierten und zusätzlichen Betätigern
- Mehrere Anschlussstypen wählbar
- Nach MIL-S-8805 zertifizierte Produkte erhältlich
- UL-zertifiziert, Datei #E12252; CSA-zertifiziert, Datei #LR41372

Miniatur/
Subminiatur

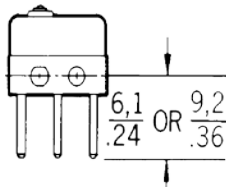


Anzugsmoment
Rundkopfschrauben
2-56 UNC 438 –
max. 2 Zoll/Pfund

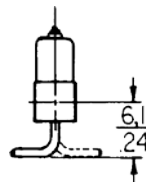
H58



GERADER STIFT



H391, H392
90 ° GEFORMTER STIFT



Passend mit Amp Inc.-Teilenummer
640024-1 Std. überein

Die dargestellten Abmessungen dienen ausschließlich Referenzzwecken.

Key: $\frac{0,0}{0,00} = \frac{\text{mm}}{\text{inches}}$

In diesem Abschnitt werden nur **40** unserer weitverbreitetsten Katalognummern der SX-Serie vorgestellt. Falls Sie hier nicht genau den Schalter finden, den Sie suchen, dann ist dieser mit hoher Wahrscheinlichkeit bei den anderen **200** aktiven SX-Katalognummern dabei. Rufen Sie die 800er Nummer an.

BESTELLSCHLÜSSEL, aufsteigend nach elektrischem Schaltverhalten geordnet

RASTSTIFT

Katalognummer	Empfohlen für	Elektrische Daten und UL-Code Seite 20	O.F. (max.) N Unzen	R.F. (min.) N Unzen	P.T. (max.) mm Zoll	O.T. (min.) mm Zoll	D.T. (max.) mm Zoll	O.P.* mm Zoll
11SX91-T	Logische Lastebene 5 VDC, 2 mA; SPNO	Um Links	1,39 5	0,28 1	0,51 .020	0,1 .004	0,1 .004	8,13 .320
12SX2-T	Höchste Zuverlässigkeit (Doppelgoldkontakte)	0,010 A H	0,7 bis 1,39 2,5 bis 5	0,28 1	0,51 .020	0,1 .004	0,051 .002	8,13 .320
3SX1-T	Anwendungen, die Goldkontakte erfordern (1SX-Typ)	1 A D	1,39 5	0,28 1	0,51 .020	0,1 .004	0,13 .005	8,13 .320
12SX1-T	Höchste Zuverlässigkeit mit höheren Nennströmen (Doppelgoldkontakte)	1 A D	1,39 5	0,28 1	0,51 .020	0,1 .004	0,076 .003	8,13 .320
12SX3-T	Geringster Differenzialweg mit Doppelgoldkontakten	1 A H	1,39 5	0,28 1	0,51 .020	0,1 .004	0,025 .001	8,13 .320
13SX21-T	Anwendungen, die Goldkontakte erfordern. 11SX-Typ.	1 A D	1,39 5	0,28 1	0,51 .020	0,1 .004	0,051 .002	8,13 .320
23SX39-T (MS24547-2)	MIL-S-8805-Anwendungen erfordern Goldkontakte zum Einsatz bei max. +180 °F (82 °C)	1 A D	1,39 5	0,28 1	0,51 .020	0,1 .004	0,13 .005	8,13 .320
23SX39-T2 (MS24547-5)	Wie oben, mit T2-Anschlüssen	1 A D	1,39 5	0,28 1	0,51 .020	0,1 .004	0,13 .005	8,13 .320
93SX39-T M8805/109-03	0,156 Zoll breit, mit Goldkontakten +180 °F (82 °C)	1 A D	1,39 5	0,28 1	0,51 .020	0,1 .004	0,13 .005	8,13 .320
411SX21-T M8805/106-01	+400 °F (204 °C) für 100 Stunden	G	1,39 5	0,28 1	0,51 .020	0,1 .004	0,13 .005	8,13 .220
413SX21-T M8805/106-02	+400 °F (204 °C) für 100 Stunden	L	1,39 5	0,28 1	0,51 .020	0,1 .004	0,051 .002	8,13 .220
11SX1-T	Geringster Differentialweg	3 A E	0,97 3.5	0,21 0.75	0,51 .020	0,1 .004	0,025 .001	8,13 .320
11SX21-T	Für die meisten Anwendungen	5 A A	0,7 bis 1,39 2,5 bis 5	0,28 1	0,51 .020	0,1 .004	0,051 .002	8,13 .320
11SX22-T	Zur Verwendung in abgedichteten Gehäusen.	5 A A	1,39 5	0,28 1	0,51 .020	0,1 .004	0,076 .003	8,13 .320
17SX21-T	Beste Stabilität bei Feuchtigkeitsschwankungen. 11SX-Typ.	5 A A	1,39 5	0,28 1	0,51 .020	0,1 .004	0,051 .002	8,13 .320
1SX1-T	Belastbar bis zu 7 A	7 A B	1,39 5	0,28 1	0,51 .020	0,1 .004	0,13 .005	8,13 .320
1SX12-T	Geringer Differentialweg	7 A C	1,39 5	0,28 1	0,51 .020	0,1 .004	0,051 .002	8,13 .320
1SX48-T	Zusätzlicher Nachlauf	7 A B	1,39 5	0,28 1	0,51 .020	0,25 .010	0,13 .005	8,13 .320
2SX1-T	Geringere Kraft	7 A B	0,83 3	0,28 1	0,51 .020	0,1 .004	0,13 .005	8,13 .320
4SX1-T	Betrieb bei Temperaturen von bis zu +400 °F (204 °C) für 100 Stunden	7 A I	1,39 5	0,28 1	0,51 .020	0,1 .004	0,13 .005	8,13 .320
21SX1-T	Beste Stabilität bei Feuchtigkeitsschwankungen (1SX-Typ)	7 A B	1,39 5	0,28 1	0,51 .020	0,1 .004	0,13 .005	8,13 .320
21SX39-T (MS24547-1)	Anwendungsanforderungen nach MIL-S-8805 +180 °F (82 °C)	7 A F	1,39 5	0,28 1	0,51 .020	0,1 .004	0,13 .005	8,13 .320
21SX39-T2 (MS24547-4)	Anwendungsanforderungen nach MIL-S-8805 +180 °F (82 °C)	7 A F	1,39 5	0,28 1	0,51 .020	0,1 .004	0,13 .005	8,13 .320
91SX39-T M8805/109-01	0,156 Zoll breite Ausführung des Standard-SX +180 °F (82 °C)	7 A F	1,39 5	0,28 1	0,51 .020	0,1 .004	0,13 .005	8,13 .320



Abm. Zchg. Abb. 1 (ausgenommen Abb. 2 für 91SX39-T und 93SX34-T)

* ±0,38 mm
±0,015 Zoll

Eigenschaften: O.F. – Betriebskraft (Operating Force); R.F. – Auslösekraft (Release Force); P.T. – Vorlauf (Pretravel); O.T. – Nachlauf (Overtravel); D.T. – Differentialweg (Differential Travel); O.P. – Betriebsposition (Operating Position)

INTEGRIERTE HEBEL

BESTELLSCHLÜSSEL



Abm. Zchg. Abb. 3

Katalognummer	Beschreibung	Elektrische Daten und UL-Code Seite 20	O.F. (max.) N Unzen	R.F. (min.) N Unzen	P.T. (max.) mm Zoll	O.T. (min.) mm Zoll	D.T. (max.) mm Zoll	O.P. mm Zoll
311SX1-T	Gerader Hebel 0,135 Zoll (3,43 mm)	5 A A	0,49 1.76	0,09 .32	1,65 .065	0,36 .014	0,51 .020	8,43±1,14 0,332±0,045
313SX1-T	Wie oben, mit Goldkontakten	1 A D	0,49 1.76	0,09 .32	1,65 .065	0,36 .014	0,51 .020	8,43±1,14 0,332±0,045



Abm. Zchg. Abb. 3

311SX2-T	0,505 Zoll (12,8 mm) gerader Hebel	5 A A	0,31 1.1	0,05 .18	2,92 .115	0,64 .025	0,89 .035	8,26±1,91 0,325±0,075
313SX2-T	Wie oben, mit Goldkontakten	1 A D	0,31 1.1	0,05 .18	2,92 .115	0,64 .025	0,89 .035	8,26±1,91 0,325±0,075



Abm. Zchg. Abb. 4

311SX3-T	Gerader Hebel 0,965 Zoll (24,5 mm)	5 A A	0,20 .71	0,03 .11	4,70 .185	0,61 .024	1,52 .060	7,75±2,92 0,305±0,115
313SX3-T	Wie oben, mit Goldkontakten	1 A D	0,20 .71	0,03 .11	4,70 .185	0,61 .024	1,52 .060	7,75±2,92 0,305±0,115



Abm. Zchg. Abb. 5

311SX4-T	Rollenförmiger Hebel 0,042 Zoll (1,1 mm)	5 A A	0,58 2.1	0,11 .39	1,27 .050	0,25 .010	0,38 .015	14,15 ±0,91 0,557±0,036
313SX4-T	Wie oben, mit Goldkontakten	1 A D	0,58 2.1	0,11 .39	1,27 .050	0,25 .010	0,38 .015	14,15 ±0,91 0,557±0,036



Abm. Zchg. Abb. 6

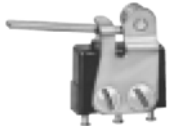
311SX5-T	0,459 Zoll (11,7 mm) rollenförmiger Hebel	5 A A	0,31 1.1	0,05 .18	2,67 .105	0,56 .022	0,89 .035	14,86±1,65 0,585±0,065
313SX5-T	Wie oben, mit Goldkontakten	1 A D	0,31 1.1	0,05 .18	2,67 .105	0,56 .022	0,89 .035	14,86±1,65 0,585±0,065

Eigenschaften: O.F. – Betriebskraft (Operating Force); R.F. – Auslösekraft (Release Force); P.T. – Vorlauf (Pretravel); O.T. – Nachlauf (Overtravel); D.T. – Differentialweg (Differential Travel); O.P. – Betriebsposition (Operating Position); F.P. – Freie Position.

* Alle Eigenschaften beziehen sich auf Katalognummer 1SX1-T mit angebautem Betätiger, wie dargestellt.

ZUSÄTZLICHE BETÄTIGER

Im Lieferumfang der Schalter sind keine



Abm. Zchg. Abb. 7



Abm. Zchg. Abb. 8



Abm. Zchg. Abb. 9



Abm. Zchg. Abb. 9



Abm. Zchg. Abb. 10

BESTELLSCHLÜSSEL

Katalognummer	Beschreibung	Betätiger Länge „A“ mm Zoll	O.F. (max.) Newton Unzen (oz)	R.F. (min.) Newton Unzen (oz)	P.T. mm Zoll	O.T. mm Zoll	D.T. (max.) mm Zoll	O.P.tt mm Zoll	F.P. mm Zoll
JX-20	Gerader Hebel	18,3 .72	0,28 1 (ca.)	0,04 .14	—	0,76 .030 (ca.)	0,76 .030 (ca.)	10,8 .425 (ca.)	12,3 .485 (ca.)
JX-219	Gerader Hebel (für höhere Temp.)	18,3 .72	0,28 1 (ca.)	0,04 .14	—	0,76 .030 (ca.)	0,76 .030 (ca.)	10,8 .425 (ca.)	12,3 .485 (ca.)

JX-25	Hebelarm	16,5 .65	0,42 1,5	0,04 1,4	—	0,51 .020	0,76 .030	14,9 = 1,14 0,585 = 0,045	16,8 .660 max.
JX-220	Hebelarm (für höhere Temp.)	16,5 .65	0,42 1,5	0,04 .14	—	0,51 .020	0,76 .030	14,9 = 1,14 0,585 = 0,045	16,8 .660 max.

JX-40	Gerade Blattfeder	9,4 0,37†	1,95 7	0,56 2	.225 (ca.)	0,38 .015	0,64 .025	7,5 .295	12,3 .485 Referenz
JX-95	Gerade Blattfeder (für höhere Temp.)	9,4 0,37†	1,95 7	0,56 2	.225 (ca.)	0,38 .015	0,64 .025	7,5 .295	12,3 .485 Referenz
JX-41**	Umgek. Blattfeder	9,4 0,37†	1,67 6	0,28 1	.110 (ca.)	0,38 .015	0,64 .025	7,5 .295	9,4 .370 Referenz

JX-45	Rollenblattfeder	6,1 0,24†	1,95 7	0,28 1	.225 (ca.)	0,38 .015	0,64 .025	12,2 .480	16,5 .650 Referenz
JX-96	Rollenblattfeder (für höhere Temp.)	6,1 0,24†	1,95 7	0,28 1	.225 (ca.)	0,38 .015	0,64 .025	12,2 .480	16,5 .650 Referenz
JX-51**	Umgek. Rollenblattfeder	7,6 0,3†	1,67 6	0,56 2	.110 (ca.)	0,38 .015	0,64 .025	12,8 .505	14,7 .580 Referenz

JX-4	Tandem-Blattfeder	7,9 .31	4,17 15	0,83 3	.065 (ca.)	0,20 .008	0,76 .030	7,6 .300	9,40 0,37 Referenz
------	-------------------	------------	------------	-----------	---------------	--------------	--------------	-------------	--------------------------

** Schalter ist mit umgekehrtem Stiftende vom JX-40 montiert.

† Die Messung „A“ beginnt am Mittelpunkt der an der Montagebohrung an nächsten liegenden Hebelspitze und reicht bis zum auf der Zeichnung markierten Punkt.

HINWEIS: Die oben aufgeführten Betätiger sollten bei Temperaturen unter +300 °F (149 °C) verwendet werden; ausgenommen sind die Katalognummern JX-95, JX-96, JX-219 und JX-220 für die Verwendung mit dem 4SX1-T bis zu 400 °F (204 °C).

Sofern nicht anders angegeben †† ±0,76 mm ±0,030 Zoll

MONTAGEABMESSUNGEN (Nur zu Referenzzwecken)

RASTSTIFT INTEGRIERTE HEBEL

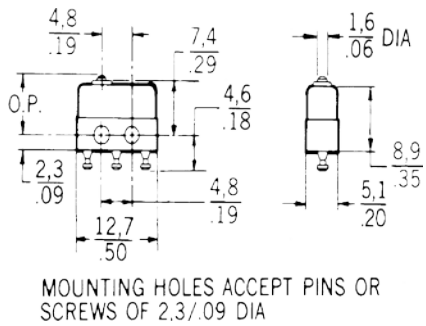


Abb. 1

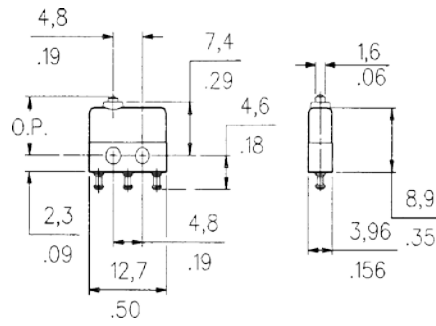


Abb. 2

INTEGRIERTE HEBEL

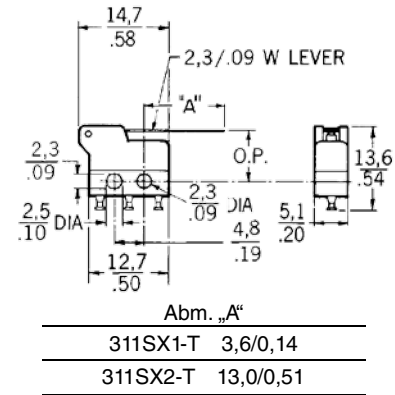


Abb. 3

INTEGRALE HEBEL

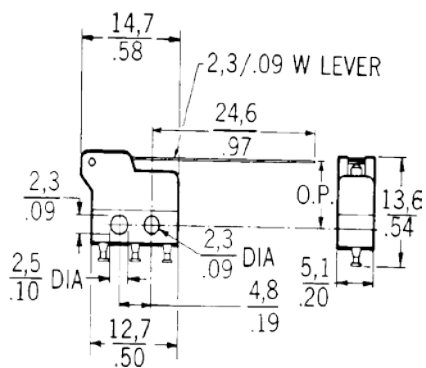


Abb. 4

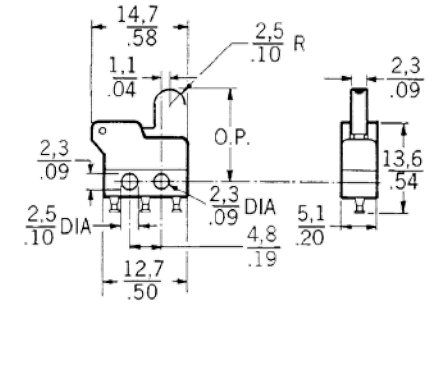


Abb. 5

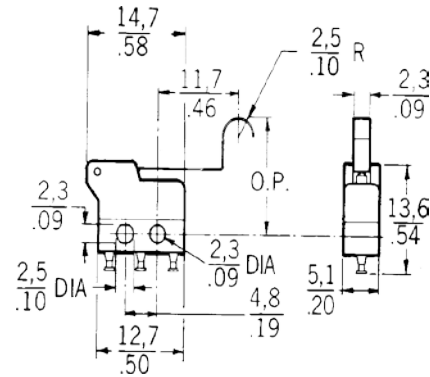


Abb. 6

Austauschbar mit Schalter 1SX-1T mit Betätigung JX-25.

Miniatur/
Subminiatur

ZUSÄTZLICHE BETÄTIGER

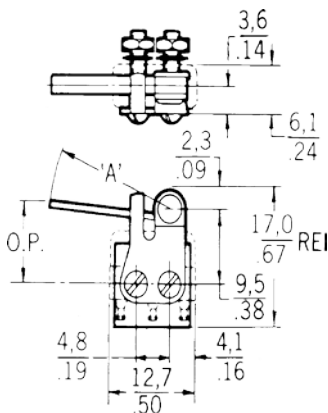


Abb. 7

Im Lieferumfang der Schalter sind keine

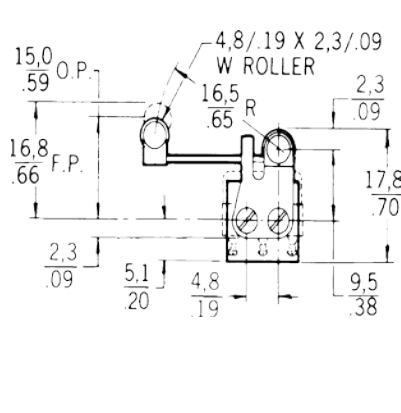


Abb. 8

Betätigers enthalten. Die Montagebohrungen können Stifte bzw. Schrauben mit einem Durchmesser von 0,087 Zoll (2,21 mm) aufnehmen.

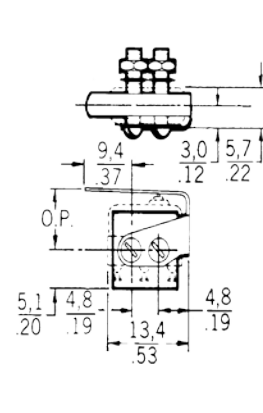


Abb. 9

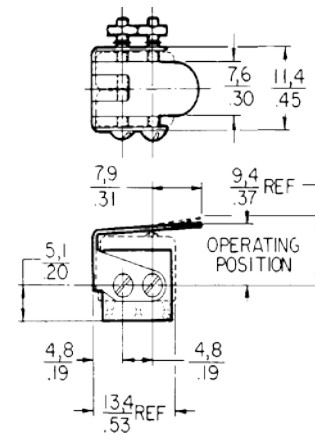


Abb. 10

Key: 0,0 = mm
0.00 = inches