

Interaktiver Katalog ersetzt Katalogseiten

Honeywell Sensing and Control hat den PDF-Produktkatalog mit dem neuen **Interaktiven Katalog** ersetzt. Der **Interaktive Katalog** ist ein leistungsfähiges Suchwerkzeug, das die Suche nach Produktinformationen vereinfacht. Über den Interaktiven Katalog sind mehr Informationen zu Montage, Anwendungen und technischen Daten verfügbar als je zuvor.



**Klicken Sie auf dieses Symbol,
um den Interaktiven Katalog
zu testen.**

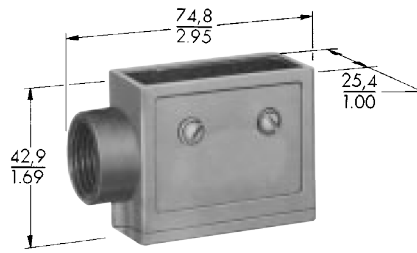
Sensing and Control
Honeywell Inc.
11 West Spring Street
Freeport, Illinois 61032

Basisschalter

Zubehör für Standard-Basisschalter

GEHÄUSE AUS ZINKDRUCKGUSS

Breite der Öffnung: 0,74 Zoll (18,8 mm)



3PA1 3PA2*



MERKMALE

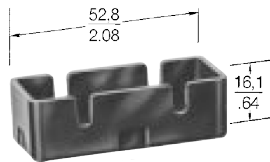
- Schützt Schalter vor Beschädigung
- Schützt Personal vor Berührung mit freiliegenden Anschlüssen
- Bietet robuste Befestigungsmittel
- Leiterknoten mit 1/2-14NPT-Innengewinde

*Breite des Sockels beträgt 2,125 Zoll (54 mm) und die Mittelpunkte der Befestigungsbohrungen sind 1,625 Zoll (41,3 mm) voneinander entfernt.

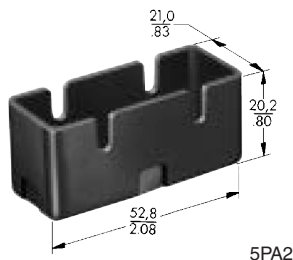
BESTELLSCHLÜSSEL

Katalognummer	Beschreibung
3PA1	Gehäuse für seitliche Befestigung – Kann von jeder Seite aus durch Bohrungen mit einem Durchmesser von 0,140 Zoll (3,55 mm) bei 1 Zoll (25,4 mm) Mittenabstand befestigt werden.
3PA28	Gehäuse für seitliche Befestigung – Kann von jeder Seite aus durch Bohrungen mit einem Durchmesser von 0,140 Zoll (3,55 mm) bei 1 Zoll (25,4 mm) Mittenabstand befestigt werden. Leiterknoten mit 1/2-14NPSM-Innengewinde.
3PA2	Gehäuse mit Flanschbefestigung – Schalter wird zuerst im Gehäuse gesichert; zwei Bohrungen mit einem Durchmesser von 0,172 Zoll (4,37 mm) im Flansch nehmen Maschinenschrauben Nr. 8 für die Befestigung bei 1,625 Zoll (41,3 mm) Mittenabstand auf.
3PA6	Gehäuse für seitliche Befestigung – Zur Verwendung mit Betätiger Abb. 2, Seite 58.

ANSCHLUSSGEHÄUSE AUS KUNSTSTOFF



5PA1



5PA2



5PA1 MIT MONTIERTEM SCHALTER

MERKMALE

- Bedienerfreundlich
- Ausführungen mit Schraub- und Lötanschlüssen
- Schützt Personal vor Berührung mit freiliegenden Anschlüssen

BESTELLSCHLÜSSEL

Katalognummer	Beschreibung
5PA1	Für Schalter mit Lötanschlüssen
5PA2	Für Schalter mit Schraubklemmen
5PA3	Für Schalter mit Lötanschlüssen oder Schraubklemmen montiert mit Zusatz-Betätigern.

Die abgebildeten Abmessungen dienen lediglich Referenzzwecken.

Schalter sind nicht im Lieferumfang der Gehäuse enthalten.

Basisschalter

Zubehör für Standard-Basisschalter

VERSTELLBARE HALTETRÄGER



8MA1 MIT MONTIERTEM SCHALTER

MERKMALE

- Konstruktion aus robustem plattierten Stahl
- Schnelles und einfaches Verstellen per Schraubendreher
- Kann mit allen Standard-Basisschaltern verwendet werden

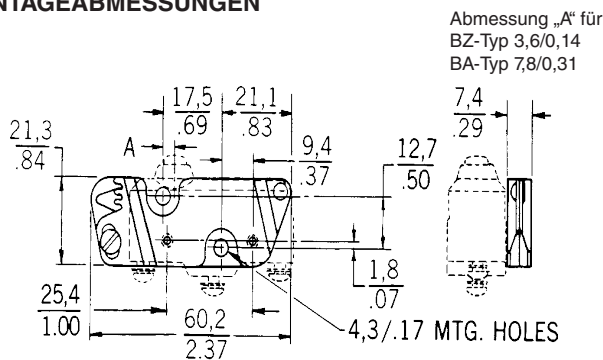
ALLGEMEINE INFORMATIONEN

Der Betriebspunkt eines Basisschalters kann bis zu 0,080 Zoll (2 mm) eingestellt werden; durch Lösen der Sicherungsschraube, Einführen des Schraubendrehers in den Einstellungsschlitz und Verdrehen.

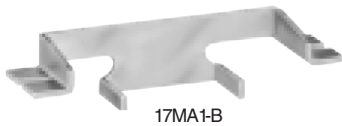
BESTELLSCHLÜSSEL

Katalognummer	Beschreibung
8MA1	Verstellbarer Halteträger, Einstellungsschlitz auf der linken Seite.
8MA2	Verstellbarer Halteträger, Einstellungsschlitz auf der rechten Seite.

MONTAGEABMESSUNGEN



HALTETRÄGER FÜR UMWANDLUNG DER BEFESTIGUNGSPPOSITION



17MA1-B



17MA1-B MIT MONTIERTEM SCHALTER

MERKMALE

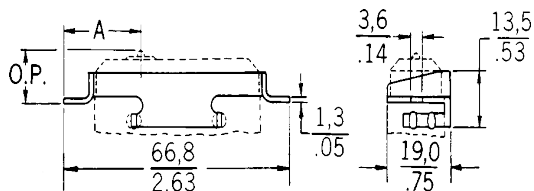
- Wandelt Standard-Basisschalter von seitlicher Montage zur Montage von oben
- Korrosionsbeständig
- Schnappt in die Montagebohrungen des Schalters ein – keine Werkzeuge erforderlich

BESTELLSCHLÜSSEL

Katalognummer	Beschreibung
17MA1-B	Halteträger für Umwandlung der Befestigungsposition.

Standard-Basisschalter

MONTAGEABMESSUNGEN



'A' Dimension for
Z Type 22,9/.90
A Type 27,0/1.06

O.P.
11,6/.46
11,9/.47

Schalter sind nicht im Lieferumfang des Halteträgers enthalten.