

Interaktiver Katalog ersetzt Katalogseiten

Honeywell Sensing and Control hat den PDF-Produktkatalog mit dem neuen **Interaktiven Katalog** ersetzt. Der **Interaktive Katalog** ist ein leistungsfähiges Suchwerkzeug, das die Suche nach Produktinformationen vereinfacht. Über den Interaktiven Katalog sind mehr Informationen zu Montage, Anwendungen und technischen Daten verfügbar als je zuvor.



**Klicken Sie auf dieses Symbol,
um den Interaktiven Katalog
zu testen.**

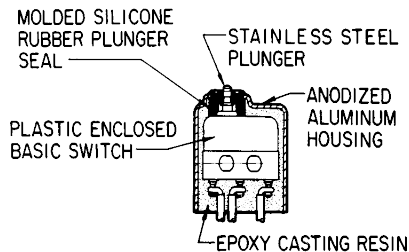
Sensing and Control

Honeywell Inc.

11 West Spring Street

Freeport, Illinois 61032

Umgebungsfest abgedichtet



ALLGEMEINEINFORMATIONEN

SE- und XE-Schalter sind die kleinsten umgebungsfest abgedichteten Schalter von MICRO SWITCH. Bei beiden Typen sind die Basisschalter mit einem korrosionsbeständigen Aluminiumgehäuse umschlossen, um die Präzisionsschaltkontakte zum Schutz vor Verunreinigungen abzudichten. SE-Schalter bestehen aus einem SM-Basisschalter. XE-Schalter bestehen aus dem kleineren SX-Basisschalter.

Wenn ein Schalter über einen längeren Zeitraum bei extremen Temperaturen gedrückt bleibt, kann das bei Rückbetätigung des Schalters zum verzögerten Stoßrücklauf führen. Sollten diese Bedingungen bei der Anwendung bestehen, rufen Sie bitte die 800er-Nummer an, um entsprechend verfügbare, spezielle Ausführungen anzufordern.

MERKMALE

- Wasserdichte Abdichtung gemäß Gehäuse-Konstruktionssymbol 3, MIL-S-8805
- Leistungsschaltvermögen bis 7 A
- Ausgelegt für Temperaturen von bis zu +221 °F (105 °C)
- Hochtemperaturbeständige Bauweise für die den Einsatz bei Temperaturen bis zu +300 °F (149 °C)
- Mehrere Zusatzbetätiger
- Anschlüsse wählbar
- Für Militär-Standard-Anwendungen sind die in der MIL-S-8805 Produktliste aufgeführten Typen freigegeben.
- Alle 4SE-Schalter sind UL-zertifiziert und CSA-zertifiziert.
- 4XE-Schalter sind UL-zertifiziert

ELEKTRISCHE DATEN

Schaltkreis	Elektrischer Schalteleistungscode	
Einpoliger Wechselschalter (Single Pole Double Throw, SPDT)	A 5 A res., 3 A ind., (Meereshöhe), 5 A res., 2,5 A ind., (50.000 Feet), 28 VDC 5 A res., 5 A ind., 125 oder 250 VAC, 60 Hz	D UL-Klassifizierung 7 A, 250 VAC, 60 Hz
	B UL und CSA-Klassifizierung 5 A, 250 VAC, 60 Hz	E 7 A res., 4 A ind., (Meereshöhe) 7 A res., 2,5 A ind., (50.000 Feet), 28 VDC
	C 7 A res., 4 A ind., (Meereshöhe) 7 A res., 2,5 A ind., (50.000 Feet), 28 VDC 7 A res., 4 A ind., (Meereshöhe), 115 VAC, 400 Hz	R 1 A res., 0,50 A ind., 28 VDC

Eigenschaften: O.F. – Betriebskraft (Operating Force); R.F. – Auslösekraft (Release Force); P.T. – Vorlauf (Pretravel); O.T. – Nachlauf (Overtravel); D.T. – Differentialweg (Differential Travel); O.P. – Betriebsposition (Operating Position)

BESTELLSCHLÜSSEL FÜR SE-SCHALTER

1-ft-Leiter (andere Längen erhältlich)



Abb. 1



Abb. 2

Katalognummer	Empfohlen für	Elektrischer Schalteleistungscode	Merkmale					
			O.F. Newton Unzen	R.F. (min.) Newton Unzen	P.T. (max.) mm Zoll	O.T. (min.) mm Zoll	D.T. (max.) mm Zoll	O.P. mm Zoll
1SE1	Für die meisten Anwendungen	A	1,39-4,73 5-17	1,11 4	1,27 .050	0,08 .003	0,1 .004	10,8 .425
1SE2	SPST – Normal - Geschlossen	A	1,39-4,73 5-17	1,11 4	1,27 .050	0,08 .003	0,1 .004	10,8 .425
1SE3	SPST – Normal - Offen	A	1,39-4,73 5-17	1,11 4	1,27 .050	0,08 .003	0,1 .004	10,8 .425
4SE1	UL- und CSA-Zertifizierung und UL- und CSA-zertifiziert Zuleitungsdraht	B	1,39-4,73 5-17	1,11 4	1,27 .050	0,08 .003	0,1 .004	10,8 .425
5SE1	Ölbeständige Fluorsilikondichtung	A	1,39-4,73 5-17	1,11 4	1,27 .050	0,08 .003	0,1 .004	10,8 .425
7SE1	Geringere Kraft	A	1,11-2,22 4-8	0,56 2	1,27 .050	0,08 .003	0,1 .004	10,8 .425
12SE4-T	Hohe Rückstellkraft	A	1,39-5,28 5-19	1,11 4	1,27 .050	0,08 .003	0,1 .004	10,8 .425
1SE1-T	Für Kundenleitungen	A	1,39-4,73 5-17	1,11 4	1,27 .050	0,08 .003	0,1 .004	10,8 .425

Eigenschaften: O.F. – Betriebskraft (Operating Force); R.F. – Auslösekraft (Release Force); P.T. – Vorlauf (Pretravel); O.T. – Nachlauf (Overtravel); D.T. – Differentialweg (Differential Travel); O.P. – Betriebsposition (Operating Position)

ZUSÄTZLICHE BETÄTIGER FÜR SE-SCHALTER – BESTELLSCHLÜSSEL (Schalter sind nicht im Lieferumfang der Betätiger enthalten.)

Katalognummer	Beschreibung	Betätigerlänge „A“ mm Zoll	Eigenschaften gemessenen mit Betätiger auf einem 1SE1 montiert						
			O.F. (max.) Newton Unzen	R.F. (min.) Newton Unzen	P.T. (ca.) mm Zoll	O.T. (min.) mm Zoll	D.T. (max.) mm Zoll	O.P. mm Zoll	F.P. mm Zoll
JE-1	Gerade Blattfeder (mit Befestigungsteilen)	16,8 .66	3,34 12	0,56 2	3,81 .150	0,38 .015	0,64 .025	11,2 .440	15±0,76 0,590±0,030
JE-4	Rollenblattfeder Rolle zum Wechseln der Achse um 90 ° gedreht (mit Befestigungsteilen)	16,8 .66	3,34 12	0,56 2	3,81 .150	0,38 .015	0,64 .025	16,3 .640	20,1 ca 0,790
JE-5	Rollenblattfeder (mit Befestigungsteilen)	14,2 .560	3,34 12	0,56 2	3,81 .150	0,38 .015	0,64 .025	16,3 .640	20,1 ±0,76 0,790±0,030
JE-17	Rollenblattfeder Umgekehrte Position (mit Befestigungsteilen)	14,2 .560	3,34 12	0,56 2	3,81 .150	0,38 .015	0,64 .025	16,3 .640	20,1 ±0,76 0,790±0,030
JE-21	Hebelarm	13,7 .540	1,67 6	0,28 1	2,54 .100	0,25 .010	0,41 .016	16,3 .640	18,8±0,76 0,740±0,030
JE-22	Tandem-Hebelarm	17,8 .700	4,73 17	1,11 4	2,54 .100	0,15 .006	0,3 .012	16,8 ± 1,3 0,660±0,050	19,3 ± 1,3 0,760±0,050



Abb. 3



Abb. 4



Abb. 5



Abb. 6



Abb. 7



Abb. 8

Abgedichtet/
Hochtemperatur

Eigenschaften: O.F. – Betriebskraft (Operating Force); R.F. – Auslösekraft (Release Force); P.T. – Vorlauf (Pretravel); D.T. – Differentialweg (Differential Travel); O.P. – Betriebsposition (Operating Position)

BESTELLSCHLÜSSEL FÜR XE-SCHALTER

1-ft-Leiter
(andere Längen erhältlich)



Abb. 9



Abb. 10

Katalognummer	Empfohlen für	Elektrischer Schaltleistungscode	Merkmale					
			O.F. (max.) Newton Unzen	R.F. (max.) Newton Unzen	P.T. (max.) mm Zoll	O.T. (min.) mm Zoll	D.T. (max.) mm Zoll	O.P. mm Zoll ±0,020 (0,51)
1XE1 (MS27994-1)	Meiste Anwendungen gemäß MIL-S-8805-Anforderungen	C	1,39-4,73 5-17	1,11 4	1,27 .050	0,1 .004	0,13 .005	10,8 .425
1XE201 (MS27994-4)	Für den allgemeinen Einsatz gemäß MIL-S-8805-Anforderungen Draht nach MIL-W-22759/11	C	1,39-4,73 5-17	1,11 4	1,27 .050	0,1 .004	0,13 .005	10,8 .425
1XE3	SPST – Normal Offen	C	1,39-4,73 5-17	1,11 4	1,27 .050	0,1 .004	0,13 .005	10,8 .425
1XE301 (MS27994-5)	Goldkontakte Draht nach MIL-W-22759/11	R	1,39-4,73 5-17	1,11 4	1,27 .050	0,1 .004	0,13 .005	10,8 .425
4XE1	UL-Zertifizierung und UL- und CSA-zugelassener Zuleitungsdraht	D	1,39-4,73 5-17	1,11 4	1,27 .050	0,1 .004	0,13 .005	10,8 .425
5XE1	Ölbeständige Fluorsilikondichtung	C	1,39-4,73 5-17	1,11 4	1,27 .050	0,1 .004	0,13 .005	10,8 .425
14XE1	Für geringere Betriebskraft bis +300 °F (149 °C)	E	2,50 max. 9	0,56 2	0,76 .030	0,1 .004	0,13 .005	10,9 .430
14XE1-T	Für Kundenleitungen bis +300 °F (149 °C)	E	2,50 max. 9	0,56 2	0,76 .030	0,1 .004	0,13 .005	10,9 .430
1XE1-T (MS27994-3)	Für Kundenleitungen	C	1,39-4,73 5-17	1,11 4	1,27 .050	0,1 .004	0,13 .005	10,8 .425

Eigenschaften: O.F. – Betriebskraft (Operating Force); R.F. – Auslösekraft (Release Force); P.T. – Vorlauf (Pretravel); O.T. – Nachlauf (Overtravel); D.T. – Differentialweg (Differential Travel); O.P. – Betriebsposition (Operating Position); F.P. – Freie Position.

ZUSÄTZLICHE BETÄTIGER FÜR XE-SCHALTER – BESTELLSCHLÜSSEL (Schalter sind nicht im Lieferumfang der Betätiger enthalten.)



Abb. 11



Abb. 12

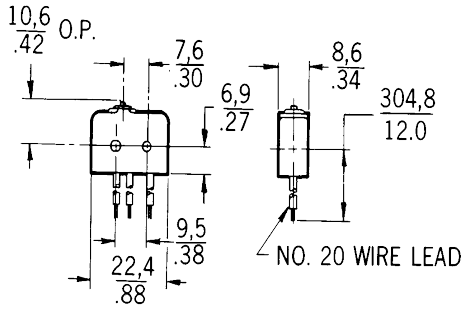
Katalognummer	Beschreibung	Eigenschaften gemessenen mit Betätiger auf einem 1SE1 montiert						
		O.F. (max.) Newton Unzen	R.F. (min.) Newton Unzen	P.T. (ca.) mm Zoll	O.T. (min.) mm Zoll	D.T. (max.) mm Zoll	O.P. mm Zoll	F.P. mm Zoll
JM-1	Gerade Blattfeder	5,84 21	0,83 3	3,18 .125	0,23 .009	0,3 .012	10,8±0,76 0,425±0,030	14±0,76 0,550±0,030
JM-5	Rollenblattfeder	5,84 21	0,83 3	3,18 .125	0,23 .009	0,3 .012	15,9±0,89 0,625±0,035	19,1 ±0,89 0,750±0,035

Abgedichtet/
Hochtemperatur

Umgebungsfest abgedichtet

MONTAGEABMESSUNGEN (Nur zu Referenzzwecken)

UMGEBUNGSSICHERE SE-SCHALTER



MOUNTING HOLES WILL ACCEPT PINS OR SCREWS OF 22,1/.087 MAX DIA

Abb. 1

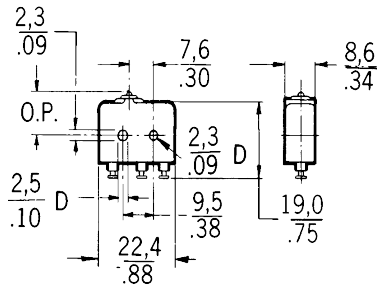
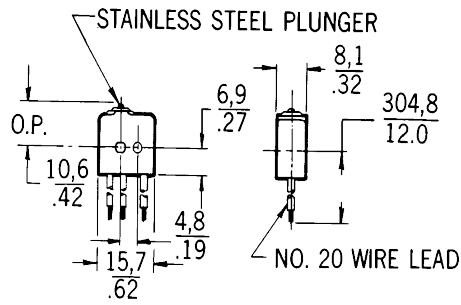


Abb. 2

UMGEBUNGSSICHERE XE-SCHALTER



MOUNTING HOLES WILL ACCEPT PINS OR SCREWS OF 22,1/.087 MAX DIA

Abb. 9

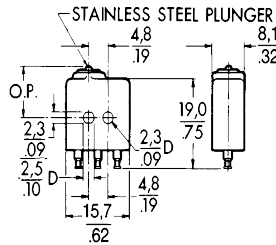


Abb. 10

Die abgebildeten Abmessungen dienen lediglich Referenzzwecken. Die tatsächlichen Abmessungen erhalten Sie unter der 800er Nummer.

ZUSÄTZLICHE BETÄTIGER

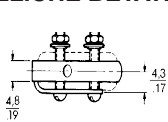


Abb. 3

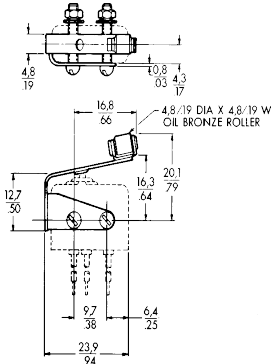


Abb. 4

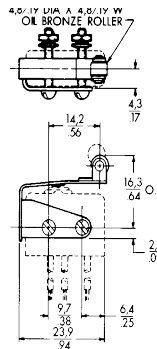


Abb. 5

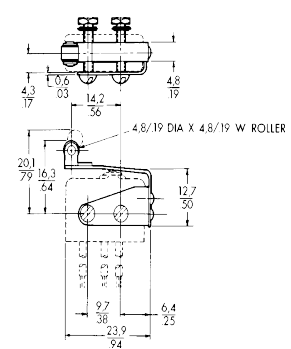


Abb. 6

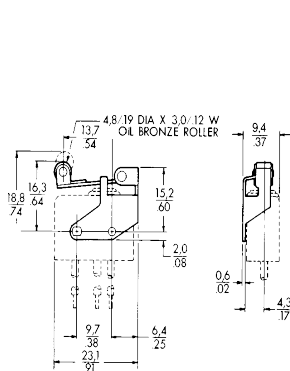


Abb. 7

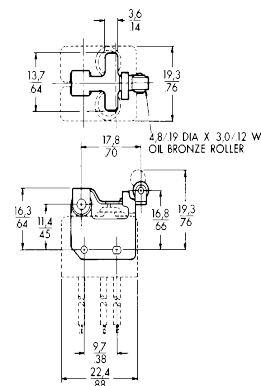


Abb. 8

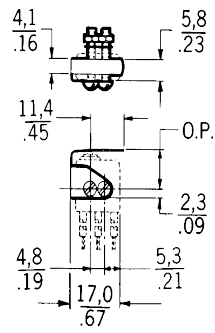


Abb. 11

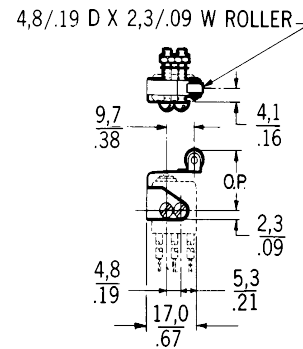


Abb. 12

Abgedichtet/
Hochtemperatur