

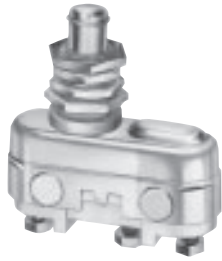
Interaktiver Katalog ersetzt Katalogseiten

Honeywell Sensing and Control hat den PDF-Produktkatalog mit dem neuen **Interaktiven Katalog** ersetzt. Der **Interaktive Katalog** ist ein leistungsfähiges Suchwerkzeug, das die Suche nach Produktinformationen vereinfacht. Über den Interaktiven Katalog sind mehr Informationen zu Montage, Anwendungen und technischen Daten verfügbar als je zuvor.



**Klicken Sie auf dieses Symbol,
um den Interaktiven Katalog
zu testen.**

Sensing and Control
Honeywell Inc.
11 West Spring Street
Freeport, Illinois 61032



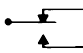
MERKMALE

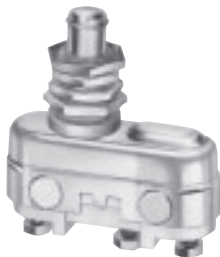
- Ausgelegt für Temperaturen von bis zu +1000 °F (538 °C)
- Entwickelt, um die Anforderungen bei militärischen Anwendungen zu erfüllen
- Seiten- und Frontmontage
- UL-zertifiziert, Datei #E12252

ALLGEMEINEINFORMATIONEN

HT-Schalter sind für Temperaturen von bis zu +1000 °F ausgelegt. Das Schaltelement ist auf einem Keramiksockel befestigt, der von einem Edelstahlgehäuse umgeben ist. HT-Schalter sind nicht als abgedichtete Schalter klassifiziert.

ELEKTRISCHE DATEN

Schaltkreis	Elektrische Daten
Einpoliger Umschalter 	UL-Klassifizierung: 3 A, 1/10 HP, 125 VAC. 3 A, 1/6 HP, 250 VAC.



Maß-Zchg. Abb. 1

Eigenschaften: O.F. – Betriebskraft (Operating Force); R.F. – Auslösekraft (Release Force); P.T. – Vorlauf (Pretravel); O.T. – Nachlauf (Overtravel); D.T. – Differentialweg (Differential Travel); O.P. – Betriebsposition (Operating Position).

BESTELLSCHLÜSSEL

Katalognummer	Beschreibung	Elektr. Daten	O.F. Newton Unzen (oz)	R.F. (min.) Newton Unzen (oz)	P.T. (max.) mm Zoll	O.T. (min.) mm Zoll	O.P. mm Zoll
1HT1	Gerader Stößel, Frontmontage	3 A	2,78-5,56 10-20	1,67 6	1,65 .065	4,78 .188	23,7 .935 (ca.)



Maß-Zchg. Abb. 2

3HT1	Rollenstößel, Frontmontage	3 A	8,34 max. 30	1,67 6	1,65 .065	4,78 188	35,9 1,413 (ca.)
-------------	----------------------------	-----	------------------------	------------------	---------------------	--------------------	-------------------------------



Maß-Zchg. Abb. 3

2HT1	Raststift, Seitenmontage	3 A	2,78-5,56 10-20	1,67 6	1,27 .050	0,25 .010	16,8 .66 (ca.)
-------------	--------------------------	-----	---------------------------	------------------	---------------------	---------------------	-----------------------------

Abgedichtet/
Hochtemperatur

Basisschalter

Hochtemperatur

HT-Serie

MONTAGEABMESSUNGEN (Nur zu Referenzzwecken)

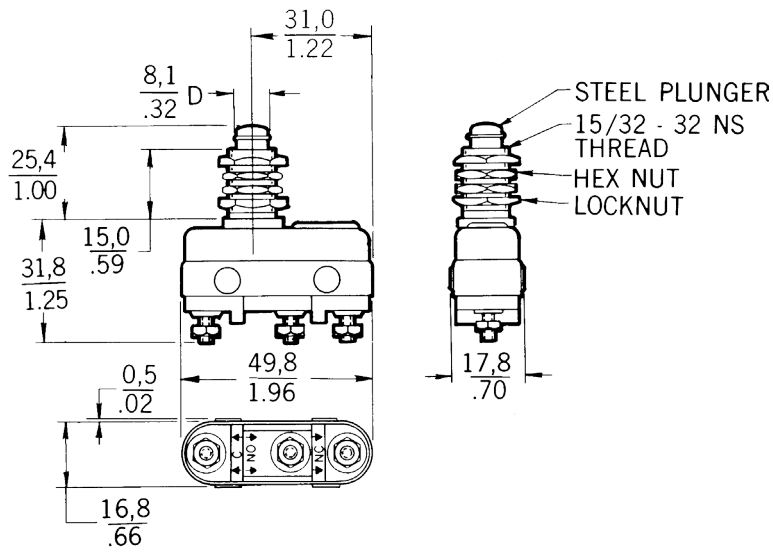


Abb. 1

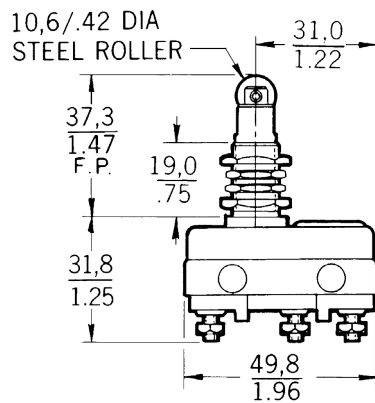
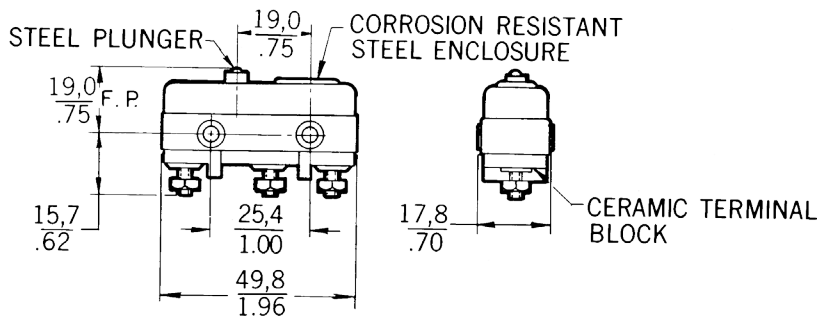


Abb. 2



MOUNTING HOLE WILL ACCEPT PINS OR SCREWS OF 3,6/.14 DIA.

Abb. 3

Die Montagebohrungen sind für Stifte oder Schrauben mit einem Durchmesser von 0,139Zoll (3,53 mm) geeignet.

Key: $\frac{0,0}{0.00} = \frac{\text{mm}}{\text{inches}}$