

Interaktiver Katalog ersetzt Katalogseiten

Honeywell Sensing and Control hat den PDF-Produktkatalog mit dem neuen **Interaktiven Katalog** ersetzt. Der **Interaktive Katalog** ist ein leistungsfähiges Suchwerkzeug, das die Suche nach Produktinformationen vereinfacht. Über den Interaktiven Katalog sind mehr Informationen zu Montage, Anwendungen und technischen Daten verfügbar als je zuvor.



**Klicken Sie auf dieses Symbol,
um den Interaktiven Katalog
zu testen.**

Sensing and Control

Honeywell Inc.

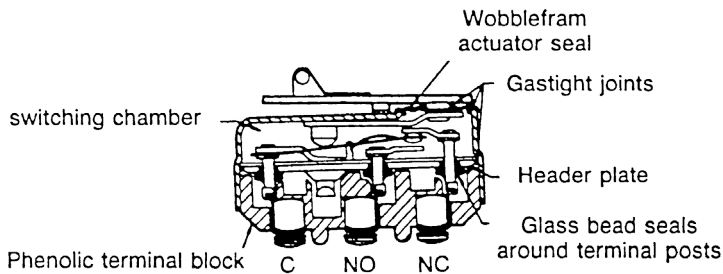
11 West Spring Street

Freeport, Illinois 61032



ALLGEMEINE INFORMATIONEN

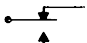
HS-Schalter wurden für Anwendungen entwickelt, bei denen es auf ein Höchstmaß an elektrischer Leistung sowie maximale Abdichtung ankommt, Größe und Gewicht jedoch nur eine untergeordnete Bedeutung haben. Die Montage dieser Schalter ist über seitlich angebrachte Montagebohrungen vorgesehen, die sich außerhalb der abgedichteten Schaltkammer befinden.



MERKMALE

- Hermetisch abgedichtet gemäß MIL-S-8805, Konstruktionssymbol 5 (-67 bis +180 °F bzw. -55 bis 82 °C)
- Hochlast-Schaltfunktion bis zu 25 A, 28 VDC bzw. 1 A, 115 VAC, 60 Hz
- Ausgelegt für Temperaturen von -67 bis +250 °F (-55 bis +125 °C)
- Hochtemperaturbeständige Bauweise für die für den Einsatz bei Temperaturen bis zu +300 °F (149 °C)
- Verschiedene integrierte Hebelbetätiger
- Zwei verschiedene Anschlüsse
- Für Militär-Standard-Anwendungen sind die in der MIL-S-8805 Produktliste aufgeführten Typen freigegeben.
- UL-zertifiziert, Datei #E12252; CSA-zertifiziert, LR 4442

ELEKTRISCHE DATEN

Schaltkreise	Elektrischer Schaltleistungscode
Einpoliger Umschalter (SPDT) 	M 25 A res., 10 A ind., 5 A Motor, 3 A Lampenlast, 28 VDC; 1 A res., 1 A ind., 115 VAC, 60 Hz UL-CSA-Klassifizierung: 1 A, 115 VAC, 60 Hz.
	N 15 A res., 10 A ind., 28 VDC; 1 A res., 1 A ind., 115 VAC, 60 Hz
	O 20 A res., 10 A ind., 28 VDC; 1 A res., 1 A ind., 115 VAC, 60 Hz UL-CSA-Klassifizierung: 1 A, 115 VAC, 60 Hz.
	P 10 A res., 5 A ind., 28 VDC; 1 A res., 1 A ind., 115 VAC, 60 Hz UL-CSA-Klassifizierung: 1 A, 115 VAC, 60 Hz.

Eigenschaften: O.F. – Betriebskraft (Operating Force); R.F. – Auslösekraft (Release Force); P.T. – Vorlauf (Pretravel); O.T. – Nachlauf (Overtravel); D.T. – Differentialweg (Differential Travel); O.P. – Betriebsposition (Operating Position).

BESTELLSCHLÜSSEL



Maß- Zchg. Abb. 1

Katalognummer	Empfohlen für	Elektrischer Schaltleistungscode	O.F. (max.) N Unzen	R.F. (min.) N Unzen	P.T. (max.) mm Zoll	O.T. (min.) mm Zoll	D.T. (max.) mm Zoll	O.P.* mm Zoll
1HS1 (MS25011-1)	Für die meisten Anwendungen. MIL-S-8805 (M8805/47)	14 A M	2,78-6,12 10-22	1,11 4	1,65 .065	0,25 .010	0,51 .020	15,6 .530
101HS1	Für Einsatz von bis zu +250 °F (121 °C)	1 A O	2,78-6,12 10-22	1,11 4	1,65 .065	0,25 .010	0,51 .020	13,5 .530
102HS1	Für Einsatz von bis zu +300 °F (149 °C)	1 A P	2,78-8,34 10-30	1,11 4	1,65 .065	0,25 .010	0,51 .020	13,5 .530



Maß- Zchg. Abb. 2

4HS4-118	Kabelabschluss	14 A N	2,78-6,12 10-22	1,11 4	1,65 .065	0,25 .010	0,51 .020	15,6 0,615 = 0,020
-----------------	----------------	------------------	---------------------------	------------------	---------------------	---------------------	---------------------	------------------------------



Maß- Zchg. Abb. 3

1HS41	Anwendungen, die zusätzlichen Nachlauf erfordern	1 A M	1,11-5,56 4-20	0,56 2	—	1,57 max. 0,062	2,54 .100	13,54 ca. 0,533
--------------	--	-----------------	--------------------------	------------------	---	---------------------------	---------------------	---------------------------



Maß- Zchg. Abb. 4

1HS6 (MS25011-2)	Anforderungen der MIL-S-8805 Größere Betriebskraft	1 A M	6,12-7,78 22-28	1,11 4	2,16 .085	0,25 .010	0,51 .020	13,5 .530
-------------------------	---	-----------------	---------------------------	------------------	---------------------	---------------------	---------------------	---------------------



Maß- Zchg. Abb. 5

1HS3	Hebelarm	1 A M	2,78-6,12 10-22	1,11 4	1,65 .065	0,25 .010	0,51 .020	18,3 .720
-------------	----------	-----------------	---------------------------	------------------	---------------------	---------------------	---------------------	---------------------

Sofern nicht anders angegeben* ±0,38 mm
±0,015 Zoll

Abgedichtet/
Hochtemperatur

Basisschalter

Hermetisch abgedichtet

HS-Serie

MONTAGEABMESSUNGEN (Nur zu Referenzzwecken)

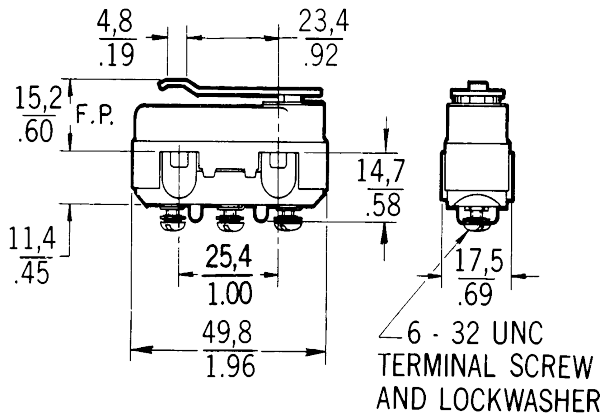


Abb. 1

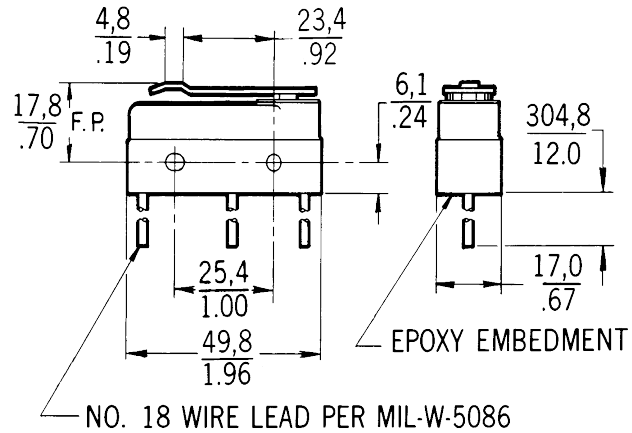


Abb. 2

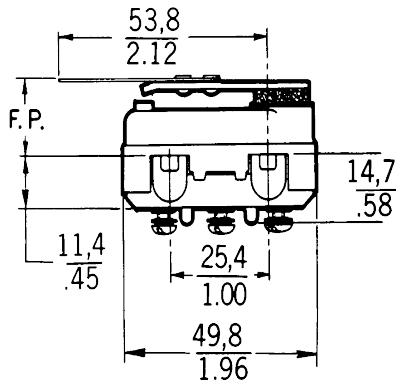


Abb. 3

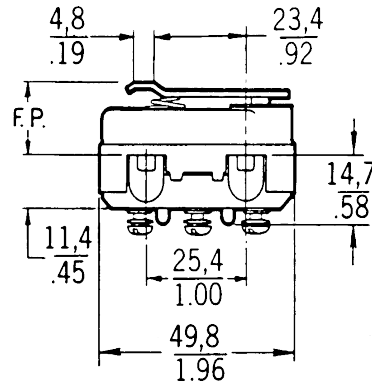


Abb. 4

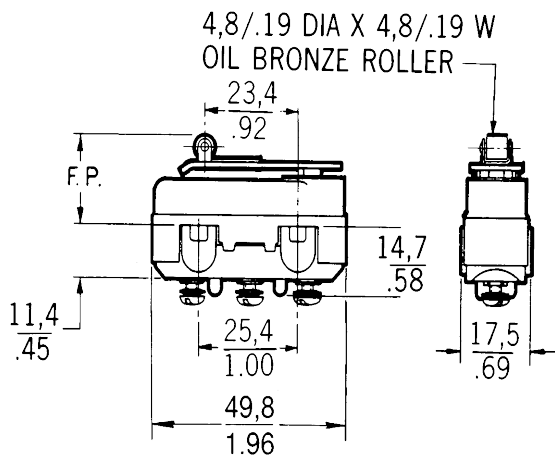


Abb. 5

Die Montagebohrungen sind für Stifte oder Schrauben mit einem Durchmesser von 0,139 Zoll (3,53 mm) geeignet.

Schlüssel: $\frac{0,0}{0.00} = \text{mm}$
 $\frac{\quad}{\quad} = \text{Zoll}$