

Interaktiver Katalog ersetzt Katalogseiten

Honeywell Sensing and Control hat den PDF-Produktkatalog mit dem neuen **Interaktiven Katalog** ersetzt. Der **Interaktive Katalog** ist ein leistungsfähiges Suchwerkzeug, das die Suche nach Produktinformationen vereinfacht. Über den Interaktiven Katalog sind mehr Informationen zu Montage, Anwendungen und technischen Daten verfügbar als je zuvor.



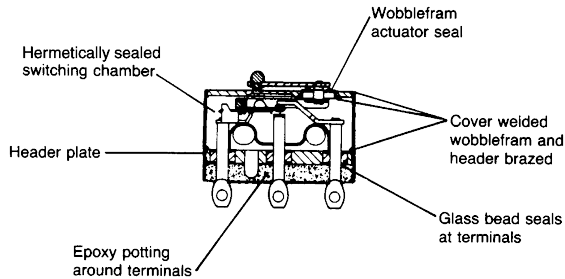
**Klicken Sie auf dieses Symbol,
um den Interaktiven Katalog
zu testen.**

Sensing and Control
Honeywell Inc.
11 West Spring Street
Freeport, Illinois 61032



ALLGEMEINE INFORMATIONEN

HM-Schalter können nicht generell für Anwendungen mit 115 VAC, 60 Hz empfohlen werden. Bei 60-Hz-Anwendungen im Milliampere-Bereich bzw. Anwendungen, die ein elektrisches Schalten bei Temperaturen unterhalb des Gefrierpunktes erfordern, rufen Sie bitte die 800-Nummer an. Dort erhalten Sie weitere Informationen über verfügbare Sondervarianten.



MERKMALE

- Hermetisch abgedichtet gemäß MIL-S-8805, Gehäuse-Konstruktionssymbol 5
- Hochlast-Schaltfunktion bis zu 4 A, 28 VDC und 115 VAC, 400 Hz
- Ausgelegt für Temperaturen von -85 bis +250 °F (-65 bis +121 °C)
- Hochtemperaturbeständige Bauweise für den Einsatz bei Temperaturen von -85 bis +500 °F (-65 °C bis +260 °C)
- Große Auswahl an zusätzlichen Betätigern
- Anschlusstyp wählbar
- Goldkontakte für Sonderanwendungen
- Für Militär-Standard-Anwendungen sind die in der MIL-S-8805 Produktliste aufgeführten Typen freigegeben.

ELEKTRISCHE DATEN

Schaltkreis	Elektrischer Schalteleistungscode
Einpoliger Umschalter	H 1 A res., 0,25 A ind., 28 VDC.
Einpoliger Umschalter	I 4 A res., 2 A ind., 0,5 A Lampenlast, 115 VAC, 400 Hz. 4 A res., 2 A ind., 1 A Lampenlast, 28 VDC
Einpoliger Umschalter	J ½ A res., ¼ A ind. (N. N. oder 70.000 ft), 28 VDC
Einpoliger Umschalter	K 3 A res., 1 A ind. (N. N. oder 70.000 ft) 28 VDC, 1 A res. oder ind. (N. N.), 115 VAC, 400 Hz
Einpoliger Umschalter	L 3 A res., 1 A ind., 28 VDC 1 A res., 1 A ind., 115 VDC, 400 Hz.

ANWENDUNGSHINWEISE

1. Honeywell MICRO SWITCH rät bei funkenfreien Lasten von der Verwendung von Schaltkontakten aus Silberkadmiumoxid ab. Funkenfreie Lasten sind im Allgemeinen Lasten unter 12 V und/oder 0,5 A. Die Katalognummern 5, 6, 15 und 16 der HM-Serie verwenden Kontakte aus Silberkadmiumoxid. Wenden Sie sich bei weiteren Fragen an das MICRO SWITCH Anwendungs-Zentrum unter +1-800-537-6945.
2. Für Anwendungen mit funkenfreien Lasten empfehlen sich die Katalognummern 9, 10, 19 und 20 der HM-Serie.
3. Die Katalognummern 1, 2, 5 und 6 der HM-Serie sind ausschließlich für Anwendungen im 3- bis 4-A-Bereich empfohlen.

Eigenschaften: O.F. – Betriebskraft (Operating Force); R.F. – Auslösekraft (Release Force); P.T. – Vorlauf (Pretravel); O.T. – Nachlauf (Overtravel); D.T. – Differentialweg (Differential Travel); O.P. – Betriebsposition (Operating Position).

BESTELLSCHLÜSSEL

Katalognummer	Empfohlen für	Elektrischer Schaltleistungscode	Betriebseigenschaften					
			O.F. (max.) Newton Unzen (oz)	R.F. (min.) Newton Unzen (oz)	P.T. (max.) mm Zoll	O.T. (min.) mm Zoll	D.T. (max.) mm Zoll	O.P. mm Zoll ±0,015 (0,38 mm)
11HM1 (MS27216-5)	Für die meisten Anwendungen. Übertrifft die Anforderungen der MIL-S-8805 in Bezug auf Stoß- und Vibrationsverhalten.	K	1,95 7	0,28 1	0,76 .030	0,08 .003	0,15 .006	8,38 .330
13HM1	Anwendungen, die Goldkontakte erfordern	H	1,95 7	0,28 1	0,76 .030	0,08 .003	0,15 .006	8,38 .330
15HM1	Für Einsatz bei Temperaturen von bis zu +300 °F (149 °C)	L	1,95 7	0,28 1	0,76 .030	0,08 .003	0,15 .006	8,38 .330
9HM1 (MS27216-6)	Doppelgoldkontakt	J	1,95 7	0,28 1	0,76 .030	0,08 .003	0,15 .006	8,38 .330
2HM19-1 (MS27216-2)	Leiterlänge gemäß Anwendungsanforderungen der MIL-S-8805: 1 ft (305 mm)	I	1,95 7	0,28 1	0,76 .030	0,08 .003	0,15 .006	8,38 .330
2HM19-5 (MS27216-4)	Leiterlänge: 5 ft (1524 mm)	I	1,95 7	0,28 1	0,76 .030	0,08 .003	0,15 .006	8,38 .330
16HM1-1	Flachfeder für hohe Temperaturen bis 500 °F (260 °C)	L	1,95 7	0,28 1	0,76 .030	0,08 .003	0,15 .006	8,38 .330
15HM2	Für Einsatz bei Temperaturen von bis zu +500 °F (260 °C) mit geschweißten Abschlusslaschen. Kein Verguss	L	1,95 7	0,28 1	0,76 .030	0,08 .003	0,15 .006	8,38 .330



Abb. 1

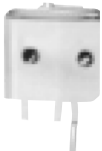


Abb. 2

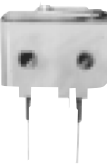


Abb. 3



Abb. 4

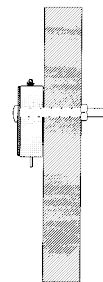
Abgedichtet/
Hochtemperatur

MONTAGE DER HM-SERIE

Zur Vermeidung eventueller Produktbeschädigungen aufgrund zu hoher Montagekräfte wird empfohlen, bei der Montage eine Kraftverteilungsplatte zu verwenden.

MONTAGEPLATTE

19PA137-HM



HINWEIS

Zur Vermeidung von Schäden am Schalter muss das Anziehmoment an den beiden Montageschrauben auf max. 1,5 inch-pounds beschränkt sein. Bei Verwendung einer Kraftverteilungsplatte (wie dargestellt) ist ein Anziehmoment von bis zu 2,5 inch-pounds möglich.

Eigenschaften: O.F. – Betriebskraft (Operating Force); R.F. – Auslösekraft (Release Force); P.T. – Vorlauf (Pretravel); O.T. – Nachlauf (Overtravel); D.T. – Differentialweg (Differential Travel); O.P. – Betriebsposition (Operating Position).

ZUSÄTZLICHE BETÄTIGER FÜR HM-SCHALTER BESTELLSCHLÜSSEL (Schalter sind nicht inbegriffen)

Katalognummer	Beschreibung	Temp. (max.)	Betriebeigenschaften mit Betätiger an einem 6HM1-1						
			O.F. (max.) Newton Unzen (oz)	R.F. (min.) Newton Unzen (oz)	P.T. (max.) mm Zoll	O.T. (min.) mm Zoll	D.T. (max.) mm Zoll	O.P. mm Zoll	F.P. mm Zoll
JS-254	Flügel	500 °F (260 °C)	2,50 9	0,56 2	—	0,76 .030	0,76 .030	8,64 ca. 0,340	12,2 ca. 0,480
JS-151	Rollenblattfeder	500 °F (260 °C)	2,50 9	0,56 2	—	0,76 .030	0,76 .030	14 ca. 0,550	17,5 ca. 0,690
JS-307	gerader Hebel	500 °F (260 °C)	0,42 1.5	0,03 .11	3,18 ca. 0,125	0,64 .025	1,42 .056	10,3 ca. 0,406	
JS-308	Hebelarm	500 °F (260 °C)	0,42 1.5	0,03 .11	3,18 ca. 0,125	0,64 .025	1,42 .056	14,3 ca. 0,562	



Abb. 5



Abb. 6



Abb. 7

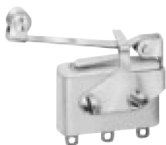


Abb. 8

ANZIEHMOMENT:

JS-254: 2,5 inch-pounds; alle anderen: 1,5 inch-pounds. Sehen Sie zur Verwendung der optionalen Montageplatte die vorherige Seite.

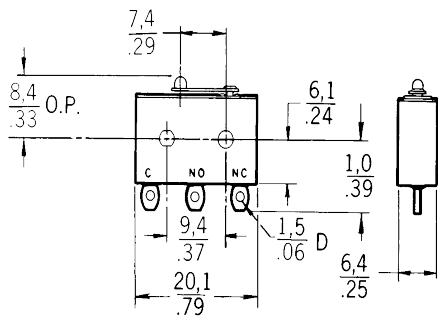
Alle Standard-JS-Betätiger im Abschnitt SM des Katalogs 10 können mit der HM-Produktlinie verwendet werden. Bitte beachten Sie jedoch, dass Befestigungselemente, Isolatoren und ölprägnierte Rollen, die mit diesen Betätiger mitgeliefert werden, bei Temperaturen über 250 °F (121 °C) möglicherweise nicht die erforderliche Leistung erbringen.

Basisschalter

Hermetisch abgedichtet

HM-Serie

MONTAGEABMESSUNGEN (Nur zu Referenzzwecken)



MOUNTING HOLES WILL ACCEPT PINS OR SCREWS OF 1,9/.08 DIA

Abb. 1

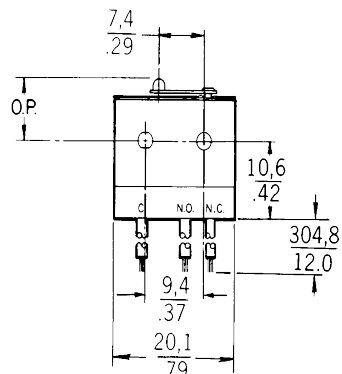


Abb. 2

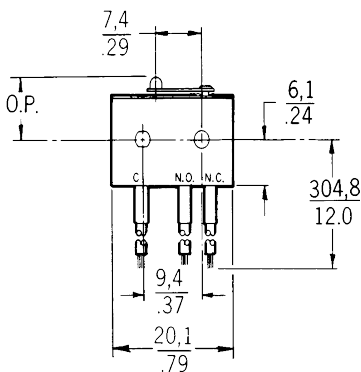


Abb. 3

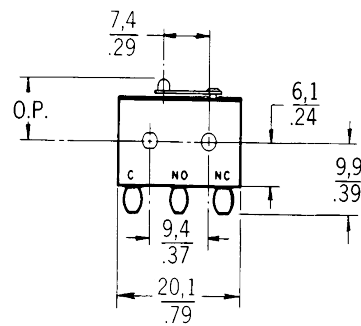


Abb. 4

ZUSÄTZLICHE BETÄTIGER

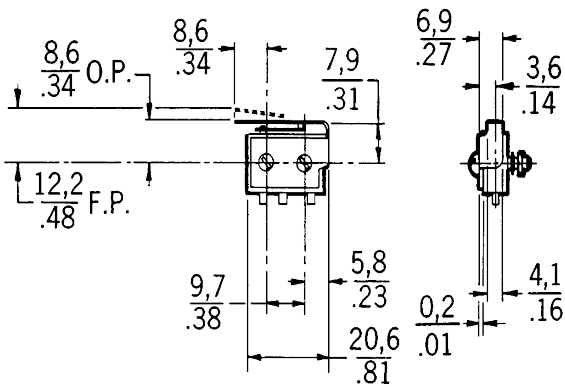


Abb. 5

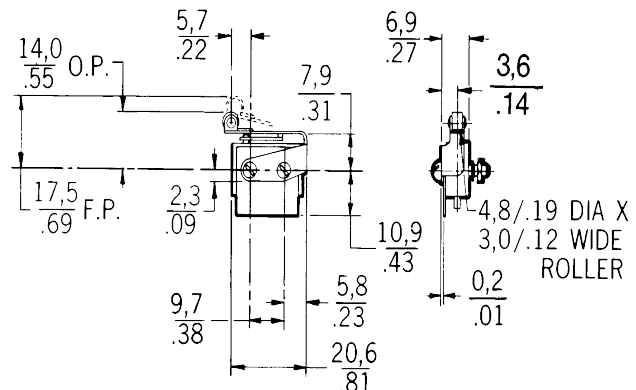


Abb. 6

Abgedichtet/
Hochtemperatur

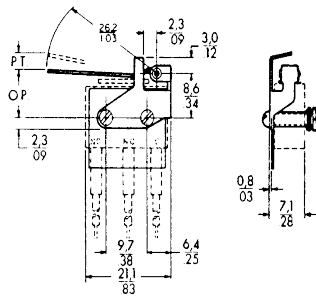


Abb. 7

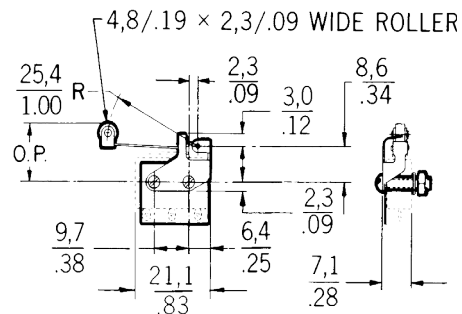


Abb. 8

Schlüssel: $\frac{0,0 = \text{mm}}{0,00 = \text{Zoll}}$