

## Interaktiver Katalog ersetzt Katalogseiten

Honeywell Sensing and Control hat den PDF-Produktkatalog mit dem neuen **Interaktiven Katalog** ersetzt. Der **Interaktive Katalog** ist ein leistungsfähiges Suchwerkzeug, das die Suche nach Produktinformationen vereinfacht. Über den Interaktiven Katalog sind mehr Informationen zu Montage, Anwendungen und technischen Daten verfügbar als je zuvor.



**Klicken Sie auf dieses Symbol,  
um den Interaktiven Katalog  
zu testen.**

---

### Sensing and Control

Honeywell Inc.

11 West Spring Street

Freeport, Illinois 61032

# Basisschalter

## Zweipolige Umschalter

DT-Serie

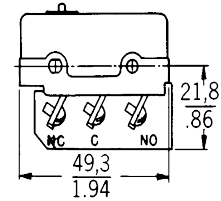


### MERKMALE

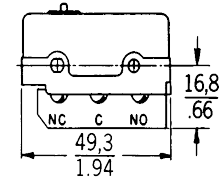
- Zwei unabhängige, einpolige Wechselschaltkreise in einem Gehäuse
- Design ermöglicht verschiedene Verdrahtungskombinationen
- Kleine Bauform und geringes Gewicht
- Gleiche Halterung wie Z-Schalter
- Ausgelegt für Temperaturen von bis zu +180 °F (82 °C)
- UL-zertifiziert, CSA-zertifiziert.

### VERFÜGBARE ANSCHLÜSSE

**B6**  
6-32 UNC H 0,188"  
(Flachkopfschrauben, Nr. 5)



**A7**  
4-40 UNC x 0,125"  
Schrauben mit Sperrscheiben. Ein Glasfaserisolator isoliert die Anschlüsse und verhindert versehentliche Kurzschlüsse.



### ELEKTRISCHE DATEN

Schaltkreise	Elektrische Daten und UL-Codes
Zweipoliger Umschalter	<b>J</b> 10 A, 125 bzw. 250 VAC; 0,3 A, 125 VDC; 0,15 A, 250 VDC. UL-Code L59

### ZWEIPOLIGE UMSCHALTER



Maß- Zchg. Abb. 1



Maß- Zchg. Abb. 9



Maß- Zchg. Abb. 3



Maß- Zchg. Abb. 2

**Eigenschaften:** O.F. – Betriebskraft (Operating Force); R.F. – Rückstellkraft (Release Force); P.T. – Vorlauf (Pretravel); O.T. – Nachlauf (Overtravel); D.T. – Differentialweg (Differential Travel); O.P. – Betriebsposition (Operating Position).

### BESTELLSCHLÜSSEL

Katalognummer	Beschreibung	Elektrische Daten und UL-Codes	O.F. (max.) N Unzen	R.F. (min.) N Unzen	P.T. (max.) mm Zoll	O.T. mm Zoll	D.T. (max.) mm Zoll	O.P.* mm Zoll
<b>DT-2R-A7</b> <b>MS25008-1</b>	Raststift	10 A <b>J</b>	3,34-5,56 <b>12-20</b>	0,56 <b>2</b>	1,91 <b>.075</b>	0,13 <b>.005</b>	1,02-1,52 <b>.040-.060</b>	15,6 <b>0,615 ±0,015</b>

<b>DT-2RS1-A7</b>	Gerader Stößel	10 A <b>J</b>	3,34-5,56 <b>12-20</b>	0,28 <b>1</b>	1,91 <b>.075</b>	0,51 <b>.020</b>	1,02-1,52 <b>.040-.060</b>	28,2 ±0,38 <b>1,11 ±0,015</b>
-------------------	----------------	------------------	---------------------------	------------------	---------------------	---------------------	-------------------------------	----------------------------------

<b>DT-2RV3-A7</b>	Gerader Hebel Umgekehrte Hebelposition	10 A <b>J</b>	1,11-1,95 <b>4-7</b>	0,14 <b>0.5</b>	6,86 <b>.270</b>	0,25 <b>.010</b>	2,92-4,83 <b>.115-.190</b>	18,3 <b>.719</b>
-------------------	--	------------------	-------------------------	--------------------	---------------------	---------------------	-------------------------------	---------------------

<b>DT-2RV-A7</b>	Gerader Hebel	10 A <b>J</b>	0,97-1,67 <b>3-5-6</b>	0,28 <b>1</b>	25,4 <b>1</b>	1,57 <b>.062</b>	12,4-19,2 <b>.490-.755</b>	21,8 <b>.859</b>
------------------	---------------	------------------	---------------------------	------------------	------------------	---------------------	-------------------------------	---------------------

Sofern nicht anders angegeben\* ±0,76 mm  
±0,030 Zoll

### BESTELLSCHLÜSSEL



Maß- Zchg. Abb. 8

Katalognummer	Empfohlen für	Elektrische Daten und UL-Codes	O.F. (max.) N Unzen	R.F. (min.) N Unzen	P.T. (max.) mm Zoll	O.T. (min.) mm Zoll	D.T. (max.) mm Zoll	O.P.* mm Zoll
DT-2RV216-A7	Hebelarm (zentrierte Stahlrolle)	10 A J	11,1 2,5 lbs	1,11 4	1,02 .040	0,13 .005	0,51-0,76 .020-.030	31 1.219



Maß- Zchg. Abb. 5

DT-2RV22-A7	1,03 Zoll (26,2 mm) Hebel-arm (Stahlrolle)	10 A J	2,5-3,89 9-14	0,83 3	–	0,79 .031	4,95-7,75 .195-.305	30,2 ±0,38 1,188 ±0,015
-------------	---	-----------	------------------	-----------	---	--------------	------------------------	----------------------------



Maß- Zchg. Abb. 7

DT-2RV212-A7	Hebelarm Umgekehrte Hebelposition	10 A J	2,5-4,17 9-15	0,42 1.5	3,3 .130	0,13 0.005	1,27 - 2,16 .050-.085	29,4 1.156
--------------	---	-----------	------------------	-------------	-------------	---------------	--------------------------	---------------



Maß- Zchg. Abb. 6

DT-2RV23-A7	Hebelarm Umgekehrte Hebelposition	10 A J	1,53-2,64 5.5-9.5	0,21 .75	4,45 .175	0,25 .010	2,16-3,43 .085-.135	29,4 1.156
-------------	---	-----------	----------------------	-------------	--------------	--------------	------------------------	---------------



Maß- Zchg. Abb. 4

DT-2RV23-A7	Hebelarm (Stahlrolle), Größe: 1,90 Zoll (48,3 mm)	10 A J	1,25-2,09 4.5-7.5	0,42 1.5	– –	1,19 0.047	9,27-14,4 .365-.565	31,8 1.250
-------------	---	-----------	----------------------	-------------	--------	---------------	------------------------	---------------

Sofern nicht anders angegeben\* ±0,76 mm  
±0,030 Zoll

Zusätzliche Betätiger finden Sie auf den Seiten 68-69.

Standard  
Basisschalter

### MONTAGEABMESSUNGEN (Nur zu Referenzzwecken)

#### RASTSTIFT

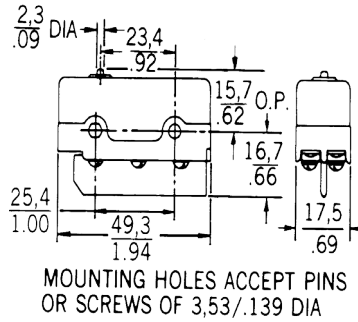


Abb. 1

#### GERADER HEBEL

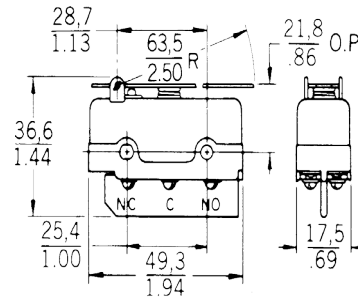


Abb. 2

#### GERADER HEBEL

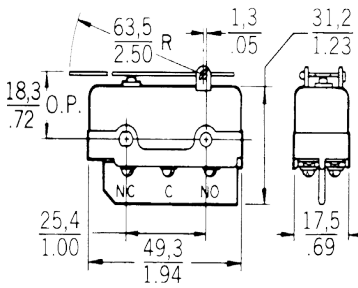


Abb. 3

#### HEBELARM

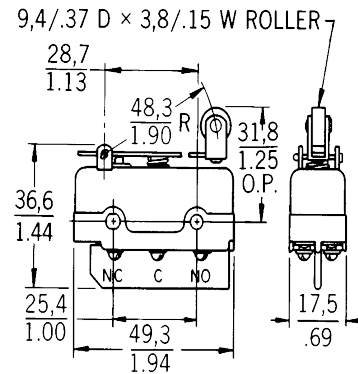


Abb. 4

Key:  $\frac{0,0}{0.00} = \frac{\text{mm}}{\text{inches}}$

MONTAGEABMESSUNGEN (Nur zu Referenzzwecken)

HEBELARM

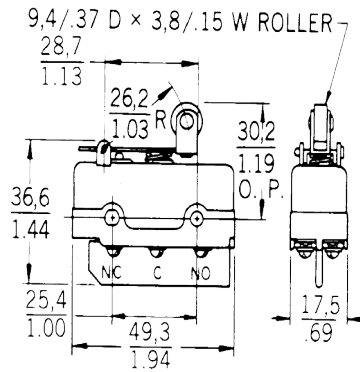


Abb. 5

HEBELARM

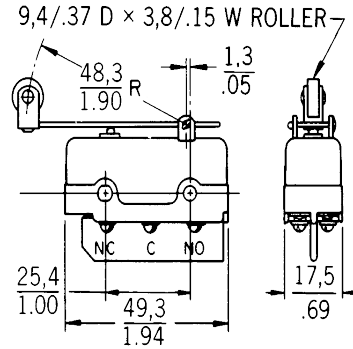


Abb. 6

HEBELARM

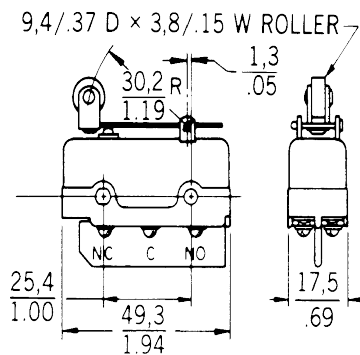


Abb. 7

HEBELARM

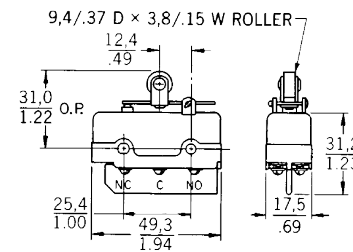


Abb. 8

GERADER STÖSSEL

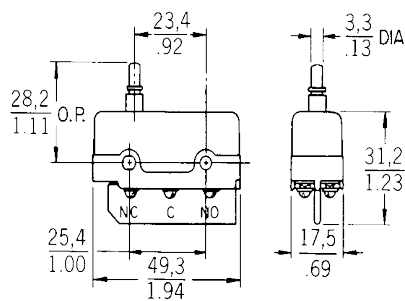


Abb. 9

Standard  
Basisschalter