

## Interaktiver Katalog ersetzt Katalogseiten

Honeywell Sensing and Control hat den PDF-Produktkatalog mit dem neuen **Interaktiven Katalog** ersetzt. Der **Interaktive Katalog** ist ein leistungsfähiges Suchwerkzeug, das die Suche nach Produktinformationen vereinfacht. Über den Interaktiven Katalog sind mehr Informationen zu Montage, Anwendungen und technischen Daten verfügbar als je zuvor.



**Klicken Sie auf dieses Symbol,  
um den Interaktiven Katalog  
zu testen.**

---

**Sensing and Control**  
Honeywell Inc.  
11 West Spring Street  
Freeport, Illinois 61032

# Basisschalter

## Hilfsbetätiger für Standard-Basisschalter



### MERKMALE

- Zusätzlicher Nachlauf
- Schnelle und einfache Installation
- Korrosionsbeständig
- Zertifiziert nach MIL-S-8805

**HINWEIS: Die abgebildeten Schalter beinhalten nicht die Betätiger. Alle Betätiger, mit Ausnahme der JR-Modelle, sind lediglich für die Verwendung mit Stiftstößelschaltern vorgesehen.**

### ALLGEMEINE INFORMATIONEN

Hilfsbetätiger dienen der Anpassung der Standard-Basisschalter mit Stößeln an verschiedene Anforderungserfordernisse. Bei der Verwendung von Hilfsbetätigern müssen nicht mehr viele verschiedene Schaltertypen auf Lager gehalten werden. Betätiger und Schalter werden separat verkauft und sind dementsprechend separat zu bestellen. Befestigungsmittel sind im Lieferumfang des Betätigers enthalten.

### Eigenschaften:

O.T. = Nachlauf

O.P. = Betätigungsposition

F.P. = Freie Position

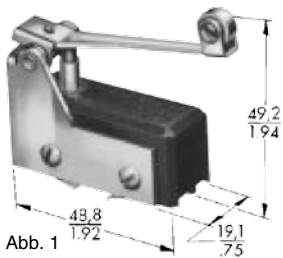


Abb. 1

### BESTELLSCHLÜSSEL

Beschreibung	Katalognummer	Nur für	O.T. (min.) mm Zoll	O.P.* mm Zoll	F.P. (max.) mm Zoll
Rollenhebel nur für BZ- und DT-Schalter mit „S“-Stößel. Ermöglicht Mitnehmerbetätigung.	JR	BZ DT	11,1 .437	44,45 ± 3,18 1,75 ± 0,125	

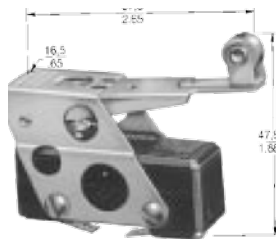


Abb. 2

Verstellbarer Rollenhebel Lasche am Betätigerende kann zur Einstellung von O.P. und F.P. gebogen werden.	AD5721R (8805/59) AN3169-1	BZ BM	11,1 .437 ca.	31,75-41,15 1.25-1.62	39,6-43,7 1.56-1.72
	ADA3721R	BA BE	9,53 .375 ca.	40,48 1.594 ca.	43,03 1.812
	ADD3721R	DT MT	9,53 .375 ca.	39,6 1.562 ca.	46,03 1.812

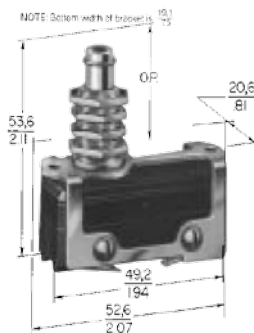


Abb. 3

Gerader Stößel. Schalttafeleinbau.	MC2711 (8805/59) AN3168-2	BZ BM	4,78 .188	27,79 .188	29,4 1.156
	MCA2711	BA BE	3,96 .156	28,17 1.109	30,18 1.188
	MCD2711	DT MT	3,58 .141	27,79 1.094	30,18 1.188

Die abgebildeten Abmessungen dienen lediglich zur Orientierung.

Sofern nicht anders angegeben\* ±1,14 mm  
±0,045 Zoll

# Basisschalter

## Hilfsbetätiger für Standard-Basisschalter

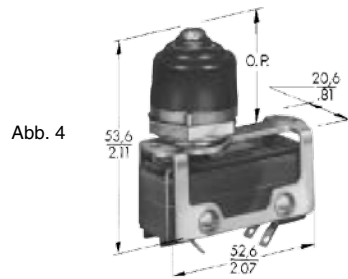


Abb. 4

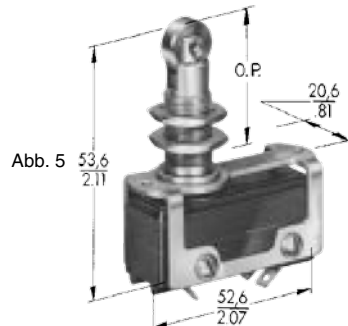


Abb. 5

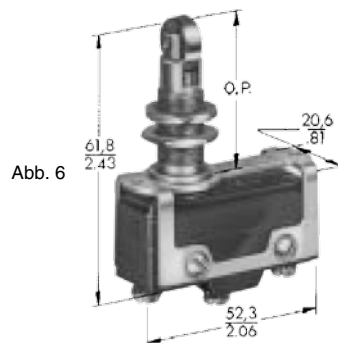


Abb. 6

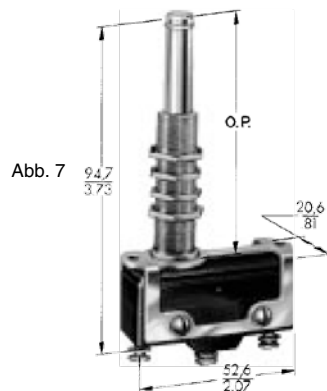


Abb. 7

### BESTELLSCHLÜSSEL

Beschreibung	Katalognummer	Nur für	O.T. (min.) mm Zoll	O.P.* mm Zoll	F.P. (max.) mm Zoll
Gerader Stößel mit Dichtung. Für Schalttafeleinbau. Elastomer-Dichtmanschette verhindert Eindringen von Flüssigkeit und Schmutz. unmontiert geliefert.	MC2711H	BZ BM	4,78 .188	28,98 1.141	29,4 1.156
	MCA2711H	BA BE	4,37 .172	27,38±0,76 1,078±0,030	29,56 1.156
	MCD2711H	DT MT	3,58 .141	27,79 1.094	30,18 1.188

Rollenstößel. Für Schalttafeleinbau. Rolle parallel zur Längsachse des Schalters.	MD3211Q	BZ BM	3,18 .125 (ca.)	35,7 1.406	37,69 1.484
	MDA3711Q	BA BE	3,18 .125	36,12 1.422	37,69 1.484
	MD3211Q	DT MT	3,18 .125	35,7 1.406	37,69 1.484

Kreuz-Rollenstößel. Für Schalttafeleinbau. Rolle quer zur Längsachse des Schalters.	MD3211Q1	BZ BM	3,18 .125 (ca.)	35,7 1.406	37,69 1.484
	MDA3711Q1	BA BE	3,18 .125	36,12 1.422	37,69 1.484
	MD3211Q1	DT MT	3,18 .125	35,7 1.406	37,69 1.484

Stößel mit langem Nachlauf. Für Schalttafeleinbau.	MC7711 (8805/58) AN3167-1	BZ BM	20,62 .812	69,1 2.719	70,64 2.781
	MCA7711	BA BE	19,84 .781	64,44 2.734	71,42 2.812
	MCD7711	DT MT	18,26 .719	69,1 2.719	71,42 2.812

Sofern nicht anders angegeben\* ±1,14 mm  
±0,045 Zoll

Standard-  
Basisschalter