

## Interaktiver Katalog ersetzt Katalogseiten

Honeywell Sensing and Control hat den PDF-Produktkatalog mit dem neuen **Interaktiven Katalog** ersetzt. Der **Interaktive Katalog** ist ein leistungsfähiges Suchwerkzeug, das die Suche nach Produktinformationen vereinfacht. Über den Interaktiven Katalog sind mehr Informationen zu Montage, Anwendungen und technischen Daten verfügbar als je zuvor.



**Klicken Sie auf dieses Symbol,  
um den Interaktiven Katalog  
zu testen.**

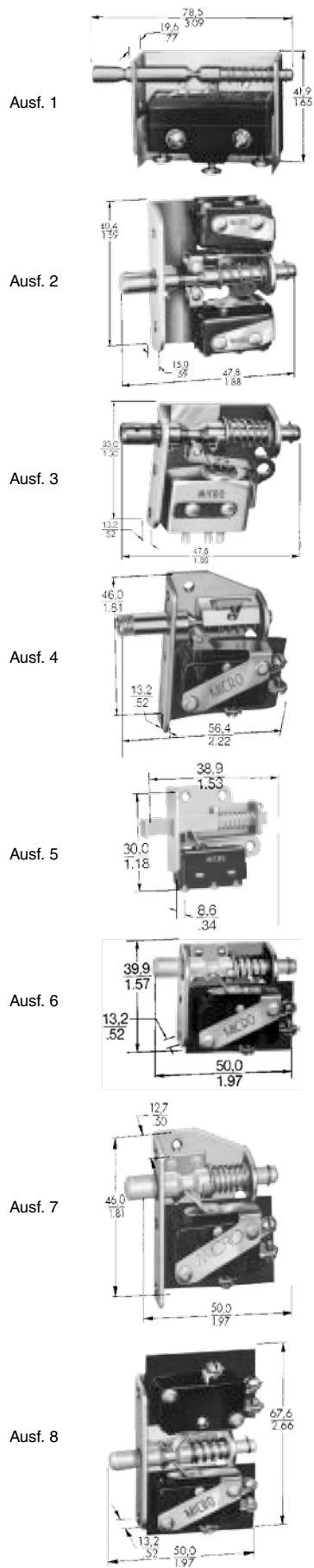
---

### Sensing and Control

Honeywell Inc.

11 West Spring Street

Freeport, Illinois 61032



### MERKMALE

- Trennt automatisch die Stromversorgung, sobald die Tür oder das Schubfach geöffnet wird und schützt so Personal und Anlagen.
- Ermöglicht die Prüfung von spannungsführenden Stromkreisen, indem der Stabbetätiger auf die Position „Halten-Ein“ gestellt wird. (Das Schließen von Tür oder Schubfach stellt den Schalter zurück.)
- Basisschalter werden sind von UL als Schalter für den Spezialgebrauch gemäß UL1054 zertifiziert.
- UL-zertifizierte AC-Serie erhältlich

### ELEKTRISCHE DATEN

A	15 A, 125, 250 oder 480 VAC; 1/2 A, 125 VDC; 1/4 A, 250 VDC.
B	5 A, 125 oder 250 VAC; 30 VDC ind., 3 A (N. N.) und 2,5 A (50.000 ft); res., 5 A (N. N. und 50.000 ft); max. Einschaltstrom 25 A.
C	15 A, 125 oder 250 VAC; 1/2 A, 125 VDC; 1/4 A, 250 VDC; 1/3 hp, 125 oder 250 VAC.

Eigenschaften:  
 F.P. = Freie Position;  
 O.P. = Betriebsposition;  
 D.P. = Gedrückte Position.

### BESTELLSCHLÜSSEL MIT STABBETÄTIGERN AUS STAHL

Ausf.-Nr.	Beschreibung	Basisschalter	Elektr. Daten	Katalognummer	F.P. max. mm Zoll	O.P. min. mm Zoll	D.P. max. mm Zoll	Temp.- Daten
1	15 A, SPDT.	BZ	A	1AC2	11,1 .438	6,35 .250	3,18 .125	-65 bis +180 °F
2	5 A, vier SPDT-Kontakte	SM(4)	B	8AC1	9,53 .375	5,16 .203	3,18 .125	-65 bis +250 °F
3	Drei abgedichtete Basisschalter mit 6-ft-Kabel, 5 A, SPDT.	SE	B	9AC4	9,53 .375	5,16 .203	3,18 .125	-65 bis +221 °F
3	Zwei 3-ft-Kabel. Abgedichtete Basisschalter. 5 A, SPST-N.O.	SE	B	9AC12-3	9,53 .375	5,16 .203	3,18 .125	-65 bis +221 °F
4	Kann ohne vorübergehende Kontaktunterbrechung zurückgesetzt werden. 15 A, SPDT.	V3	C	13AC1	15,9 .625	12,3 .485	6,68 .263	-67 bis +300 °F
5	Miniaturausführung. 5 A, SPDT	SM	B	17AC1-T 17AC18-T† (MS16106-4)	9,53 .375	5,59 .220	4,45 .175	-65 bis +250 °F -67 bis +185 °F
6	Gewindebohrung am Ende des Betätigungshebels 15 A, SPDT	V3	C	2AC59† (MS16106-1)	9,53 .375	5,16 .203	3,18 .125	-67 bis +185 °F

†-Die mit diesem Symbol gekennzeichneten Katalognummern sind für den militärischen Einsatz zugelassen; der angegebene Temperaturbereich gilt für das fertige Produkt. Einträge, die nicht mit diesem Symbol gekennzeichnet sind, sind nicht für den militärischen Einsatz zugelassen; der angegebene Temperaturbereich gilt lediglich für die Basisschalter.

### MIT HOCHFESTEN THERMOPLAST-BETÄTIGUNGSHEBELN\*

2	4 A, vier SPDT-Kontakte	SM(4)	B	8AC9 (MS16106-3)	9,53 .375	5,16 .203	3,18 .125
6	15 A SPDT	V3	C	22AC1	9,53 .375	5,16 .203	3,18 .125
6	Gewindebohrung am Ende des Betätigungshebels. 15 A SPDT	V3	C	22AC2	9,53 .375	5,16 .203	3,18 .125
7	15 A SPDT	V3	C	23AC1	9,53 .375	5,16 .203	3,18 .125
7	Gewindebohrung am Ende des Betätigungshebels. 15 A SPDT	V3	C	23AC2	9,53 .375	5,16 .203	3,18 .125
8	15 A Zwei SPDT-Kontakte	V3(2)	C	24AC1	9,53 .375	4,75 .187	3,18 .125
8	Gewindebohrung am Ende des Stabbetätigers. 15 A Zwei SPDT-Kontakte	V3(2)	C	24AC2 4AC54** (MS16106-2) 4AC55 (MS16106-5)	9,53 .375	4,75 .187	3,18 .125

\*Nicht für die Verwendung bei über 85 °C (+185 °F) geeignet. Für höhere Temperaturen sind Betätiger aus Stahl zu verwenden. Unter der 800er-Nummer erhalten Sie Informationen zu weiteren Katalognummern.

\*\*Die Betätigung beider Schalter erfolgt über Ziehen, nur ein Schalter wird über Drücken (Zurücksetzen) betätigt.

**Abgedichtet/  
 Hochtemperatur**