

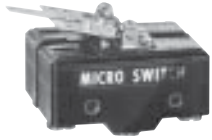
Interaktiver Katalog ersetzt Katalogseiten

Honeywell Sensing and Control hat den PDF-Produktkatalog mit dem neuen **Interaktiven Katalog** ersetzt. Der **Interaktive Katalog** ist ein leistungsfähiges Suchwerkzeug, das die Suche nach Produktinformationen vereinfacht. Über den Interaktiven Katalog sind mehr Informationen zu Montage, Anwendungen und technischen Daten verfügbar als je zuvor.



**Klicken Sie auf dieses Symbol,
um den Interaktiven Katalog
zu testen.**

Sensing and Control
Honeywell Inc.
11 West Spring Street
Freeport, Illinois 61032



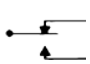
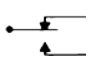
MERKMALE

- Große Auswahl an Betätigern
- Schaltkreise und elektrische Daten wählbar
- Anschlüsse wählbar
- Im Feld einstellbarer Schalterpunkt an einem oder beiden Schaltern

ALLGEMEINE INFORMATIONEN

Bei 6AS-Schaltern handelt es sich um zwei Standard-Basisschalter, die miteinander verbunden und über einen einzelnen Betätiger betrieben werden. Die Betriebseigenschaften hängen vom jeweiligen Schalter und Betätiger ab.

ELEKTRISCHE DATEN

Schaltschema	Elektrische Daten und UL-Codes
Einpoliger Umschalter, sofern in der Bestellhilfe nicht anderweitig vermerkt 	A 15 A, 125, 250 oder 480 VAC; 1/8 hp, 125 VAC; 1/4 hp, 250 VAC; 1/2 A, 125 VDC; 1/4 A, 250 VDC. UL-Code L96
Einpoliger Umschalter, sofern in der Bestellhilfe nicht anderweitig vermerkt 	G 20 A, 125, 250 oder 480 VAC; 10 A, 125 VAC „L“ (Last Wolframlampe); 1 hp, 125 VAC; 2 hp, 250 VAC; 1/2 A, 125 VDC; 1/4 A, 250 VDC. UL-Code L23

Eigenschaften: O.F. – Betätigungskraft (Operating Force); R.F. – Auslösekraft (Release Force); PT. – Vorlauf (Pretravel); O.T. – Nachlauf (Overtravel); D.T. – Differentialweg (Differential Travel); O.P. – Betriebsposition.

BESTELLSCHLÜSSEL



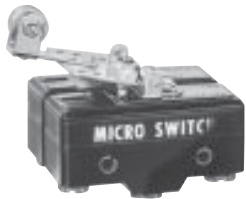
Maß- Zchg. Abb. 1

Katalognummer	Beschreibung	Hebellänge mm Zoll	Anschlusstypen	Elektrische Daten und UL-Codes	O.F. max. N Unzen	R.F. min. N Unzen	O.T. (min.) mm Zoll	D.T. (max.) mm Zoll	O.P.* mm Zoll
6AS32	Zentrierter Hebel. Einstellung über beide Schalter.	58,72 2.312	Lötanschlüsse	15 A A	2,22 8	0,14 0.5	0,51 .020	2,77 .109	18,29 0,720 einstellbar
6AS54	Kurzer Hebel Einstellung über Schalter D.	20,47 .806	Lötanschlüsse	15 A A	3,34 12	0,83 3	0,25 .010	3,96 .156	18,24 max. 0,718
6AS25	Zentrierter Hebel. Einstellung über Schalter D.	32,26 1.270	A2	20 A G	3,89 14	1,11 4	1,02 .040	—	18,67 .735

Sofern nicht anders gekennzeichnet * ±0,76 mm
±0,030 Zoll

BESTELLSCHLÜSSEL

Katalognummer	Beschreibung	Hebellänge mm Zoll	Anschlussarten	Elektrische Daten und UL-Codes	O.F. max. N Unzen	R.F. min. N Unzen	O.T. min. mm Zoll	D.T. max. mm Zoll	O.P.* mm Zoll
6AS13	Zentrierter Hebel. Einstellung über Schalter D.	30,56 1.203	Lötanschlüsse	15 A A	2,22 8	0,14 0,5	0,51 .020	2,77 .109	29,77 1.172
6AS18	Zentrierter Hebel. Einstellung über beide Schalter.	30,56 1.203	Lötanschlüsse	15 A A	2,22 8	0,14 0,5	0,51 .020	2,77 .109	29,77 1,172 einstellbar
6AS36	Betätigung über Schalter C. Einstellung über Schalter D.	30,56 1.203	A2	15 A A	2,22 8	0,14 0,5	0,51 .020	2,77 .109	29,77 1.172
6AS35	Betätigung und Einstellung über Schalter D.	30,56 1.203	A2	15 A A	2,22 8	0,14 0,5	0,51 .020	2,77 .109	29,77 1.172
6AS16	Zentrierter Hebel. Einstellung über Schalter D.	30,56 1.203	A2	20 A G	3,89 14	1,11 4	1,02 .040	3,96 .156	30,96±1,14 1,219±0,045
6AS69	Zentrierter Hebel. Einstellung über Schalter D.	27,25 1.073	T	25 A M	—	—	—	—	30,96±1,14 1,219±0,045
6AS112	Zentrierter Hebel. Einstellung über Schalter D.	30,56 1.203	A2	25 A H	3,89 14	1,11 4	1,02 .040	3,96 .156	30,96±1,14 1,219±0,045
6AS5	Zentrierter Blattfeder. Keine Einstellung. Die Schalter arbeiten in einem Abstand von 0,030 Zoll voneinander.	38,35 1.51	A2	15 A A	—	—	0,76- 1,52 .030- .060	—	—



Maß- Zchg. Abb. 2



Maß- Zchg. Abb. 3

Sofern nicht anders gekennzeichnet * ±0,76 mm
±0,030 Zoll

MONTAGEABMESSUNGEN (Nur zu Referenzzwecken)

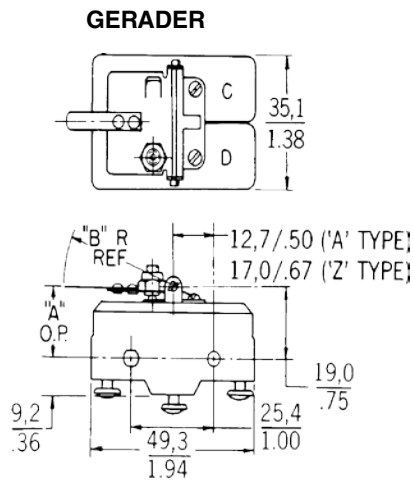


Abb. 1

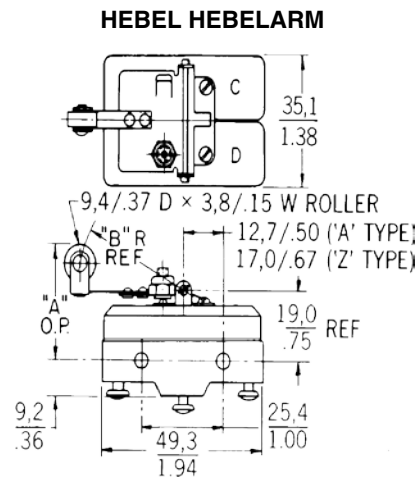


Abb. 2

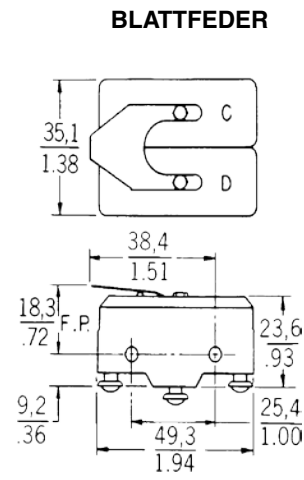


Abb. 3

Die Montagebohrungen können Stifte bzw. Schrauben mit folgendem Durchmesser aufnehmen: 0,139 Zoll (3,53 mm).

Key: $\frac{0,0}{0,00} = \frac{\text{mm}}{\text{inches}}$

Standard-Basisschalter