

Interaktiver Katalog – Zusatzkatalog – PDFs

Wenn Sie weitere Produktinformationen oder Hilfe bei der Auswahl des richtigen Produkts für Ihre Anwendung benötigen, sehen Sie sich unseren **Interaktiven Katalog** an. Über den **Interaktiven Katalog** können Sie auf die umfassendsten und aktuellsten Informationen zugreifen.

Der **Interaktive Katalog** enthält eine Vielzahl von technischen Produktdaten, Anwendungsdaten und technischen Dokumenten, die nach Ihren Kriterien durchsucht werden können.

Diese PDF-Kataloginformationen wurden im November 2000 veröffentlicht.



Sensing and Control
**Interaktiver
Katalog...**

**Klicken Sie auf dieses
Symbol, um den
Interaktiven Katalog
zu testen.**

Sensing and Control
Honeywell Inc.
11 West Spring Street
Freeport, IL 61032

www.honeywell.com/sensing

Grenzscharter und gekapselte Schalter

Wettergeschützte, explosions sichere Schalter

CX-Serie

MERKMALE UND FUNKTIONEN

- Dichtung – entsprechende Teile von NEMA 1, 3, 4, 4X, 6, 6P, 7, 9 und 13
- Wasser- und staubdicht für den Einsatz im Freien
- 4–20 mA Analogausgang erhältlich
- UL-zertifiziert, Datei #E14274
- Analog UL-zertifiziert, Datei #E68247
- CSA-zertifiziert, Datei #LR57324
- Robustes Guss-Aluminiumgehäuse
- Vorlauf, Nachlauf und Betätigungssequenz können vor Ort ohne Werkzeug justiert werden (alle Basisschalter einzeln)
- Drehschalter lassen sich in Sekunden für den Betrieb im und entgegen dem Uhrzeigersinn sowie in beide Richtungen einstellen

CX-Schalter wurden für den Einsatz im Freien in explosionsgefährdeten Atmosphären entwickelt. Die Gehäuse sind so konstruiert, dass sie dem Druck einer inneren Explosion standhalten. Flammenpfade kühlen das explodierte Gas unter die niedrigste sichere Betriebstemperatur des umgebenden Gases herunter.

Dank O-Ringen sind die Gehäuse wetterfest, diese befinden sich jedoch außerhalb der erforderlichen Flammenpfade, um die Anforderungen an die Explosionsicherheit zu erfüllen.

Analogausgang: entweder resistiv oder 4-20 mA erhältlich.

Betriebstemperaturbereich: -25 °C bis +85 °C (-13 °F bis 185 °F).

NEMA-Normen: 1, 3, 4, 4X, 6, 6P, 7, 9 und 13.
UL-zugelassen: Klasse I, Abt. 1, Gruppen B (nur 14CX, 16CX, 24CX, 26CX, 36CX und 84CX), C und D sowie Klasse II, Abt. 1, Gruppen E, F und G. CSA-zertifiziert: Klasse I, Abt. 1, Gruppen B (nur 14CX, 16CX, 24CX, 26CX, 36CX und 84CX), C und D sowie Klasse II, Gruppen E, F und G.

Für eine schnelle Lieferung ab Lager sind alle **fettgedruckten** Artikel üblicherweise vorrätig.

DREHBETÄTIGTE SCHALTER



Kurzes Gehäuse



Standardgehäuse

Betätiger sind nicht im Lieferumfang des Schalters enthalten. Diese sind separat zu bestellen.

DREHHEBEL

Hebeltyp	Katalognummer
1,5-in.-Hebel, keine Walze 0,75-in.-Walze, vorn 0,75-in.-Walze, hinten	LSZ51 LSZ51A LSZ51C
Verstellbarer Hebel mit 1,5–3,5 in. 0,75-in.-Walze 1,0-in.-Walze 1,5-in.-Walze	LSZ52C LSZ52J LSZ52K
1,5-in.-Yoke-Walze 0,75-in.-Walzen, hinten 0,75-in.-Walzen, beidseitig	LSZ53S LSZ53E
5-in.-Stangenhebel Nur Nabe	LSZ54M LSZ54
1,5-in.-Versatzhebel, keine Walze 0,75-in.-Walze, hinten 0,75-in.-Walze, vorn	LSZ55 LSZ55A LSZ55C

Die Walzen sind aus Nylon. In Ex-Bereichen müssen funkenfreie Walzen eingesetzt werden.

BESTELLSCHLÜSSEL

Ab Werk arbeiten alle Basisschalter im und entgegen dem Uhrzeigersinn. Der Betätigungsmechanismus kann vor Ort für den Betrieb lediglich im oder entgegen dem Uhrzeigersinn eingestellt werden. Hierfür ist kein Werkzeug erforderlich.

Beschreibung ¹	Katalognummern Wellen-Rückstellkraft zur Mitte		Gehäusegröße	Basisschalter ²	Elektrische Daten
	Mit	Ohne ²			
15 A SPDT.	11CX1 11CX2 21CX4	11CX12 21CX13 21CX14	Kurz Kurz Standard Standard	BZ(1) BZ(2) BZ(3) BZ(4)	A A A A
20 A SPDT.	12CX1 12CX2 22CX4	12CX12	Kurz Kurz Standard	BA(1) BA(2) BA(4)	B B B
Auch UL-zugelassen für Klasse I, Gruppe B (Wasserstoffatmosphären). 10 A DPDT.	14CX1 24CX2	14CX11 24CX12 24CX13	Kurz Standard Standard	DT(1) DT(2) DT(3)	C C C
Auch UL-zugelassen für Klasse I, Gruppe B (Wasserstoffatmosphären). 1 A, SPDT.	16CX2 26CX4 16CX1	16CX12 26CX14 16CX11	Kurz Standard Kurz	HS(2) HS(4) HS(1)	D D D
Analoge Positionsmessung.* Stromausgang (4-20 mA).	— —	18CX10 281CX12 284CX12	Kurz Standard Standard	Keiner BZ(2) DT(2)	— A C
1 A, SPDT mit Goldkontakten.	1172CX2	1172CX12	Kurz	BZ(2)	F

* Sofern angegeben sind BZ-Basisschalter mit 15 A, SPDT und DT-Basisschalter mit 10 A, DPDT. Spezifikationen für die analoge Positionsmessung finden Sie auf der nächsten Seite.

MONTAGEBOHRUNGEN

Fügen Sie Katalognummern mit seitlichen Montagebohrungen mit 5/16-18(8) den Buchstaben A hinzu.

Beispiel: **11CX2A**

Fügen Sie Katalognummern mit Durchsteck-Montagebohrungen mit 3/8-24(4) den Buchstaben B hinzu.

Beispiel: **11CX2B**.

¹Basisschalter arbeiten fast gleichzeitig in mehreren Schaltergeräten.

²Wellen in Geräten ohne Wellen-Rückstellkraft können um 360 ° gedreht werden.

Basisschalter befinden sich in zwei 105°-Abschnitten im Betriebsmodus.

Acht seitliche Montagebohrungen können mit 5/16N-18 angebracht werden.

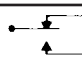
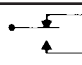
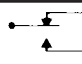
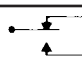
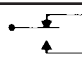
Grenzscharter / gekapselte Sch.

Grenzschalter und gekapselte Schalter

Wettergeschützte, explosions sichere Schalter

CX-Serie

ELEKTRISCHE DATEN

Schaltkreis	ELEKTRISCHE DATEN
 <p>A BZ Einpölig Wechselschalter</p>	<p>UL/CSA-Auslegung: L96 15 A, 120, 240 oder 480 VAC, ind. und res. 1/8 Hp, 120 VAC; 1/4 Hp, 240 VAC. 0,5 A, 125 VDC, 0,25 A, 250 VDC, res.</p>
 <p>B BA Einpölig Wechselschalter</p>	<p>UL/CSA-Auslegung: L23 20 A, 120, 240 oder 480 VAC, ind. und res. 1 Hp, 120 VAC; 2 Hp, 240 VAC. 0,5 A, 125 VDC, 0,25 A, 250 VDC, res.</p>
 <p>C DT Zweipölig Wechselschalter</p>	<p>UL/CSA-Auslegung: L59 10 A, 120, 240 VAC, ind. und res. 0,3 A, 125 VDC, 0,15 A, 250 VDC, res.</p>
 <p>D HS Einpölig Wechselschalter</p>	<p>UL/CSA-Auslegung: L22 1 A, 120 VAC, ind. und res.</p>
 <p>F BZ (Goldkontakt) Einpölig Wechselschalter</p>	<p>UL/CSA-Auslegung: L22 1 A, 125 VAC.</p>

ERSATZ-BASISSCHALTER-BAUGRUPPEN

Diese Baugruppen werden werkseitig auf dieselben Betriebseigenschaften wie neue CX-Schalter eingestellt. Sie enthalten Komponenten, die mechanischem oder elektrischem Verschleiß unterliegen: Basisschalter, Nockenräder und -mitnehmer sowie Federn.

Ändern Sie für die Bestellung die erste Zahl in der vollständigen Schalter-Katalognummer in eine 9 für Drehschalter bzw. eine 10 für Stiftschalter mit kurzem Gehäuse.

Beispiel:
Drehschalter **12CX5**
Ersatz = **92CX5**
Stiftschalter **36CX2**
Ersatz = **106CX2**

Hinweis: Das Gleiche gilt für Basisschalter-Baugruppen für drehbetätigte Schalter mit oder ohne Wellen-Rückstellkraft.

Beispiel:
11CX1 und 11CX11 verwenden 91CX1.

Spezifikationen für die analoge Positionsmessung

Stromausgang (4-20 mA)	Ersatzleiterplatte
<p>Verträglichkeitsspannungsbereich: 12,5 bis 40 VDC Maximaler Lastwiderstand: RL, Max.- V Spannungsversorgung - 12,5 20 mA Stromsignalausgang: 4-20 mA Spanne: Justierbar von 15 ° bis 90 ° Drehwinkel. Null: 4 mA-Position kann in jeder Winkelstellung festgelegt werden.</p>	<p>Für Stromausgangsgeräte 15PA261-CX</p>

Betriebseigenschaften (alle CX-Schalter)

Basisschalertyp	Drehbetätigung				Stiftbetätigung		
	BZ	BA	DT	HS	BZ	BA	HS
Vorlauf (max.)*	15 °	15 °	30 °	30 °	0,10 in./2,5 mm		
Differentialweg (max.)	10 °	10 °	25 °	20 °	0,04 in./1,0 mm		
Nachlauf (min.)*	90 °	90 °	75 °	75 °	0,19 in./4,75 mm		
Betätigungsmoment (max.)	11,1 in. lb./1,25 Nm				—		
Betriebskraft (max.)	—				8,82 lb./39,2 N		

* Kann vor Ort gemäß den Anwendungsanforderungen geändert werden.

N = Newton

Nm = Newtonmeter

Niedertemperaturschalter

Fügen Sie Katalognummern für Niedertemperaturausführungen den Buchstaben C hinzu.

Beispiel: 21CX14C -40 °F (-40 °C) Drehschalter

36CX2C -35 °F (-37 °C) Stiftschalter

Grenzscharter und gekapselte Schalter

Wettergeschützte, explosions sichere Schalter

CX-Serie

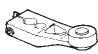
80CX-SCHALTER EIGNEN SICH FÜR DEN EINSATZ IN KORROSIVEN UMGEBUNGEN

80CX-Schalter verfügen über robuste Gehäuse aus Bronze, die widerstandsfähig gegenüber Salzwasser und anderen korrosiven Umgebungen sind. Sie entsprechen der Anforderung von NEMA 4X hinsichtlich des Schutzes vor Korrosion und zusätzlich den auch von anderen CX-Schaltern erfüllten NEMA-Normen für Gehäuse. Dank O-Ringen sind die Gehäuse wetterfest, diese befinden sich jedoch außerhalb der erforderlichen Flammenpfade, um die Anforderungen an die Explosionsicherheit zu erfüllen.

HEBELBETÄTIGER AUS EDELSTAHL

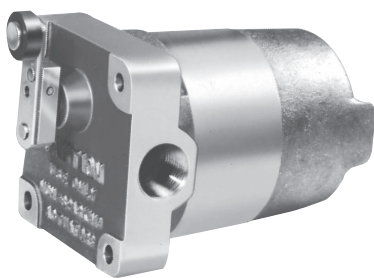
Diese Hebel weisen dieselbe Korrosionsbeständigkeit wie die 80CX-Gehäuse auf. In Ex-Bereichen müssen funkenfreie Walzen eingesetzt werden.

BESTELLSCHLÜSSEL HEBEL AUS EDELSTAHL MIT NYLONWALZEN

Std. Hebelarm	Radius (In.)	Durchm. In.	Breite (In.)	Katalognummer
	1.5	.75	.25	LS2Z51A
Std. Hebel ohne Walze	1.5	.75	.25	LS2Z51
Verstellbarer Radius	1.5-3.5	.75	.25	LS2Z52A

Hinweis: Hebelabmessungen siehe Seite A36.

DREHBETÄTIGTE SCHALTER



80CX-Schalter sind nur mit Standardgehäuse erhältlich.

Betätiger sind nicht im Lieferumfang der Schalter enthalten. Diese sind separat zu bestellen.

MONTAGEBOHRUNGEN

Fügen Sie Katalognummern mit seitlichen Montagebohrungen mit 5/16-18(8) den Buchstaben A hinzu.

Beispiel: 82CX2A

Fügen Sie Katalognummern mit Durchsteck-Montagebohrungen mit 3/8-24(4) den Buchstaben B hinzu.

Beispiel: 81CX2B.

BESTELLSCHLÜSSEL

Ab Werk arbeiten alle Basisschalter im oder entgegen dem Uhrzeigersinn. Der Betätigungsmechanismus kann vor Ort für den Betrieb lediglich im oder entgegen dem Uhrzeigersinn eingestellt werden. Hierfür ist kein Werkzeug erforderlich.

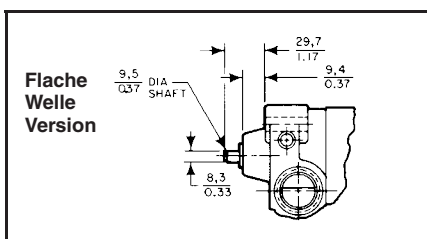
Beschreibung ¹	Katalognummern		Gehäusegröße	Basis-schalter	Schaltleistung auf Seite A109
	Wellen-Rückstellkraft zur Mitte Mit	Ohne ²			
15 A SPDT	81CX1 81CX2 81CX4	81CX11 81CX12 81CX14	Standard Standard Standard	BZ(1) BZ(2) BZ(4)	A A A
20 A SPDT	82CX2 82CX4	82CX12 82CX14	Standard Standard	BA(2) BA(4)	B B
Auch UL-zugelassen für Klasse I, Gruppe B (Wasserstoffatmosphären). 10 A DPDT	84CX2	84CX12	Standard	DT(2)	C

Hinweise: Siehe Seite A127.

MODIFIZIERTE WELLE FÜR DIREKTANSCHLUSS

CX-Schalter sind mit einem Durchmesser von 3/8 inch und einer 3/4 inch langen flachen Welle erhältlich entsprechend den NEMA-Standardspezifikationen für Antriebswellen. Dafür eignen sich handelsübliche Wellenkupplungen für den einfachen Direktanschluss an die meisten Betätiger.

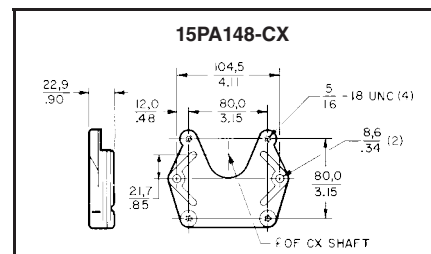
Für die Bestellung eines „Direktkupplungs“-CX-Schalters fügen Sie den Katalognummern in den Bestellschlüsseln -DO1 an, z. B. 11CX12-DO1. Der Preis entspricht dem Preis von nicht modifizierten Ausführungen.



HALTEWINKEL

Für die Anpassung von CX-Schaltern an vorhandene Montageanordnungen mit zwei Löchern ist Haltewinkel aus Aluminium erhältlich.

Verwenden Sie für die Bestellung die Katalognummer 15PA148CX.



Grenzscharter / gekapselte Sch.

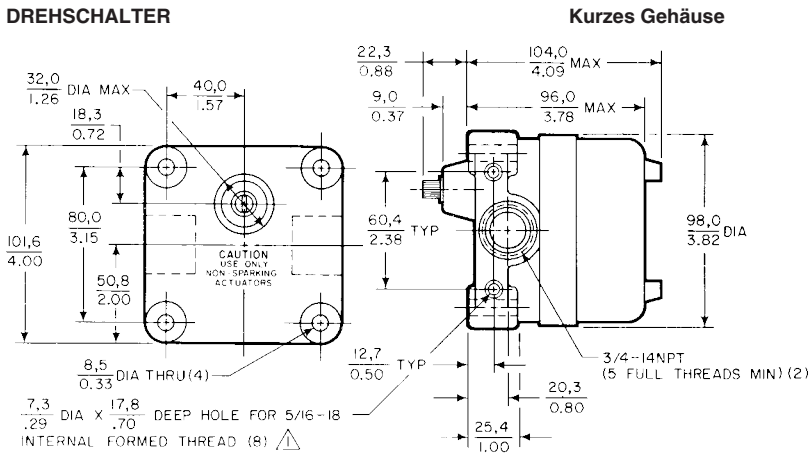
Grenzschalter und gekapselte Schalter

Wettergeschützte, explosions sichere Schalter

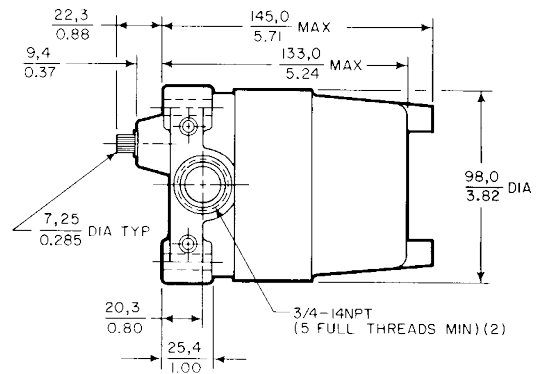
CX-Serie

MONTAGEABMESSUNGEN (Nur zu Referenzzwecken)

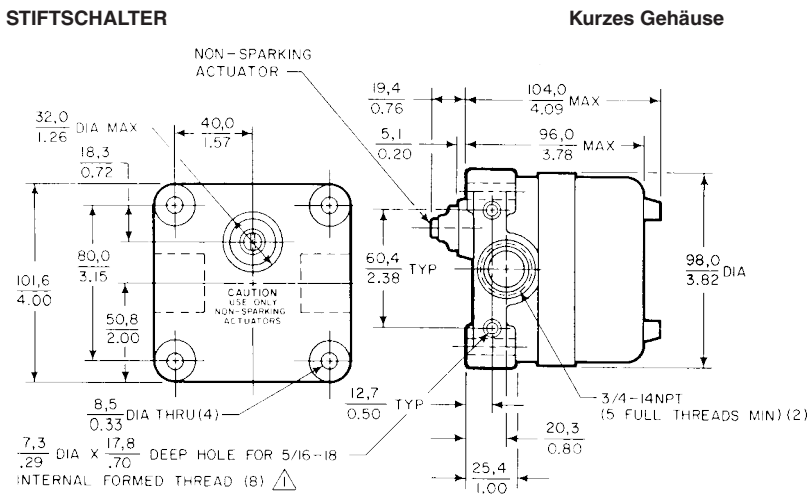
DREHSCHALTER



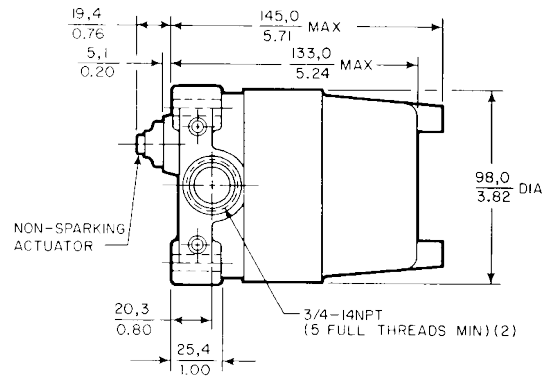
Standardgehäuse



STIFTSCHALTER

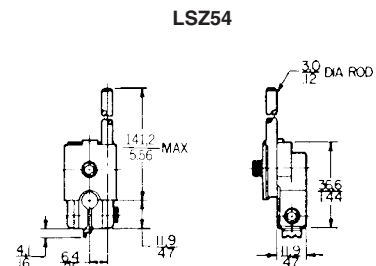
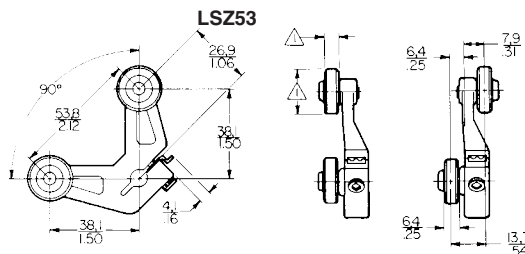
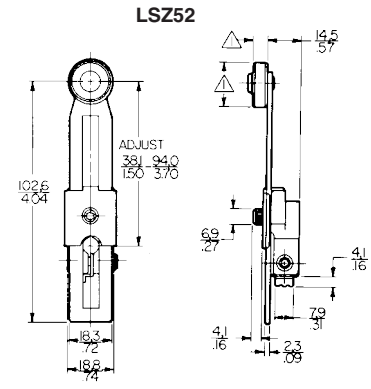
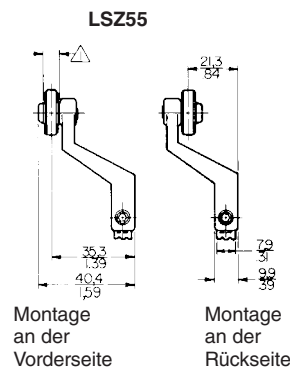
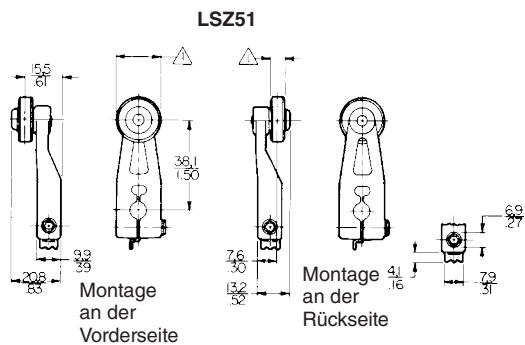


Standardgehäuse



⚠ LÖCHER BEI 80CX-SERIE NICHT VORHANDEN

HEBELBETÄTIGER



⚠ Walzabmessungen sind den Bestellschlüsseln zu entnehmen.