

Interaktiver Katalog – Zusatzkatalog – PDFs

In unserem **interaktiven Katalog** finden Sie ausführliche Produktinformationen oder Hilfe bei der Auswahl des passenden Produkts für Ihre Anwendung. Über den **interaktiven Katalog** können Sie auf umfassende und aktuelle Informationen zugreifen.

Der **interaktive Katalog** enthält eine Vielzahl von technischen Produktdaten, Anwendungsdaten und technischen Dokumenten, die nach Ihren Kriterien durchsucht werden können.

Diese PDF mit Kataloginformationen wurde im November 2000 veröffentlicht.



Sensing and Control
**Interaktiver
Katalog ...**

**Klicken Sie auf dieses
Symbol, um den interaktiven
Katalog zu testen.**

Sensing and Control
Honeywell Inc.
11 West Spring Street
Freeport, IL 61032

www.honeywell.com/sensing

Grenzschalter und gekapselte Schalter

BAF1-Baureihe

Gekapselte Hochleistungsschalter



MERKMALE UND FUNKTIONEN

- Belastbar bis 20 A
- Aluminiumgussgehäuse mit drei Befestigungsbohrungen
- Rechts oder links angeordneter Betätiger (mit oder ohne Dichtung) Deckeldichtung, unverlierbare Deckelschrauben
- Tast- oder Rastkontakte
- UL-anerkannt, Datei #E12252
- CSA-zertifiziert, Datei #LR41372
- Erdungsschraube
- NEMA 1, 3*, 4* und 13*

(* außer BAF1-2RQ9)

ELEKTRISCHE DATEN

Schaltkreise	Elektrische Daten	
<p>Zweipolig, doppelt umlegend</p>	B	UL/CSA-Auslegung: 10 A, 125 oder 250 VAC; 0,3 A, 125 VDC; 0,15 A, 250 VDC.
<p>Hohe Kapazität SPDT</p>	D	UL/CSA-Auslegung: 20 A, 125, 250 oder 480 VAC; 1 Hp, 125 VAC; 2 Hp, 250 VAC; ½ A, 125 VDC; ¼ A, 250 VDC; Lampenlast: 10 A, 125 VAC

Die Elastomer-Dichtmanschette der Ausführungen mit abgedichtetem Betätiger schützt den Betätigungsmechanismus und den internen Basisschalter vor Verunreinigungen. Zwischen Deckplatte und Gehäuse befindet sich bei allen Ausführungen eine Dichtung.

Die Deckplatte wird zur leichteren Verdrahtung und zum Austausch des Schalters abgenommen, ohne dass eine Demontage des Schalters erforderlich wäre.

Der Betätiger sitzt relativ zum Typenschild „rechts“ oder „links“

MIT GERADEM STIFT BETÄTIGTE SCHALTER



Mit Basisdichtung, rechts angeordneter Betätiger

BESTELLSCHLÜSSEL

Beschreibung	Elektr. Daten	Betätigeranordnung†	Katalognummer	O.P. mm in.	O.F. max. N lbs.	P.T. max. mm in.	O.T. min. mm in.	D.T. max. mm in.
Mit Basisdichtung.	SPDT	Rechts	BAF1-2RN-RH	53,19±0,76	11,2	2,39	5,56	0,26
		Links	BAF1-2RN-LH	2,094±0,030	2,5	.094	.219	.010
	DPDT	Rechts	DTF2-2RN-RH	52,07±1,0	11,2	3,59	3,96	1,53
		Links	DTF2-2RN-LH	2,050±0,040	2,5	.141	.156	.060

MIT WALZSTIFT BETÄTIGTE SCHALTER



Ohne Dichtmanschette, rechts angeordneter Betätiger

BESTELLSCHLÜSSEL

Beschreibung	Elektr. Daten	Betätigeranordnung†	Katalognummer	O.P. mm in.	O.F. max. N lbs.	P.T. max. mm in.	O.T. min. mm in.	D.T. max. mm in.
Ohne Basisdichtung. Vor Ort um 360° horizontal verstellbar	SPDT	Rechts	BAF1-2RQ9-RH	64,69	11,1	2,39	3,96	0,25
		Links	BAF1-2RQ9-LH	2,547	2,5	.094	.156	.010
	Betätiger mit O-Ring-Dichtung SPDT	Rechts	BAF1-RQN8-RH	64,69	35,6	3,18	4,75	0,19
		Links	BAF1-RQN8-LH	2,547	8	.125	.187	.0075

TAUMELSCHALTER



Mit Basisdichtung, rechts angeordneter Betätiger

BESTELLSCHLÜSSEL

Beschreibung	Elektr. Daten	Betätigeranordnung†	Katalognummer	P.T. max.
Mit Basisdichtung. Betätigung in jede Richtung, ausgenommen direkter Zug SPDT	D	Rechts	BAF1-2RN18-RH	15°
		Links	BAF1-2RN18-LH	

N = Newton
† Mit Blickrichtung auf das Typenschild.

Eigenschaften: O.F. – Betriebskraft (Operating Force);
P.T. – Vorlauf (Pretravel); O.T. – Nachlauf (Overtravel);
D.T. – Differentialweg (Differential Travel);
O.P. – Betriebsposition (Operating Position)

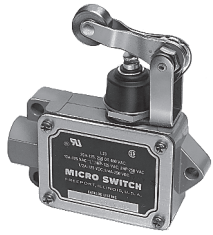
Für eine schnelle Lieferung ab Lager sind alle **fettgedruckten** Artikel üblicherweise vorrätig.

Grenzschalter und gekapselte Schalter

BAF1-Baureihe

Gekapselte Hochleistungsschalter

HEBELARM-BETÄTIGTE SCHALTER



Mit Basisdichtung, rechts angeordneter Betätiger

BESTELLSCHLÜSSEL

Beschreibung	Elektr. Daten	Betätigeranordnung†	Katalognummer	O.F. max. N lbs.	P.T. max. mm in.	O.T. min. mm in.	D.T. max. mm in.
Mit Basisdichtung. Vor Ort um 360° horizontal und 225° vertikal verstellbar	SPDT	Rechts	BAF1-2RN2-RH	8,90 2	5,56 .219	6,35 .250	0,51 .020
		Links	BAF1-2RN2-LH				
	DPDT	Rechts	BAF1-RQN8-RH	11,1 2,5	7,93 .312	5,56 .219	3,05 .120
		Links	BAF1-RQN8-LH				

EINWEG-HEBELARM-BETÄTIGTE SCHALTER



Mit Basisdichtung, rechts angeordneter Betätiger

BESTELLSCHLÜSSEL

Beschreibung	Elektr. Daten	Betätigeranordnung†	Katalognummer	O.F. max. N lbs.	P.T. max. mm in.	O.T. min. mm in.	D.T. max. mm in.
Mit Basisdichtung. Vor Ort um 360° horizontal und 180° vertikal verstellbar SPDT.	D	Rechts	BAF1-2RN18-RH	8,90 2	5,56 .219	6,35 .250	0,51 .020
		Links	BAF1-2RN18-LH				

MANUELL BETÄTIGTE SCHALTER



Mit Basisdichtung, rechts angeordneter Betätiger

BESTELLSCHLÜSSEL

Mit Taster von 1,5 Zoll (38,1 mm) Durchmesser

Beschreibung	Elektr. Daten	Betätigeranordnung†	Katalognummer	O.F. max. N lbs.
Mit Basisdichtung. Vor Ort um 360° horizontal und 180° vertikal verstellbar SPDT.	D	Rechts	BAF1-2RN4-RH	8,90 2
		Links	BAF1-2RN4-LH	

STIFTBETÄTIGTE SCHALTER MIT RASTKONTAKT (ZURÜCK)



Mit Basisdichtung, rechts angeordneter Betätiger

BESTELLSCHLÜSSEL

Der hergestellte Kontakt wird nach Betätigung eines der Stößel gehalten. (Oberer Stift bietet genaueres und gleichmäßigeres Schaltverhalten.)

Beschreibung	Elektr. Daten	Betätigeranordnung†	Katalognummer	O.F. max. N lbs.	P.T. max. mm in.	O.T. min. mm in.
Mit Dichtmanschette an ober- und unterseitigem (Rückstell-) Stößel SPDT.	D	Rechts	BAF1-3RNX1	7,79 1,75	2,39 .094	4,45 .219

N = Newton

† Mit Blickrichtung auf das Typenschild.

Eigenschaften: O.F. – Betriebskraft (Operating Force); P.T. – Vorlauf (Pretravel); O.T. – Nachlauf (Overtravel); D.T. – Differentialweg (Differential Travel)

Grenzsch./gekapselte Sch.

Gekapselte Hochleistungsschalter

ERSATZTEILE

Basispakete enthalten Befestigungsmittel, einen Isolator und einen Deckeldichtring. Die Basisdichtung des Stifts mit zugehörigen Befestigungsmitteln kann separat als **10PA2** bestellt werden.

LEITERDICHTPAKETE

Katalognummer Paket	Kabelaußendurchmesser in Zoll
2PA6	0,400 – 0,435 Zoll
2PA16	0,435 – 0,470 Zoll
2PA1	0,530 – 0,570 Zoll

(Beschreibung siehe Seite A41)

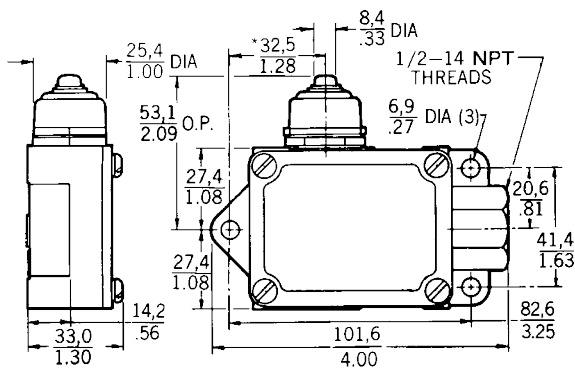
Schaltertyp	Katalognummer Ersatzteilnummern		
	Basispaket	Schalteinheit*	Betätiger
BAF1-2RN	1PA10	BA-2R708-P7	8PA1**
BAF1-2RQ9	1PA10	BA-2R708-P7	8PA10
BAF1-2RQN8	1PA10	BA-2R708-P7	8PA52
BAF1-2RN18	1PA10	BA-2R708-P7	6PA20**
BAF1-2RN2	1PA10	BA-2R708-P7	6PA2**
BAF1-2RN28	1PA10	BA-2R708-P7	6PA16**
BAF1-2RN4	1PA10	BA-2R708-P7	6PA9**
BAF1-3RNX1	1PA23	BA-3RX717	8PA1**
DTF2-2RN	—	DT-2R-A7	8PA32**
DTF2-2RN2	—	DT-2R-A7	6PA2**

* Inklusive Basispaket.

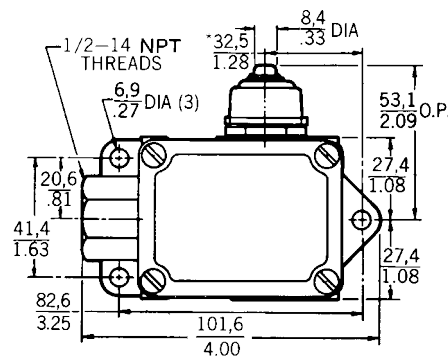
** Inklusive Basisdichtung.

MONTAGEABMESSUNGEN (Nur zu Referenzzwecken)

STIFT (mit Basisdichtung)



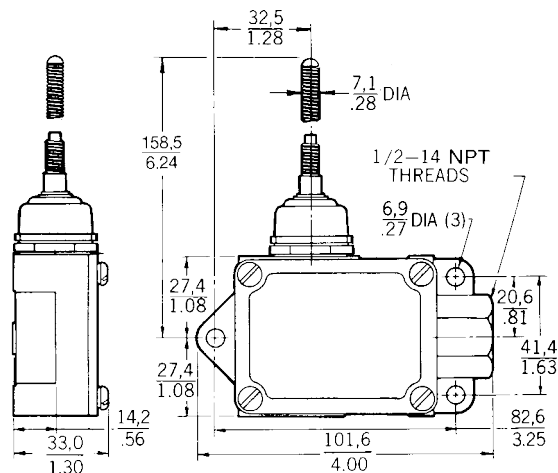
Für Linkshänder



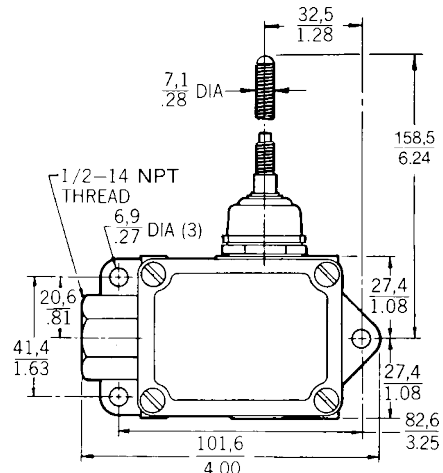
Für Rechtshänder

* 28,2
1.11 bei DTF2-Modellen

SCHRAUBENFEDER (mit Basisdichtung)



Für Linkshänder



Für Rechtshänder

Schlüssel: 0,0 = mm
0,00 = Zoll

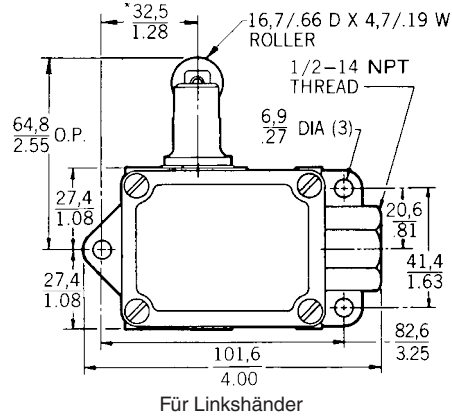
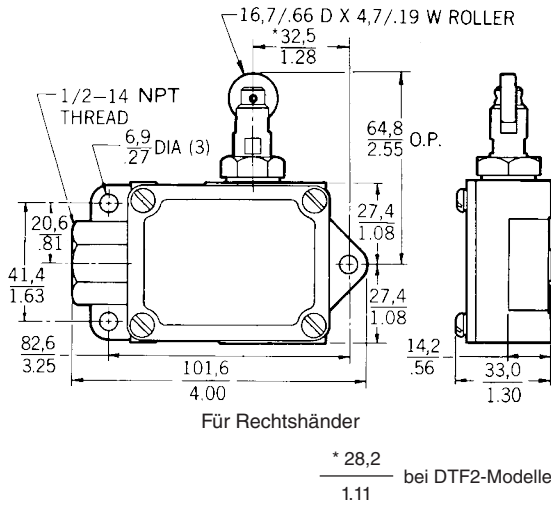
Grenzschalter und gekapselte Schalter

BAF1-Baureihe

Gekapselte Hochleistungsschalter

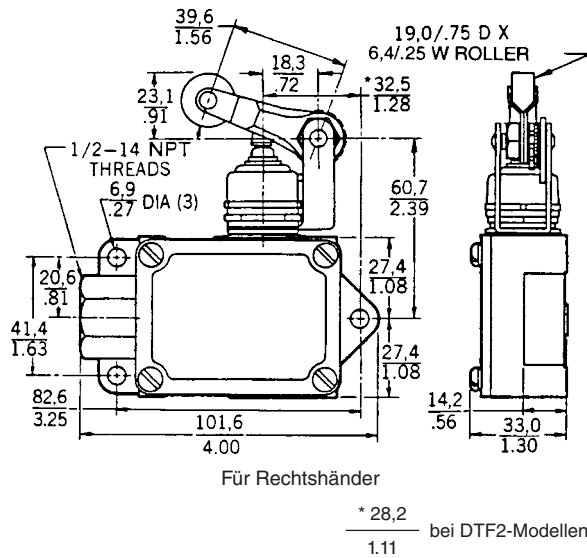
MONTAGEABMESSUNGEN (Nur zu Referenzzwecken)

WALZSTIFT (ohne Basisdichtung)

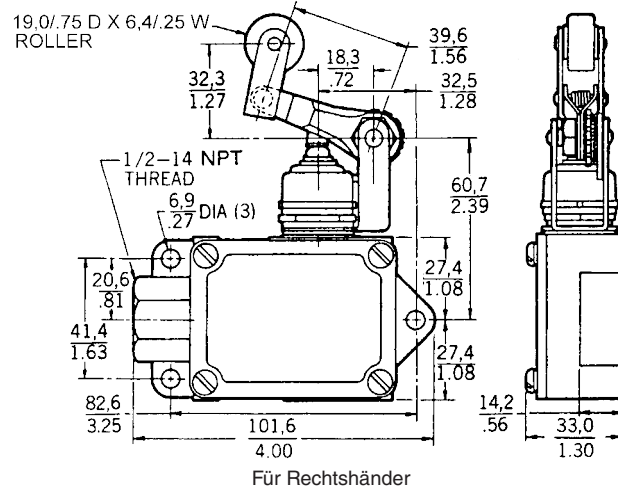


Grenschl./gekapselte Sch.

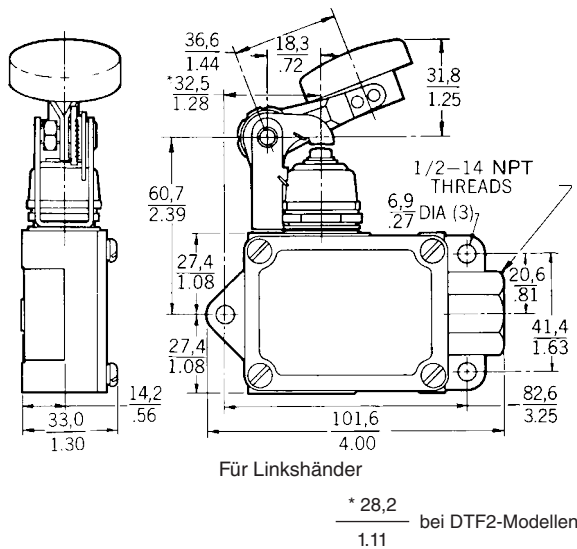
HEBELARM (mit Basisdichtung)



EINWEGE-HEBELARM (mit Basisdichtung)



HANDBETÄTIGUNG (mit Basisdichtung)



STIFT (Rückstellung) (mit Basisdichtung)

