

Interaktiver Katalog – Zusatzkatalog – PDFs

Wenn Sie weitere Produktinformationen oder Hilfe bei der Auswahl des richtigen Produkts für Ihre Anwendung benötigen, sehen Sie sich unseren **Interaktiven Katalog** an. Über den **Interaktiven Katalog** können Sie auf die umfassendsten und aktuellsten Informationen zugreifen.

Der **Interaktive Katalog** enthält eine Vielzahl von technischen Produktdaten, Anwendungsdaten und technischen Dokumenten, die nach Ihren Kriterien durchsucht werden können.

Diese PDF-Kataloginformationen wurden im November 2000 veröffentlicht.



Sensing and Control
**Interaktiver
Katalog...**

**Klicken Sie auf dieses
Symbol, um den
Interaktiven Katalog
zu testen.**

Sensing and Control
Honeywell Inc.
11 West Spring Street
Freeport, IL 61032

www.honeywell.com/sensing



MERKMALE UND FUNKTIONEN

- Nicht steckbares Gehäuse, Kopf und Drehspindel aus korrosionsbeständigem Edelstahl
- Edelstahlhebel
- Fluorkohlenstoffdichtungen
- -12 bis +121 °C (10 bis 250 °F)
- UL-zertifiziert, Datei-Nr. E37138
- CSA-zertifiziert, Datei #LR57326
- NEMA 1, 3, 3R, 4, 4X, 6, 6P und 13

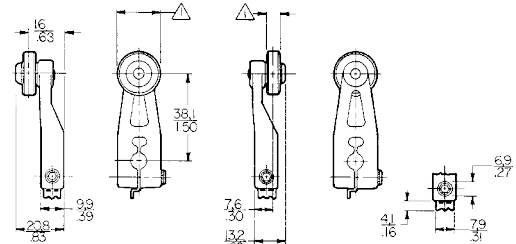
Der Schwerlast-Grenzschalter ist in allen Edelstahlausführungen erhältlich. Diese Schalter sind für den Einsatz in hochkorrosiven Umgebungen konzipiert, etwa in der petrochemischen Industrie, in der Lebensmittelindustrie, auf Schiffen und in Häfen. Bei der Konstruktion des Gussgehäuses aus Edelstahl der Güte 316 wurde darauf geachtet, dass die Oberfläche möglichst wenige Fugen und Einkerbungen aufweist, in denen sich Lebensmittelpartikel festsetzen können. Der Betätiger, der Betätigungskopf und die Schrauben sind ebenfalls aus Edelstahl. Alle Dichtungen bestehen aus Fluorkohlenstoff und bieten dadurch hervorragende Chemikalienbeständigkeit. Außerdem erlauben sie den Einsatz bei Betriebstemperaturen von bis zu 121 °C (250 °F) und die Reinigung mit Dampfdruckreinigern. Vorverdrahtete und epoxidgefüllte Ausführungen sind ebenfalls erhältlich. Um weitere Informationen zu erhalten, wenden Sie sich bitte an unsere Zentrale in Freeport oder an eine Niederlassung in Ihrer Nähe. Kompatibel mit Standardbefestigung für Schwerlast-Grenzschalter.

Grenzschr.
gekapselte Sch.

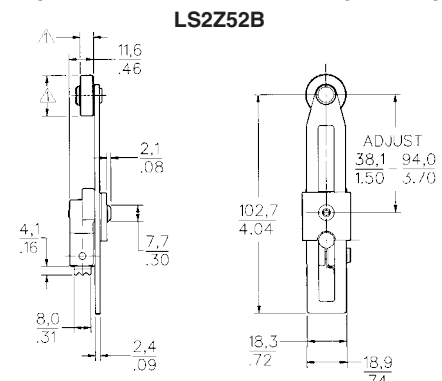
BESTELLMILFE FÜR EDELSTAHLSCHALTER

Kopftyp	Maßnahme	Schaltkreise	Katalognummer*
Seitliche Drehbetätigung, Standardausführung	Tastend	SPDT (1 Arbeitskontakt -1 Ruhekontakt)	LS2A4K
Seitliche Drehbetätigung, Standardausführung	Tastend	SPDT (1 Arbeitskontakt -1 Ruhekontakt)	LS2YAB4K (Niedertemp.)
Seitliche Drehbetätigung mit geringem Betätigungsmoment	Tastend	SPDT (1 Arbeitskontakt -1 Ruhekontakt)	LS2H4K
Seitliche Drehbetätigung, Standardausführung	Tastend	DPDT (2 Arbeitskontakte -2 Ruhekontakte)	LS2A4L
Seitliche Drehbetätigung mit geringem Betätigungsmoment	Tastend	DPDT (2 Arbeitskontakte -2 Ruhekontakte)	LS2H4L
Seitliche Drehbetätigung, Standardausführung	Tastend	SPNC (1 Ruhekontakt, direkt wirkend)	LS2A3N
Seitliche Drehbetätigung mit geringem Betätigungsmoment	Tastend	SPNC (1 Ruhekontakt, direkt wirkend)	LS2H3N
Seitliche Drehbetätigung mit neutraler Mittelstellung, Standardausführung	Tastend	SPDT bidirektional (1 Arbeitskontakt -1 Ruhekontakt) Im Uhrzeigersinn (1 Arbeitskontakt -1 Ruhekontakt) Entgegen dem Uhrzeigersinn	LS2M4N
Seitlicher Drehkopf	Rastend	SPDT (1 Arbeitskontakt -1 Ruhekontakt)	LS2N3K (1/2-Zoll-Rohr)
Seitlicher Stift	Tastend	SPDT (1 Arbeitskontakt -1 Ruhekontakt)	LS2E4K
Seitlicher Stift	Tastend	DPDT (2 Arbeitskontakte -2 Ruhekontakte)	LS2E4L
Seitlicher Walzstift	Tastend	SPDT (1 Arbeitskontakt -1 Ruhekontakt)	LS2F4K
Seitlicher Walzstift	Tastend	DPDT (2 Arbeitskontakte -2 Ruhekontakte)	LS2F4L
Oberer Walzenstift	Tastend	SPNC (1 Ruhekontakt, direkt wirkend)	LS2D3N
Oberer Walzenstift	Tastend	SPDT (1 Arbeitskontakt -1 Ruhekontakt)	LS2D4K
Oberer Walzenstift	Tastend	DPDT (2 Arbeitskontakte -2 Ruhekontakte)	LS2D4L

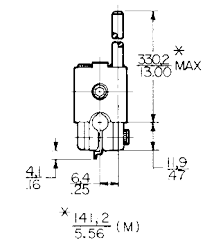
* Für SPDT-Ausführungen mit 6 Fuß Vorverdrahtung ein **C** an die Katalognummer anhängen. * Für DPDT-Ausführungen mit 6 Fuß Vorverdrahtung ein **M** an die Katalognummer anhängen. Beispiel: LS2A4KC. Für konfektionierte Kabellängen bitte unter der 800er Telefonnummer an den Kundendienst wenden.



Montage an der Vorderseite Rückseitige Befestigung



LS2Z54N



BESTELLMILFE FÜR EDELSTAHLHEBEL

	Radius (Zoll)	Durchm. (In.)	Breite (In.)	Katalognummer
Std. Hebelarm	1.5	.75	.25	LS2Z51B
Verstellbarer Radius	1.5-3.5	.75	.25	LS2Z52B
Stange	13.0	—	—	LS2Z54B

Für eine schnelle Lieferung ab Lager sind alle fettgedruckten Artikel üblicherweise vorrätig.

Edelstahl

BETRIEBSEIGENSCHAFTEN

	Kopftyp						
	Standardmäßig seitliche Drehbetätigung		Niedriges Drehmoment		Seitlicher Stift, glatt	Walze	Oberer Walzenstift
Vorlaufweg (max.)	15 °		—		2,54 mm 1 in.	2,54 mm 1 in.	1,78 mm 0,70 in.
Differentialweg (max.)	SPDT 5 °	DPDT 7 °	SPDT 3 °	DPDT 4 °	0,64 mm 0,025 in.	0,64 mm 0,025 in.	0,38 mm 0,015 in.
Nachlauf (min.)	60 °		68 °		4,83 mm 0,190 in.	4,83 mm 0,190 in.	4,83 mm 0,190 in.
Betriebskraft (max.)	—		—		26,7 Nm 60 lb	26,7 Nm 60 lb	17,8 Nm 4 lb
Betätigungsmoment (max.)	0,45 Nm 4 in-lb		0,19 Nm 1,7 in-lb		—	—	—
Schaltpunkt	—		—		33 ± 76 mm 1,3 ± 0,03 in.	14,1 ± 1,02 mm 1,73 ± 0,04 in.	55,9 ± 1,02 mm 2,20 ± 0,04 in.

ELEKTRISCHE DATEN

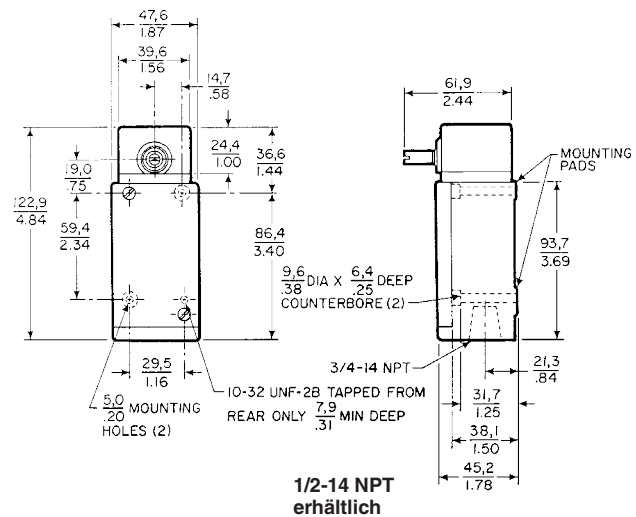
10 A Dauerstrom

Wechselspannungen

Pilot-Betriebsart: 600 VAC, 720 VA

Elektrische Daten	Schaltkreise	VAC	Ampere bei Leistungsfaktor 0,35	
			Einschal- ten	Ausschal- ten
G	Einpölig Wechselschalter	120	60	6
		240	30	3
		480	15	1.5
		600	12	1.2
B	Einpölig Wechselschalter	120	30	3
		240	15	1.5
		480	7.5	0.75
		600	6	0.60
D	Einpölig Hebelausschalter Ruhekontakt	120	60	6
		240	30	3
		480	15	1.5
		600	12	1.2

MONTAGEABMESSUNGEN (nur zu Referenzzwecken)



Gleichspannung

Pilot-Betriebsart: 240 VDC, 30 Watt

Elektrische Daten	Schaltkreise	VDC	Schließer- und Öffner-Stromstärke	
			Induktiv	Resistiv
G	Einpölig Wechselschalter	120	0.25	0.8
		240	0.15	0.4
B	Einpölig Wechselschalter	120	0.25	0.8
		240	0.15	0.4
D	Einpölig Hebelausschalter Ruhekontakt	30	4.3	4.3
		120	1.1	1.1

