

Interaktiver Katalog – Zusatzkatalog – PDFs

Wenn Sie weitere Produktinformationen oder Hilfe bei der Auswahl des richtigen Produkts für Ihre Anwendung benötigen, sehen Sie sich unseren **Interaktiven Katalog** an. Über den **Interaktiven Katalog** können Sie auf die umfassendsten und aktuellsten Informationen zugreifen.

Der **Interaktive Katalog** enthält eine Vielzahl von technischen Produktdaten, Anwendungsdaten und technischen Dokumenten, die nach Ihren Kriterien durchsucht werden können.

Diese PDF-Kataloginformationen wurden im November 2000 veröffentlicht.



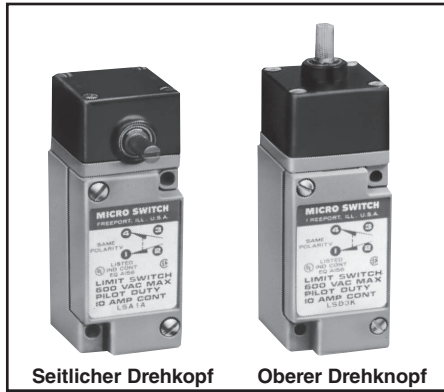
Sensing and Control
**Interaktiver
Katalog...**

**Klicken Sie auf dieses
Symbol, um den
Interaktiven Katalog
zu testen.**

Sensing and Control
Honeywell Inc.
11 West Spring Street
Freeport, IL 61032

www.honeywell.com/sensing

Drehschalter



Im nachstehenden Bestellschlüssel und auf Seite A35 werden die technischen Daten und Preise für seitliche Drehschalter und Schalter mit oberem Drehkopf aufgeführt.

Die steckbaren Gehäuse enthalten die vollständige Anschlussdose für Stecksockel.

Hebel sind separat erhältlich. Eine Hebelauswahl finden Sie auf den Seiten A37-A39.

Für eine schnelle Lieferung ab Lager sind alle **fettgedruckten** Artikel üblicherweise vorrätig.

Nieder- und Hochtemperatursausführungen sowie vorverkabelte Ausführungen sind auf Seite A42 zu finden.

WERKSEITIGE OPTIONEN

Die im Bestellschlüssel unten aufgeführten Katalognummern sind werkseitig folgendermaßen ausgestattet:

- Welle von seitlichen Drehköpfen zeigt in Richtung der Schaltervorderseite (Typenschildseite).
- Kopf ist für beide Betriebsoptionen (im und entgegen dem Uhrzeigersinn) eingestellt.
- Leuchten der Ausführungen mit Anzeige mit N.O.-Schaltkreis verdrahtet.

Auf der Vorderseite finden Sie Änderungen an diesen werkseitigen Optionen.

VORVERKABELT ODER KONFEKTIONIERTE AUSFÜHRUNG

Siehe Seite A42.

BESTELLSCHLÜSSEL (tastendes Schaltverhalten; UL-zugelassen; CSA-zertifiziert, CE-zugelassen; Hebel nicht enthalten; separat erhältlich, siehe Seite A37-A39)

Schaltkreise	Elektrische Daten	Gehäuse** Stil	Katalognummern					
			Seitlicher Drehkopf			Oberer Drehkopf		
			Standard	Gering Differenzial	5°-Vorlauf	Niedriges Drehmoment	Geringer Differentialweg Geringes Drehmoment	Hoch Nachlauf
Silberkontakte	G	Steckbares ½-Zoll-Rohr	LSA1A	LSP1A	LSU1A	LSR1A	LSH1A	LSB1A
Goldene Cross-Point-Kontakte	C	Steckbares ½-Zoll-Rohr	LSA1J		LSU1J	—	—	LSB1J
Vergoldete Kontakte	C		LSA1E	LSP1E	—	LSR1E	LSH1E	—
Silberkontakte	A*	120-V-Anz.-Leuchte, steckbar* ½-Zoll-Rohr	LSA5A	LSP5A	LSU5A	LSR5A	LSH5A	LSB5A
 MOMENTARY SPDT-Umschalter	A*	240-V-Anz.-Leuchte, steckbares Rohr ½ Zoll	LSA8A	LSP8A	LSU8A	LSR8A	LSH8A	LSB8A
	A*	24-V-LED, max. 1,5 mA Steckbares Rohr ½ Zoll, für Polung im Fahrzeugbau	LSA9A	LSP9A	LSU9A	LSR9A	LSH9A	LSB9A
	G	Rohr ohne Einstecker ½ Zoll	LSA3K	LSP3K	LSU3K	LSR3K	LSH3K	LSB3K
 MOMENTARY DPDT-Umschalter	B	Steckbares ¾-Zoll-Rohr	LSA2B	LSP2B	LSU2B	LSR2B	LSH2B	LSB2B
	B	Steckbares ½-Zoll-Rohr	LSA6B	LSP6B	LSU6B	LSR6B	LSH6B	LSB6B
	B	120-V-Anz.-Leuchte, steckbares Rohr ¾ Zoll	LSA2R	LSP2R	LSU2R	LSR2R	LSH2R	LSB2R
	B	Rohr ohne Einstecker ¾ Zoll	LSA4L	LSP4L	LSU4L	LSR4L	LSH4L	LSB4L
	B	Rohr ohne Einstecker ½ Zoll	LSA7L	LSP7L	LSU7L	LSR7L	LSH7L	LSB7L
	D	Rohr ohne Einstecker ½ Zoll	LSA3N			LSR3N		LSB3N
 SPNC, direkt auslösend	D	Rohr ohne Einstecker ½ Zoll	LSA3N			LSR3N		LSB3N

* Bei für Leuchte angegebener Spannung zu verwenden. Mit N.O.-Schaltkreis verdrahtet.

Max. Betriebstemperatur für beleuchtete Einheiten ist 200 °F (93 °C).

** Steckbare Ausführungen mit Anschlussdose für Sockel.

OPERATING CHARACTERISTICS

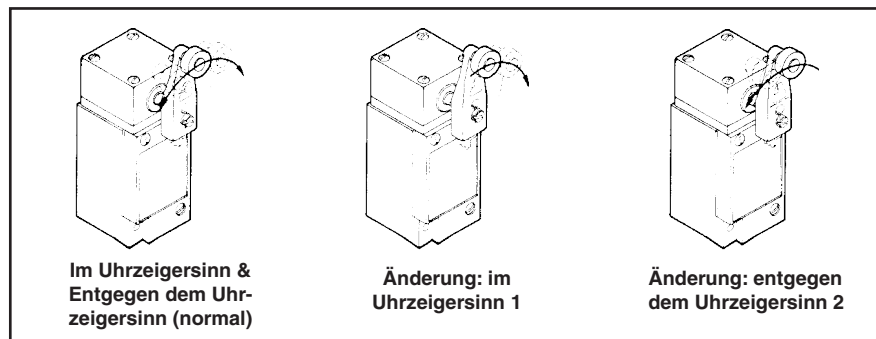
Vorlauf (Maximalw. in Grad)		15	9	5	15	9	25
Differentialweg (Maximalw. in Grad)	SPDT	5	3	3	5	3	10
	DPDT	7	4	4	7	4	12
Nachlauf (Mindestw. in Grad)		60	66	70	60	66	110
Betätigungsmoment (max.)		0,45 Nm	0,45 Nm	0,45 Nm	0,19 Nm	0,19 Nm	0,28 Nm
	Nm = Newtonmeter	4 in. lbs.	4 in. lbs.	4 in. lbs.	1,7 in. lbs.	1,7 in. lbs.	2,5 in. lbs.
Betriebstemperaturbereich***		10 °F bis 250 °F			30 °F bis 250 °F		
		-12 °C bis 121 °C			-1 °C bis 121 °C		

*** Bei Temperaturen über 200 °F (93 °C) sind Schalter vorzuziehen, die komplett mit Fluorkohlenstoff abgedichtet sind. Siehe Seite A42.

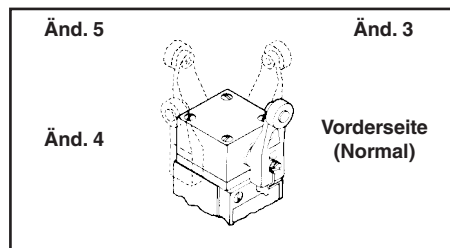
Drehschalter

BETÄTIGUNGSRICHTUNG

(Zeichnungen beziehen sich nur auf die Nummern auf der Vorderseite.)



KOPFAUSRICHTUNG



MONTAGEÄNDERUNGEN

Bestellung

Drehschalter für kurzzeitige Aktionen sind nicht nur in den normalen werkseitigen Optionen, die auf der Vorderseite beschrieben wurden, erhältlich, sondern können auch in anderer Form zusammengebaut werden. Um die Änderungen anzugeben, fügen Sie die nachstehend aufgeführten Nummer(n) der Katalognummer hinzu. Die Preise stimmen mit den Preisen für die entsprechenden Optionen im Bestellschlüssel überein.

Die einzufügenden Änderungsnummern sind:

- 1 Betätigung nur im Uhrzeigersinn
- 2 Betätigung nur entgegen dem Uhrzeigersinn
- 3 Welle auf der rechten Schaltervorderseite
- 4 Welle auf der linken Schaltervorderseite
- 5 Welle auf der Schalterrückseite
- 6 Kontrollleuchte mit N.C.-Schaltkreis verdrahtet

Beispiele:

Katalognummer LSA1A23 steht für einen LSA1A-Schalter, der für die Betätigung entgegen dem Uhrzeigersinn eingestellt wurde. Die Steuerwelle befindet sich in der Draufsicht (Typenschildseite) auf der rechten Schalterseite. Ohne Hebel

Katalognummer LSA8A7 steht für einen LSA8A-Schalter mit einer 240-V-Kontrollleuchte, die mit dem N.C.-Schaltkreis verdrahtet ist. Ohne Hebel

Schalter mit Montageänderungen sind normalerweise nicht auf Lager und erfordern eine längere Lieferzeit.

HEBEL

Hebel für drehbetätigte Schalter sind normalerweise separat über eine eigene Katalognummer erhältlich. Sie können sie auch in eine Bestellung aufnehmen, indem Sie der Schalterkatalognummer ein Suffix hinzufügen und den Hebelpreis addieren. Weitere Informationen auf Seite A34-A39.

SCHALTER FÜR SPEZIALANWENDUNGEN

HDLS-Grenzschalter für Spezialanwendungen werden auf Seite A42 und A43 beschrieben. Darunter: verschiedene Montageoptionen, Niedrigtemperaturlösung, komplett mit Fluorkohlenstoff abgedichtet, Schwerkraftrückstellung, besonders niedriges Drehmoment und 20-A-Schalter.

Adapterplatten zum Austausch von HDLS-Schaltern mit LS-/200LS-Grenzschaltern werden auf Seite A49 beschrieben.

ELEKTRISCHE DATEN

10-A-Dauerstromstärke (mit Ausnahme des elektrischen Nennwerts „C“). Die Schaltkreise an jedem Pol müssen die gleiche Polarität aufweisen.

Wechselspannungen

Pilot-Betriebsart: 600 VAC, 720 VA

Elektrische Daten	Schaltkreise	VAC	Strom bei Leistungsfaktor von 0,35	
			Einschalten	Ausschalten
A*	Einpolig Wechselschalter	120	60	6
		240	30	3
		480	15	1.5
		600	12	1.2
B	Zweipolig Wechselschalter	120	30	3
		240	15	1.5
		480	7.5	0.75
		600	6	0.60
D	Einpolig Hebelausschalter Ruhekontakt	120	60	6
		240	30	3
		480	15	1.5
		600	12	1.2
C**	Einpolig Wechselschalter	250 VAC oder 60 VDC, max. 0,050 A		

Gleichspannung

Pilot-Betriebsart: 240 VDC, 30 Watt

Elektrische Daten	Schaltkreise	Vdc	Schließer- und Öffner-Stromstärke	
			Induktiv	Resistiv
A*	Einpolig Wechselschalter	120	0.25	0.8
		240	0.15	0.4
B	Zweipolig Wechselschalter	120	0.25	0.8
		240	0.15	0.4
D	Einpolig Hebelausschalter Ruhekontakt	30	4.3	4.3
		120	1.1	1.1
C**	Einpolig Wechselschalter	250 VAC oder 60 VDC, max. 0,050 A		

* Schalter mit Kontrollleuchten nur bei der für die Kontrollleuchte geltenden Spannung verwenden.

** Diese Schalter haben vergoldete oder goldene Cross-Point-Kontakte. Cross-Point-Kontakte verbessern spürbar den Schaltkontakt, wenn eine Partikelkontamination vorliegt oder niedrige Lasten umgesetzt werden müssen.

Drehschalter

ZUSÄTZLICHE SCHALTKREISE/BETÄTIGUNGSOPTIONEN



MONTAGEÄNDERUNGEN

Bei Schaltern, die unten im Bestellschlüssel aufgeführt sind, befindet sich die Steuerwelle auf der Vorderseite. Wenn Sie eine andere Ausrichtung benötigen, fügen Sie der Katalognummer eine Zahl aus der Zeichnung hinzu.

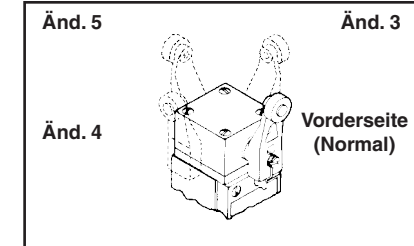
Um die mit dem N.C.-Schaltkreis verdrahtete Kontrollleuchte anzugeben, fügen Sie der Katalognummer eine 7 hinzu.

Beispiel:

Katalognummer LSN5A37 steht für einen LS-N5A-Schalter mit der Welle auf der rechten Vorderseite und einer Kontrollleuchte, die mit dem N.C.-Schaltkreis verdrahtet ist.

KOPFAUSRICHTUNG

(Zeichnung bezieht sich nur auf diese Seite.)



BESTELLSCHLÜSSEL

Rastend, Mitte neutral oder sequenzieller Schalter. UL-zugelassen, CSA-zertifiziert. Hebel nicht enthalten (siehe Seite A36-A39).

Niedertemperaturausführungen sowie Viton- oder vorverkabelte Ausführungen sind auf Seite A42 zu finden.

Grenzschr./gekapselte Sch.

Schaltkreise	Elektr. Schaltleistung Seite A23	Gehäuse** Stil	Rastend†		Mitte neutral (Pol 1 arbeitet entgegen dem Uhrzeigersinn, Pol 2 im Uhrzeigersinn.)	Sequenziell (Pol 1 arbeitet vor Pol 2, im oder entgegen dem Uhrzeigersinn oder beides).
			Abwechsellende 360°-Aktion	2-Positionen-Standard		
 SPDT-Umschalter rastend	G	Steckbares ½-Zoll-Rohr	LSQ300	LSN1A	 SPDT-Umschalter in jede Richtung Elektrischer Nennwert B	 (2) SPDT-Umschalter mit 10° zwischen Betätigung Elektrischer Nennwert B
	A*	120-V-Anz.-Leuchte, steckbares Rohr ½ Zoll		LSN5A		
	A*	240-V-Anz.-Leuchte, steckbares Rohr ½ Zoll		LSN8A		
 DPDT-Umschalter rastend	G	Rohr ohne Einstecker ½ Zoll	LSQ310	LSN3K	LSM2D LSM6D LSM4N LSM7N	LSL2C LSL6C LSL4M LSL7M
	B	Steckbares ¾-Zoll-Rohr		LSN2B		
	B	Steckbares ½-Zoll-Rohr		LSN6B		
	B	Rohr ohne Einstecker ¾ Zoll	LSQ320	LSN4L		
 Einpolig Ruhekontakt Direkt auslösend	B	Rohr ohne Einstecker ½ Zoll		LSN7L		
	D	Rohr ohne Einstecker ½ Zoll		LSN3N		

* Bei für Leuchte angegebener Spannung zu verwenden. Mit Arbeitskontakt-Schaltkreis verdrahtet. Max. Betriebstemperatur für beleuchtete Einheiten beträgt 200 °F (93 °C).

** Steckbare Ausführungen mit Anschlussdose für Sockel.

† Gesamtweg beträgt ca. max. 80°. Schalter mit rastendem Kontakt normalerweise mit dem LSZ53-Yoke-Betätiger zu verwenden.

BETRIEBSEIGENSCHAFTEN

Vorlauf (Maximalw. in Grad)	SPDT	65	Nicht zutreffend	Nicht zutreffend
Hinweis: Mechanische Auslösung vor elektrischer Auslösung	DPDT	65	18	1. Pol 15 2. Pol 10 zusätzlich (max.)
	SPDT	40	Nicht zutreffend	Nicht zutreffend
Differentialweg (Maximalw. in Grad)	DPDT	40	10	Für jeden Pol – 5 Grad
	SPDT	20	57	48
Betätigungsmoment (max.)	Nm = Newtonmeter	0,45 Nm	0,45	0,45
		4 in. lbs.	4 in. lbs.	4 in. lbs.
Betriebstemperatur Bereich:	30 °F bis 250 °F		10 °F bis 250 °F	
	-1 bis 121 °C		-12 bis 121 °C	

*** Bei Temperaturen über 200 °F (93 °C) sind vollständig mit Fluorkohlenwasserstoff abgedichtete Schalter vorzuziehen. Siehe Seite A42.

Grenzschalter und gekapselte Schalter

HDLS-Serie

Hebel für Drehschalter

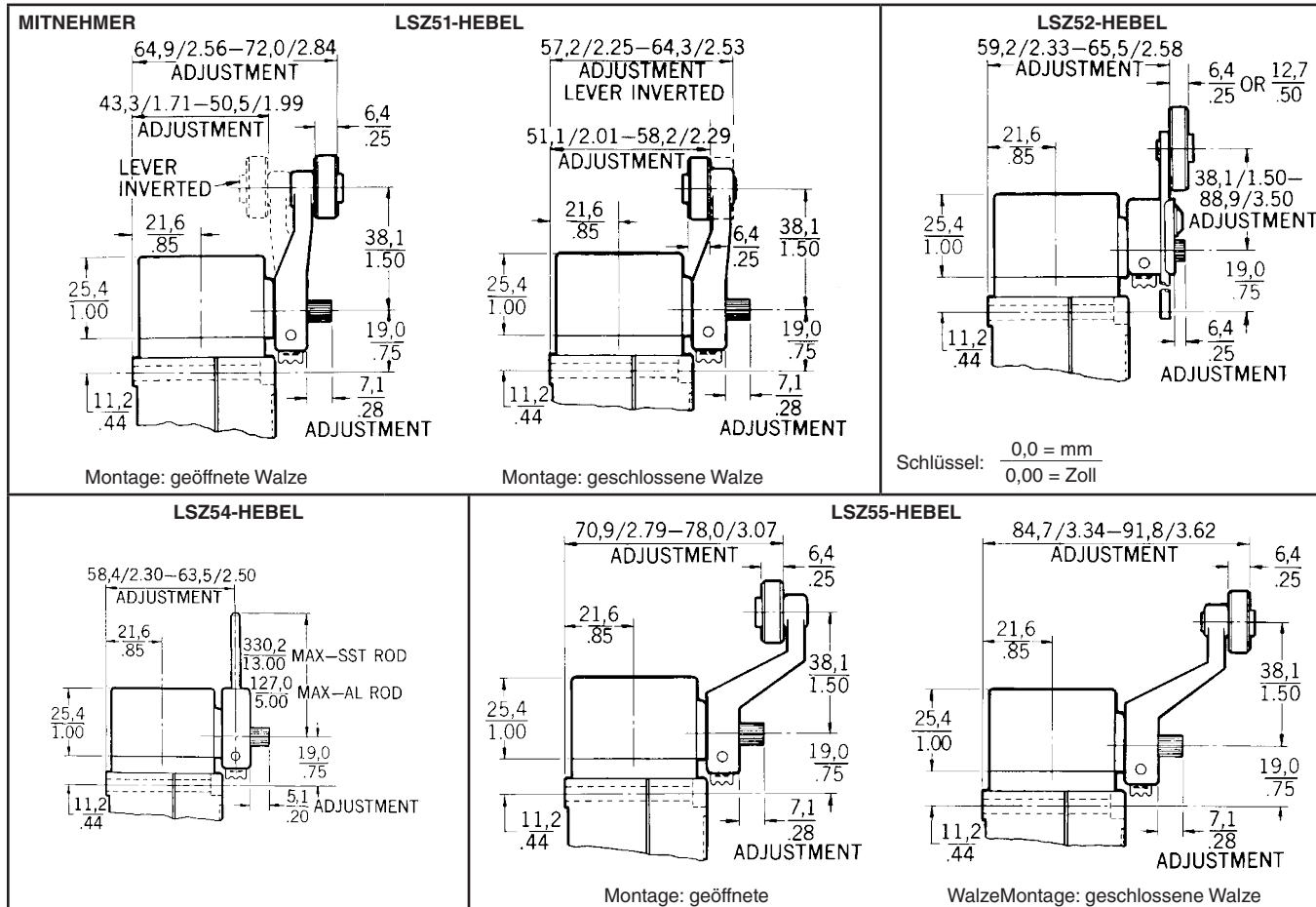
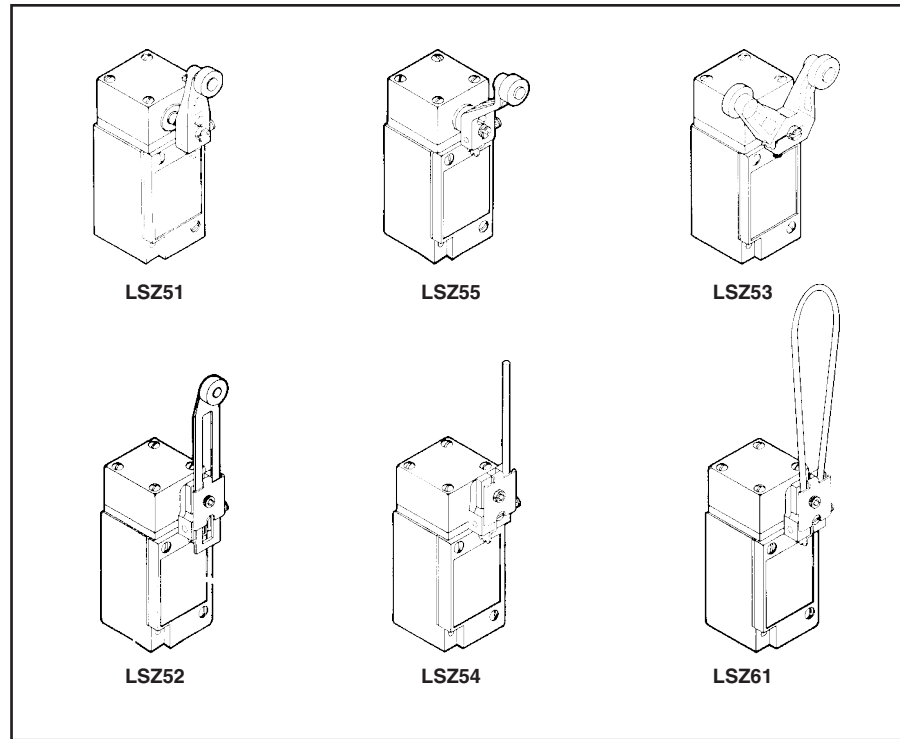
Hebel für seitliche Drehschalter oder Schalter mit oberem Drehkopf sind in verschiedensten Größen und Materialausführungen erhältlich (siehe Bestellschlüssel auf den folgenden Seiten). Wellen können sich auf beiden Hebelseiten befinden, um am besten auf den externen Betätigungsmechanismus ausgerichtet zu sein. Sie sind mit einer Vielzahl an Mitnehmern erhältlich (siehe Zeichnungen unten).

LSZ51-Standardwalzen und **LSZ55-Verstärkthebelarme** haben einen festen Radius von 1,5 Zoll (38,1 mm).

LSZ53-Yoke-Hebelarme werden mit rastenden, seitlichen Drehschaltern verwendet, die durch einen hin- und herlaufenden Betätiger in eine Richtung betätigt und bei Bewegung in die andere Richtung umgelegt werden. **LSZ52-Hebelarme** mit einstellbarer Länge sind für viele Anwendungen universell anpassbar.

LSZ54-Stangenhebel können vom Benutzer geformt werden. Über die Nabe kann die Hebellänge eingestellt werden. Auch in flexibler Ausführung erhältlich.

LSZ61 ist ein einstellbarer Schleifenhebel. Hebelbestellschlüssel finden Sie auf den folgenden Seiten.



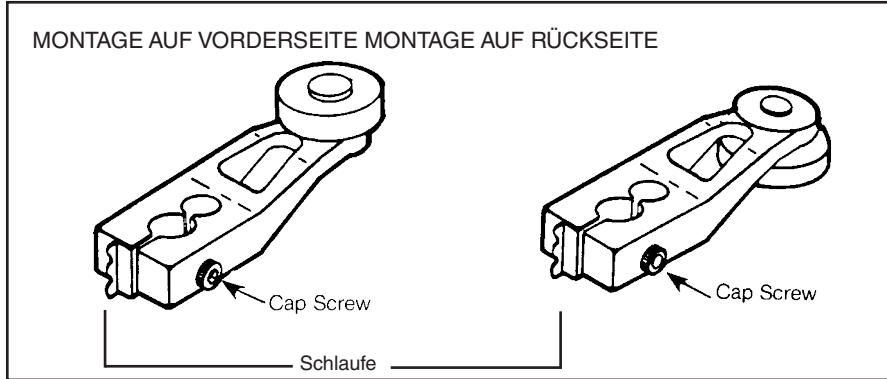
HINWEIS: Wellendurchmesser beträgt 0,29 Zoll.

Grenzscharter und gekapselte Schalter

HDLS-Serie

Hebel für Drehschalter

Walzen können auf der Vorder- oder der Rückseite des Hebels montiert werden. (siehe unten)

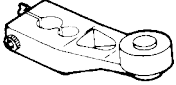
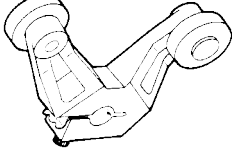

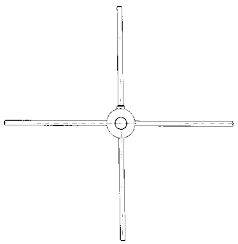


Die im Bestellschlüssel aufgeführten Hebel werden mit Kopschrauben geliefert (passend zu einem $\frac{3}{64}$ -Zoll-Innensechskantschlüssel).

Schleife ermöglicht das nötige Drehmoment. Wenn sie nicht mehr bewegt werden kann, ist der Hebel fest angezogen, sodass kein Verrutschen möglich ist.

Grenzscharter / gekapselte Sch.

BESTELLSCHLÜSSEL

Typ	Radius (Zoll)	Walze montiert auf dieser Hebelseite	Durchm. (Zoll)	Breite (Zoll)	Material	Katalognummern
LSZ51-Serie Std. Walze Hebel 	1.5	Vorderseite	.75	.25	Nylon	LSZ51A
	1.5	Vorderseite	.75	.25	Stahl	LSZ51B
	1.5	Zur.	.75	.25	Nylon	LSZ51C
	1.5	Zur.	.75	.25	Stahl	LSZ51D
	1.5	Vorderseite	1.0	.50	Nylon	LSZ51F
	1.5	Vorderseite	1.5	.25	Nylon	LSZ51G
	1.5	Zur.	1.0	.50	Nylon	LSZ51J
	1.5	Zur.	.75	.25	Kugellager	LSZ51L
	1.5	Zur.	.75	1.30	Nylon	LSZ51M
	1.5	Zur.	.75	.375	Edelstahl	LSZ51T
	1.5	Vorderseite	.75	.50	Nylon	LSZ51P
1.5	Vorderseite	1.59	.25	Nylon	LSZ51R	
1.5	—	—	—	Walzenlos	LSZ51	
LSZ53-Serie Yoke  Rückansicht von LSZ53E	1.5	Vorders.-Rücks.	.75	.25	Nylon	LSZ53A
	1.5	Vorders.-Rücks.	.75	.25	Stahl	LSZ53B
	1.5	Vorders.-Vorders.	.75	.25	Stahl	LSZ53D
	1.5	Rücks.-Vorders.	.75	.25	Nylon	LSZ53E
	1.5	Rücks.-Rücks.	.75	.25	Nylon	LSZ53S
	1.5	Rücks.-Rücks.	.75	.25	Stahl	LSZ53P
	1.5	Rücks.-Vorders.	.75	.25	Stahl	LSZ53U
	1.5	Rücks.-Vorders.	.75	1.25	Nylon	LSZ53M
1.5	—	—	—	Walzenlos	LSZ53	
LSZ55-Serie Offset 	1.5	—	—	—	Walzenlos	LSZ55
	1.5	Zur.	.75	.25	Nylon	LSZ55A
	1.5	Zur.	.75	.25	Stahl	LSZ55B
	1.5	Vorderseite	.75	.25	Nylon	LSZ55C
	1.5	Vorderseite	.75	.25	Stahl	LSZ55D
	1.5	Vorderseite	.75	.50	Nylon	LSZ55E
	1.5	Vorderseite	1.5	.25	Nylon	LSZ55K
1.5	Vorderseite	1.0	.50	Nylon	LSZ55F	
LSZ69-Serie* 	—	—	6.0	—	Edelstahl (Speichen austauschbar)	LSZ69CA

* Für LSQ300-Serie. Nabe ist aus Aluminium. Abmessungen finden Sie auf Seite A59.

Grenzschalter und gekapselte Schalter

HDLS-Serie

Hebel für Drehschalter

UMRECHNUNG IN METRISCHE ANGABEN

0,25 Zoll = 6,35 mm
 0,5 Zoll = 12,7 mm
 0,625 Zoll = 15,9 mm
 0,75 Zoll = 19,1 mm
 1 Zoll = 25,4 mm
 1,5 Zoll = 38,1 mm
 2 Zoll = 50,8 mm
 2,5 Zoll = 63,5 mm
 3 Zoll = 76,2 mm
 4,8 Zoll = 122 mm
 5 Zoll = 127 mm
 6 Zoll = 152 mm
 12 Zoll = 305 mm

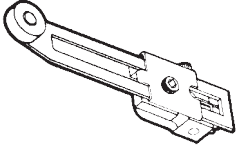
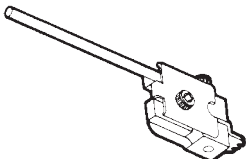
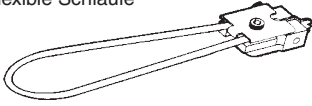
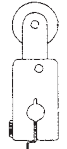
HINWEIS ZU

NIEDERDREHMOMENTANWENDUNGEN

Bei der Verwendung schwererer Hebel (z. B. Serien LSZ52 und LSZ54, unten) mit den Niederdrehmomentschaltern LSH, LSR, LSS und LST ist es ratsam, den Schalter mit nach unten weisendem Hebel zu montieren. So wird der Hebel durch die Schwerkraft wieder in die Ruhestellung zurückversetzt.

Werden diese Schalter hingegen mit nach oben weisendem Hebel montiert, behindert die Schwerkraft die Rückbewegung des Hebels nach der Schalterbetätigung. Dieses Problem lässt sich durch das Anbringen eines Gegengewichts oder einer zusätzlichen Zugfeder lösen. Bei Fragen zu Ihrer Anwendung wenden Sie sich bitte unter der 800er Telefonnummer an unseren Kundendienst.

BESTELLSCHLÜSSEL

Typ	Radius (Zoll)	Walze montiert auf dieser Hebelseite	Durchm. in.	Breite in.	Material	Katalognummern
LSZ52-Serie Einstellbar Radius 	1.5-3.5	Zur.	.75	.25	Nylon	LSZ52A
	1.5-3.5	Zur.	.75	.25	Stahl	LSZ52B
	1.5-3.5	Vorderseite	.75	.25	Nylon	LSZ52C
	1.5-3.5	Vorderseite	.75	.25	Stahl	LSZ52D
	1.5-3.5	Vorderseite	.75	1.30	Nylon	LSZ52E
	1.5-3.5	Vorderseite	1.0	.5	Nylon	LSZ52J
	1.5-3.5	Vorderseite	1.5	.25	Nylon	LSZ52K
	1.5-3.5	Vorderseite	.75	.25	Kugellager	LSZ52L
	1.5-3.5	Vorderseite	2.0	.25	Nylon	LSZ52M
	1.5-3.5	Vorderseite	.75	.5	Nylon	LSZ52N
				Walzenlos Nur Nabe	LSZ52 LSZ54	
LSZ68-Serie	12.0	—	.25	—	Delrin-Hebel mit Feder	LSZ68
Federstab	16.0	—	.25	—	Delrin-Hebel mit Feder	LSZ617
LSZ54-Serie Stange 	5.5	—	—	—	Aluminium	LSZ54M
	13.0	—	—	—	Edelstahl	LSZ54N
	20.0	—	—	—	Delrin-Stange	LSZ54P
	12.0	—	—	—	Federdraht	LSZ54R
	4.8	—	—	—	Flexibles Kabel Nur Nabe	LSZ54V* LSZ54
LSZ61-Serie Flexible Schlaufe 		6 Zoll flexible Schlaufe/Kopfschraube 9,5 Zoll flexible Schlaufe/Kopfschraube			Nylatron Nur Nabe	LSZ61 LSZ618 LSZ54
		(gemessen von der Mittellinie der Spindelbohrung bis zur Spitze des Betätigers)				
LSZ60-Serie Einseitig Hebelarm 		Vorderseite Vorderseite	.75 .75	.25 .25	Nylon Stahl	LSZ60A LSZ60B

Abmessungen siehe Seite A60

* Nabe nicht separat erhältlich.

Hebel für Drehscharter

BESTELLSCHLÜSSEL ZU HEBELN MIT FIXLÄNGE

Hebel mit fester Länge LSZ65-Serie	Hebellänge (Zoll)	Hebelnummer	Für eine vollständige Hebelnummer fügen Sie das entsprechende Suffix der Walze hinzu.			
			Walzensuffix	Durchm. in.	Breite in.	Material
	.88	LSZ65A _____	G	.75	.25	Nylon
	1.38	LSZ65B _____	B	.75	.25	Stahl
	1.25	LSZ65L _____				
	1.50	LSZ65C _____	C	.75	.50	Nylon
	1.75	LSZ65D _____	D	.75	1.30	Nylon
	2.00	LSZ65E _____	E	1.00	.50	Nylon
	2.50	LSZ65F _____	F	1.50	.25	Nylon
	3.00	LSZ65G _____				
	4.00	LSZ65H _____				
	5.00	LSZ65J _____				
	6.00	LSZ65K _____				

Beispiel:
LSZ65AB ist ein 0,88 Zoll langer Hebel mit einer Stahlwalze von 0,75 Zoll Durchmesser und 0,25 Zoll Breite.

GUMMIERTER HEBELARM

Ideal für den Einsatz in Aufzügen oder Förderanlagen, wo ein geräuscharmer Betrieb oder der Schutz empfindlicher Oberflächen gefordert ist.

BESTELLSCHLÜSSEL

Typ	Radius (Zoll)	Walze montiert auf dieser Hebelseite	Durchm. in.	Breite in.	Material	Katalognummer
LSZ51-Serie Std. Walze Hebel 	1.5	Vorderseite	1.6	.5	Gummi	LSZ51W
	1.5	Vorderseite	2.0	.5	Gummi	LSZ51Y
LSZ55-Serie 	1.5	Vorderseite	1.6	.50	Gummi	LSZ55W
	1.5	Vorderseite	2.0	.50	Gummi	LSZ55Y
LSZ52-Serie Einstellbar Radius 	1,5 bis 3,5	Vorderseite	1.6	.50	Gummi	LSZ52W
	1,5 bis 3,5	Vorderseite	2.0	.50	Gummi	LSZ52Y
LSZ67-Serie Förderanlagen- Walze 	—	—	1.5	3.8	Kunststoff	LSZ67AA

Grenzscharter / gekapselte Scharter

Grenzschalter und gekapselte Schalter

HDLS-Serie

Stiftbetätigte Schalter

WERKSEITIGE OPTIONEN

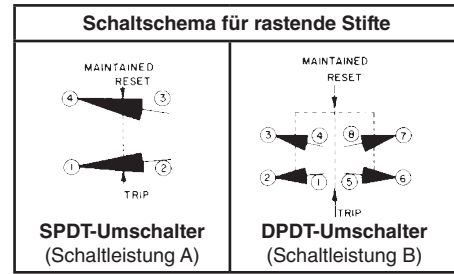
Die im Bestellschlüssel unten aufgeführten Katalognummern sind werkseitig folgendermaßen ausgestattet:

- Seitlicher Stift an der Schaltervorderseite (Etikettseite). Walzen der seitlichen Stifte befinden sich in einer horizontalen Position.

- Walze auf oberen Stiften sind parallel zur Montagefläche montiert.
- Leuchten der Ausführungen mit Anzeige sind mit Arbeitskontakt-Schaltkreis verdrahtet.

Auf der Vorderseite finden Sie Änderungen an diesen werkseitigen Optionen.

Nieder- und Hochtemperatursausführungen sowie vorverdrahtete Ausführungen siehe Seite A42.



Die Schaltkreise an jedem Pol müssen die gleiche Polarität aufweisen.

BESTELLSCHLÜSSEL

Tastendes Schaltverhalten, außer bei rastender LSG-Ausführung UL-zugelassen, CSA-zertifiziert.

Die Katalognummern in dieser Tabelle bezeichnen komplette Schalter.			Katalognummern							Rastend (Schaltschema siehe oben)
			Oberer Stift			Seitliche Stifte				
Schaltkreise	Elektr. Schaltleistung Seite A34	Gehäuse** Stil	Einfach	Walze	Einstellbar	Einfach	Walze	Einstellbar		
Silberkontakte	G	Steckbares ½-Zoll-Rohr	LSC1A	LSD1A	LSV1A	LSE1A	LSF1A	LSW1A	LSG1A	
Goldene Cross-Point-Kontakte	C	Einstecker ½-Zoll-Rohr	LSC1J	LSD1J	LSV1J	LSE1J	LSF1J	LSW1J	—	
Goldbeschichtet	C		—	LSD1E	—	—	LSFVE	LSWVE	—	
 SPDT Umschalter	A*	12-V-Anz.- Leuchte Einstecker ½-Zoll-Rohr*	LSC5A	LSD5A	LSV5A	LSE5A	LSF5A	LSW5A	LSG5A	
	A*	240-V-Anz.- Leuchte Einstecker ½-Zoll-Rohr*	LSC8A	LSD8A	LSV8A	LSE8A	LSF8A	LSW8A	LSG8A	
	G	Rohr ohne Einstecker ½ Zoll	LSC3K	LSD3K	LSV3K	LSE3K	LSF3K	LSW3K	LSG3K	
 DPDT Umschalter	B	Steckbar, ¾-Zoll-Rohr	LSC2B	LSD2B	LSV2B	LSE2B	LSF2B	LSW2B	LSG2B	
	B	120-V-Anz.- Leuchte steckbar, ¾-Zoll-Rohr	LSC2R	LSD2R	LSV2R	LSE2R	LSF2R	LSW2R	LSG2R	
	B	Steckbar, ½-Zoll-Rohr	LSC6B	LSD6B	LSV6B	LSE6B	LSF6B	LSW6B	LSG6B	
	B	Rohr ohne Einstecker ¾ Zoll	LSC4L	LSD4L	LSV4L	LSE4L	LSF4L	LSW4L	LSG4L	
	B	Rohr ohne Einstecker ½ Zoll	LSC7L	LSD7L	LSV7L	LSE7L	LSF7L	LSW7L	LSG7L	
 SPNC Direkt auslösend	D	Rohr ohne Einstecker ½ Zoll	—	—	—	LSE3N	LSF3N	LSW3N	LSG3N	

* Bei für Leuchte angegebener Spannung zu verwenden. Max. Betriebstemperatur für beleuchtete Einheiten ist 200 °F. Verdrahtet mit Arbeitskontakt-Schaltkreis.

** Steckbare Ausführungen mit Anschlussdose für Sockel.

BETRIEBSEIGENSCHAFTEN

mm	1,78	1,78	1,78	2,54	2,54	2,54	4,32
Vorlaufweg (Zoll max.)	.070	.070	.070	.100	.100	.100	.170
Differential- mm weg (Zoll max.)	0,38	0,38	0,38	0,64	0,64	0,64	2,29
	SPDT .015	.015	.015	.025	.025	.025	.090
DPDT	0,51	0,51	0,51	0,89	0,89	0,89	2,29
	.020	.020	.020	.035	.035	.035	.090
mm	4,83	4,83	4,83	4,83	4,83	4,83	2,0
Nachlaufweg (Zoll min.)	.190	.190	.190	.190	.190	.190	.080
Newton	17,8	17,8	17,8	26,7	26,7	26,7	44,5
Betriebskraft (lb max.)	4	4	4	6	6	6	10
Schaltpunkt mm (Zoll)	45,8 ± 0,76	55,9 ± 1,02	53 bis 59,3	33 ± 0,76	44,1 ± 1,02	4V,0 bis 47,4	37,6 ± 0,76
	1,805 ± 0,030	2,200 ± 0,040	2,085 bis 2,335	1,300 ± 0,030	1,735 ± 0,040	1,6V5 bis 1,865	1,480 ± 0,030
Betriebstemperatur Bereich	10 bis 200 °F		10 bis 200 °F		10 bis 200 °F		30 bis 200 °F
	-12 bis +93 °C		-12 bis +93 °C		-12 bis +93 °C		-1 bis +93 °C

Grenzscharter und gekapselte Schalter

HDLS-Serie

Stiftbetätigte Schalter/Montageänderungen

MONTAGEÄNDERUNGEN

Bestellung

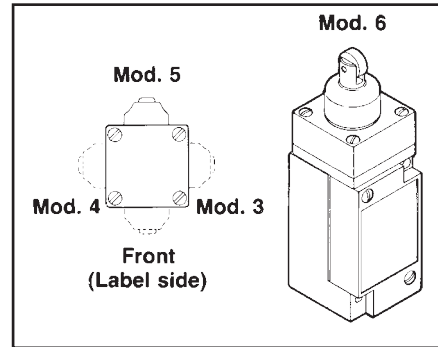
Zur Spezifikation abweichender Montageausführungen bitte die folgenden Änderungsnummern an die Katalognummer im Bestellschlüssel für stiftbetätigte Schalter anhängen.

Änd.

- 3 Seitlicher Stift an der rechten Schaltervorderseite
- 4 Seitlicher Stift an der linken Schaltervorderseite

- 5 Seitlicher Stift an der Schalterrückseite
- 6 Walze an oberem Stift senkrecht zur Montagefläche
- 7 Leuchte bei Ausführungen mit Anzeige mit Ruhekontakt-Schaltkreis verdrahtet
- 8 Walze auf seitlichem Stift ist in vertikaler Position montiert.

Beispiel:
LSF1A3 ist ein LSF1A mit seitlichem Walzstift an der rechten Schalterseite.



Wobbel-Schalter

Wobbel-Schalter verfügen über flexible Hebel, die durch jede Bewegung außer direktem Zug betätigt werden können.

BESTELLSCHLÜSSEL

Taster. UL-zugelassen und CSA-zertifiziert

Grenzscharter / gekapselte Sch.

Die Katalognummern in dieser Tabelle bezeichnen komplette Schalter.			Katalognummern					
			5,5 Zoll	13 Zoll	5,5 Zoll	5,5 Zoll	5,5 Zoll	
Hebellänge ab oberer Befestigungsbohrung	Schaltkreise	Elektr. Schaltleistung Seite A34	Gehäuse** Stil	Delrin-Stange	Feder Draht	Spitzen-*** elektrode	Kabel	Spule Feder
Silberkontakte	G		Steckbares 1/2-Zoll-Rohr	LSJ1A-7A	LSJ1A-7M	LSK1A-8A	LSJ1A-7N	LSK1A-8C
Goldene Cross-Point-Kontakte	C		Steckbares 1/2-Zoll-Rohr	LSJ1J-7A	LSJ1J-7M	LSK1J-8A	LSJ1J-7N	LSK1J-8C
Vergoldete Kontakte	C			—	LSJ1E-7M	—	—	—
 MOMENTARY Silberkontakte	A*		120-V-Anz.- Leuchte Steckbares 1/2-Zoll-Rohr*	LSJ5A-7A	LSJ5A-7M	LSK5A-8A	LSJ5A-7N	LSK5A-8C
	A*		240-V-Anz.- Leuchte Steckbares 1/2-Zoll-Rohr*	LSJ8A-7A	LSJ8A-7M	LSK8A-8A	LSJ8A-7N	LSK8A-8C
 DPDT-Umschalter	G		Rohr ohne Einstecker 1/2 Zoll	LSJ3K-7A	LSJ3K-7M	LSK3K-8A	LSJ3K-7N	LSK3K-8C
 MOMENTARY Silberkontakte DPDT-Umschalter	B		Steckbares 3/4-Zoll-Rohr	LSJ2B-7A	LSJ2B-7M	LSK2B-8A	LSJ2B-7N	LSK2B-8C
	B		120-V-Anz.- Leuchte, steckbares 3/4-Zoll-Rohr	LSJ2R-7A	LSJ2R-7M	LSK2R-8A	LSJ2R-7N	LSK2R-8C
	B		Steckbares 1/2-Zoll-Rohr	LSJ6B-7A	LSJ6B-7M	LSK6B-8A	LSJ6B-7N	LSK6B-8C
	B		Rohr ohne Einstecker 3/4 Zoll	LSJ4L-7A	LSJ4L-7M	LSK4L-8A	LSJ4L-7N	LSK4L-8C
	B		Rohr ohne Einstecker 1/2 Zoll	LSJ7L-7A	LSJ7L-7M	LSK7L-8A	LSJ7L-7N	LSK7L-8C

BETRIEBSEIGENSCHAFTEN

mm	25,4	102	51	38	51
Vorlaufweg (ca. Radius in in.)	1	4	2	1,5	2
Newton	2,78	1,39	1,39	1,95	1,95
Betriebskraft (oz. max.)	10	5	5	7	7
Betriebstemperaturbereich	10 bis 200 °F		12 bis 93 °C		

* Bei für Leuchte angegebener Spannung zu verwenden. Max. Betriebstemperatur für beleuchtete Einheiten ist 200 °F.

** Steckbare Ausführungen mit Anschlussdose für Sockel.

*** Diese Spitzenelektroden verfügen über 5 1/2 Zoll lange Hebel. Zur Spezifikation einer Länge von 7 1/2 Zoll bitte -8A durch -8B ersetzen.