

## Interaktiver Katalog – Zusatzkatalog – PDFs

Wenn Sie weitere Produktinformationen oder Hilfe bei der Auswahl des richtigen Produkts für Ihre Anwendung benötigen, sehen Sie sich unseren **Interaktiven Katalog** an. Über den **Interaktiven Katalog** können Sie auf die umfassendsten und aktuellsten Informationen zugreifen.

Der **Interaktive Katalog** enthält eine Vielzahl von technischen Produktdaten, Anwendungsdaten und technischen Dokumenten, die nach Ihren Kriterien durchsucht werden können.

Diese PDF-Kataloginformationen wurden im November 2000 veröffentlicht.



Sensing and Control  
**Interaktiver  
Katalog...**

**Klicken Sie auf dieses  
Symbol, um den  
Interaktiven Katalog  
zu testen.**

**Sensing and Control**  
Honeywell Inc.  
11 West Spring Street  
Freeport, IL 61032

[www.honeywell.com/sensing](http://www.honeywell.com/sensing)

# Grenzschalter und gekapselte Schalter

OP-Serie

## Gekapselte Schalter



### MERKMALE UND FUNKTIONEN

- Guss-Aluminiumgehäuse
  - Montage von 4 Seiten
  - Deckeldichtung, unverlierbare Deckelschrauben
  - Taster
  - UL-zertifiziert, Datei #E12252
  - CSA-zertifiziert, Datei #LR57325
  - Erdungsschraube
  - NEMA 1, 3\*, 4\* und 13\*
- (\* Außer Q-Stift- und Hochtemperatursausführungen)

### ELEKTRISCHE DATEN

Schaltkreise	Elektrische Daten
<p>Einpolig Wechselschalter</p>	A UL/CSA-Zertifizierung: 15 A, 125, 250 oder 480 VAC; 1/8 Hp, 125 VAC; 1/4 Hp, 250 VAC; 1/2 A, 125 VDC; 1/4 A, 250 VDC.
<p>Zweipolig Wechselschalter</p>	B UL/CSA-Zertifizierung: 10 A, 125, 250 VAC; 0,3 A, 125 VDC; 0,15 A, 250 VDC.
<p>Einpolig Wechselschalter</p>	D UL/CSA-Zertifizierung: 20 A, 125, 250 oder 480 VAC; 1 Hp, 125 VAC; 2 Hp, 250 VAC; 1/2 A, 125 VDC; 1/4 A, 250 VDC. Lampenlast - 10 A, 125 VAC.
<p>Einpolig Wechselschalter</p>	E 5 A, 125, 250 oder 480 VAC; 1/2 A - 125 VDC; 1/4 A - 250 VDC

Bei den Schaltern der OP-Serie handelt es sich um gekapselte Schnapp-Präzisions-schalter in robusten Guss-Aluminiumgehäusen. Drehbetätigte Schalter werden mit Deckel- und Wellendichtungen vor Feuchtigkeit und Verunreinigungen geschützt. Bei Geräten der Q-Stift-Ausführung sind die Stifte nicht abgedichtet.

Auf Seite A123 finden Sie explosions-sichere EX-Schalter, die so ausgelegt sind, dass sie mit OP-Schaltern ausgetauscht werden können.

### HEBELARM-BETÄTIGTE SCHALTER



### BESTELLSCHLÜSSEL

Beschreibung	Elektr. Daten	Katalognummer	O.F.	P.T. max. mm in.	O.T. max.	D.T. max. mm in.
Hebelarm kann vor Ort um 360 ° verstellt werden	A	OP-AR	2,22-5,56 N 0,5-1,25 lbs.	5,56 0,219 (8 °)	90 °	0,18 0,007 (0,25 °)
	E	OP-AR400	2,22-5,56 N 0,5-1,25 lbs.	5,56 0,219 (8 °)	90 °	0,18 0,007 (0,25 °)
Betätigung im Uhrzeigersinn* SPDT	D	OPA-AR	3,34-8,90 N 0,75-2 lbs.	5,56 0,219 (8 °)	25 °	0,3 0,012 (0,4 °)
Betätigung im Uhrzeigersinn* Hohe Kapazität. SPDT	B	OPD-AR	2,22-6,67 N 0,5-1,5 lbs.	4,78 0,250 (10 °)	25 °	2,77 0,109 (4 °)
Betätigung entgegen dem Uhrzeigersinn* SPDT	A	OP-AR30	1,11 N max. 2,5 lbs. max.	1,65 0,065 (3,5 °)	25 °	0,18 0,007 (0,25 °)
Betätigung entgegen dem Uhrzeigersinn* Basisschalterstift gedrückt (normale Position) DPDT	B	OPD-AR30	12,2 N max. 2,75 lbs. max.	5,56 .219 (8 °)	25 °	2,77 0,109 (4 °)
Betätigung im oder entgegen dem Uhrzeigersinn* Ohne Hebelrückstellfeder. Kein Haltewinkel vorhanden. SPDT.	A	OP-AR16	0,56 N max. 2 oz. max.	—	—	—
Kein Hebel angebracht.† Betätigung im Uhrzeigersinn.* SPDT	A	OP-AR20	0,08-0,23 N 0,75-2 in. lb.	8 °	90 °	0,25 °

N = Newton

\* Betätigung durch Drehung im oder entgegen dem Uhrzeigersinn mit Blickrichtung auf das Typenschild des Schalters.

† Verschiedene Hebel zur Verwendung mit OP-AR20 erhältlich: **6PA5-EX** (funktions-sichere Walze), **6PA6-OP** (Stahlwalze), **6PA127-EX** (Nylonwalze), **6PA130-EX** (im Uhrzeigersinn), **6PA142-EX** (entgegen dem Uhrzeigersinn) und **6PA136-EX** (Aluminiumstange).

Eigenschaften: O.F. – Betriebskraft (Operating Force); P.T. – Vorlauf (Pretravel); O.T. – Nachlauf (Overtravel); D.T. – Differentialweg (Differential Travel)

Für schnelle Lieferung ab Lager sind alle **fettgedruckten** Artikel üblicherweise vorrätig.

# Grenzschalter und gekapselte Schalter

OP-Serie

## Gekapselte Schalter

### KREUZ-HEBELARMBETÄTIGTER SCHALTER



#### BESTELLSCHLÜSSEL

Beschreibung	Elektr. Daten	Katalognummer	O.F. max. N lbs.	P.T. max. mm in.	O.T. min. mm in.	D.T. max. mm in.
Betätigung im Uhrzeigersinn* Vor Ort um 360 ° verstellbar. SPDT	A	OP-CR	2,22- 5,56 .5-1.25	5,56 .219 (8 °)	90 ° max.	0,18 .007 (0,25 °)

### MANUELL BETÄTIGTER SCHALTER

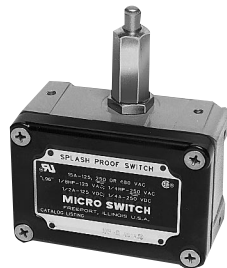


#### BESTELLSCHLÜSSEL

Beschreibung	Elektr. Daten	Katalognummer	O.F. max.
Großes 3x3,5-inch-Paddel für schnelle und einfache Bedienung SPDT	A	OP-AR50	11,1 Newton 2,5 lbs. (etwa)

Grenzschn/  
gekapselte Sch.

### NACHLAUFSTIFTBETÄTIGTE SCHALTER



#### BESTELLSCHLÜSSEL

Beschreibung		Elektr. Daten	Katalognummer	O.P. mm in.	O.F. max. N lbs.	P.T. max. mm in.	O.T. min. mm in.	D.T. max. mm in.
Inline-Betätigung	SPDT	A	OP-Q	47,2 ±1,52 1,859 ±0,060	13,3 3	1,98 .078	4,78 .188	0,10 .004
	Hohe Kapazität SPDT	D	OPA-Q	46 ±1,52 1,812 ±0,060	8,90 2	1,27 .050	3,18 .125	0,23 .009
	DPDT	B	OPD-Q	46 ±1,52 1,812 ±0,060	13,3 3	2,77 .109	3,58 .141	1,52 .060

### DURCH STIFT MIT BASISDICHTUNG BETÄTIGTER SCHALTER

#### BESTELLSCHLÜSSEL

Beschreibung	Elektr. Daten	Katalognummer	O.F. max. N lbs.	P.T. max. mm in.	O.T. min. mm in.	D.T. max. mm in.
Inline-Betätigung mit Basisdichtung	A	OP-N	15,5 3.5	1,98 .078	4,78 .188	0,10 .004

\* Betätigung im Uhrzeigersinn mit Blickrichtung auf das Typenschild des Schalters.  
N = Newton

Eigenschaften: O.F. – Betriebskraft (Operating Force); P.T. – Vorlauf (Pretravel); O.T. – Nachlauf (Overtravel); D.T. – Differentialweg (Differential Travel); O.P. – Betriebsposition (Operating Position)

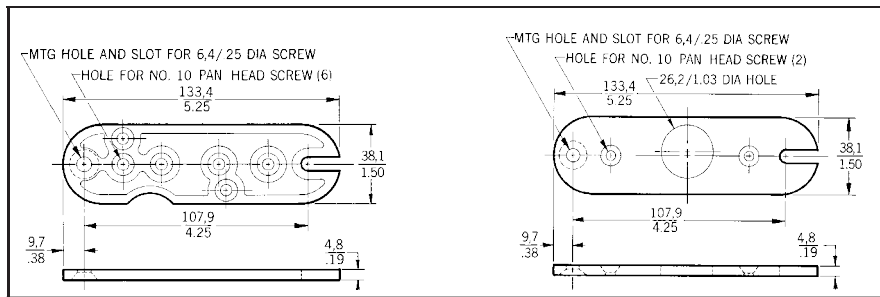
### ERSATZTEILE

Neben den unten dargestellten Artikeln sind folgende austauschbare interne Hebel erhältlich: **33PA2-OP** für OP-AR, OP-AR20 und OP-CR; und **33PA3-OP** für OP-AR50.

Schalternummer	Katalognummer Ersatzteilnummern		
	Schalteinheit	Betätiger	Federn
OP-AR	<b>BZ-2R-P4</b>	<b>6PA6-OP</b>	33PA7-EX
OPA-AR	<b>BA-2R-P4</b>	<b>6PA6-OP</b>	<b>33PA6-EX</b>
OPD-AR	<b>DT-2R4-A7</b>	<b>6PA6-OP</b>	<b>33PA6-EX</b>
OP-AR30	<b>BZ-2R-P4</b>	<b>6PA6-OP</b>	<b>33PA5-EX</b>
OPD-AR30	<b>DT-2R711-A7</b>	<b>6PA6-OP</b>	<b>33PA5-EX</b>
OP-AR16	BZ-2RW88-P5	<b>6PA6-OP</b>	—
OP-AR20	<b>BZ-2R-P4</b>	†	<b>33PA7-EX</b>
OP-Q	<b>BZ-2R-P4</b>	8PA7-OP	—
OPA-Q	<b>BA-2R-P4</b>	—	—
OPD-Q	<b>DT-2R-A7</b>	—	—
OP-CR	<b>BZ-2R-P4</b>	6PA131-EX	<b>33PA7-EX</b>
OP-AR50	<b>BZ-2R-P4</b>	6PA134-OP	<b>33PA7-EX</b>

† Hebel für OP-AR20 finden Sie auf den Seiten A108 und A109.

### HALTERUNGEN



**15PA85-EX** wird zur Montage von oben, von unten, von hinten und von der Seite verwendet. Das Bauteil ist an allen Schaltern mit Ausnahme von OP-AR16 und OP-AR62 angebracht.

**15AP86-EX** wird zur Montage von Stiftschaltern separat bestellt.

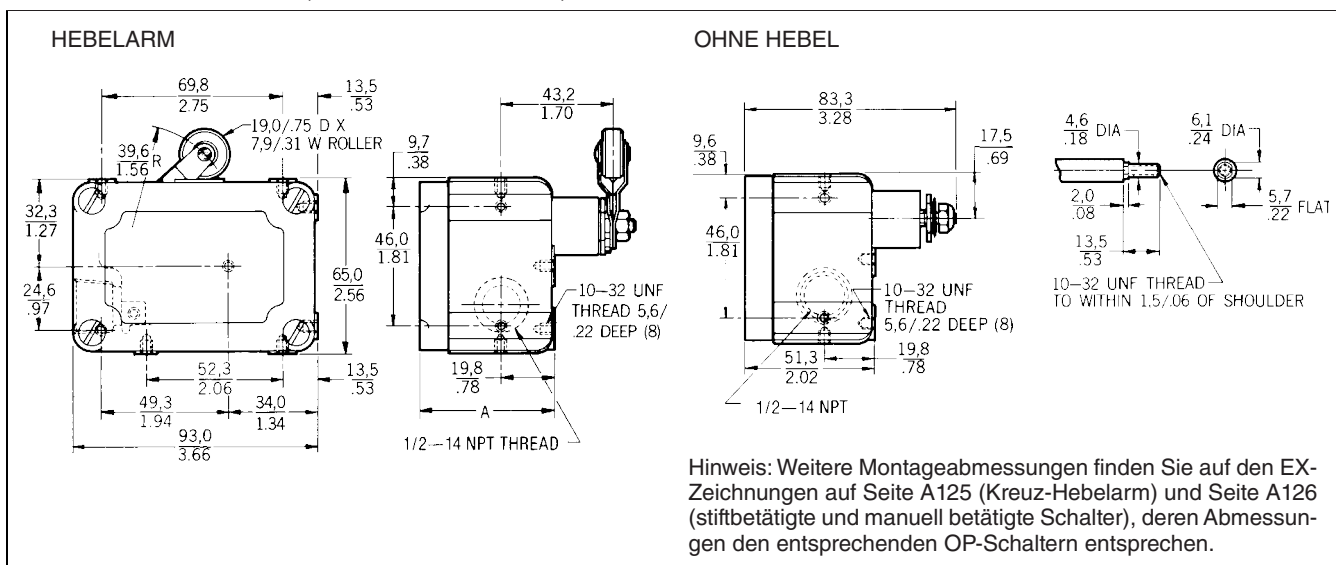
(Die Schalter können auch direkt mit 1032 NF-Schrauben montiert werden.)

### LEITERDICHTPAKETE

Katalognummer Paket	Kabelaußendurchmesser in Zoll
2PA6	0,400" - 0,435"
2PA16	0,435" - 0,470"
2PA1	0,530" - 0,570"

(Beschreibung siehe Seite A99.)

### MONTAGEABMESSUNGEN (Nur zu Referenzzwecken)



Hinweis: Weitere Montageabmessungen finden Sie auf den EX-Zeichnungen auf Seite A125 (Kreuz-Hebelarm) und Seite A126 (stiftbetätigte und manuell betätigte Schalter), deren Abmessungen den entsprechenden OP-Schaltern entsprechen.