

Interaktiver Katalog – Zusatzkatalog – PDFs

Wenn Sie weitere Produktinformationen oder Hilfe bei der Auswahl des richtigen Produkts für Ihre Anwendung benötigen, sehen Sie sich unseren **Interaktiven Katalog** an. Über den **Interaktiven Katalog** können Sie auf die umfassendsten und aktuellsten Informationen zugreifen.

Der **Interaktive Katalog** enthält eine Vielzahl von technischen Produktdaten, Anwendungsdaten und technischen Dokumenten, die nach Ihren Kriterien durchsucht werden können.

Diese PDF-Kataloginformationen wurden im November 2000 veröffentlicht.



Sensing and Control
**Interaktiver
Katalog...**

**Klicken Sie auf dieses
Symbol, um den
Interaktiven Katalog
zu testen.**

Sensing and Control
Honeywell Inc.
11 West Spring Street
Freeport, IL 61032

www.honeywell.com/sensing

Grenzschalter und gekapselte Schalter

BZG/BZH-Serie

Gekapselte Schalter



BZG/BZH-Schalter sind mit einer Neopren-Abdichtung zwischen den Gehäusehälften, Elastomer-Manschettenbetätigern, abgedichteten Leitersteckern und einem Druckguss-Aluminiumgehäuse ausgestattet. Die Montagebohrungen für Nr. 10-Schrauben befinden sich außerhalb des Schalterhohlraums. Zur Anzeige des Kontaktstatus können Schalter mit zwei Kabeleinführungen mit einer Neonanzeigeleuchte ergänzt werden.

MERKMALE

- Anzeigeleuchte (optional)
- Guss-Aluminiumgehäuse
- Seitliche Montage oder Flanschmontage
- Einfache und doppelte Kabeleinführung
- UL-zertifiziert, Datei #E12252
- Erdungsschraube
- Abgedichtet gemäß NEMA 1, 3, 4 und 13

ZUBEHÖR

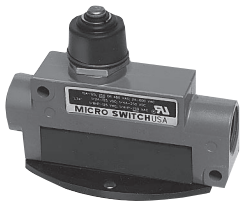
Anzeigeleuchte 110-220 VAC (mit Dichtung) 15LT1

Kabeldichtung (für gummiummantelte Kabel, Nr. 14, Typ „S“) 2PA1

ELEKTRISCHE DATEN

Schaltkreise	Elektrische Daten	
<p>Einpoliger Wechselschalter (Single Pole Double Throw, SPDT)</p>	G	UL-Auslegung 15 A, 125, 250 oder 480 VAC; 2 A, 600 VAC; 1/8 Hp, 125 VAC; 1/4 Hp, 250 VAC; 1/2 A, 125 VDC; 1/4 A, 250 VDC;

MIT GERADEM STÖSSEL BETÄTIGTE SCHALTER



Flanschbefestigung mit Basisdichtung

BESTELLSCHLÜSSEL

Beschreibung	Elektr. Daten	Mont.	Katalognummer		O.F. N oz.	P.T. max. mm in.	O.T. min. mm in.	D.T. max. mm in.
			1 Kabeleinführung	2 Kabeleinführungen				
Mit SPDT-Basisdichtung.	G	Seitlich	BZG1-2RN	BZG2-2RN	2,50-6,68 9-24	1,98 .078	5,56 .219	0,05 .002
		Flansch	BZH1-2RN					
Dichtmanschette mit Rollenstößel	G	Seitlich	BZG1-2RN80	—				

HEBELARM-BETÄTIGTE SCHALTER



Seitliche Befestigung mit Basisdichtung

BESTELLSCHLÜSSEL

Beschreibung	Elektr. Daten	Mont.	Katalognummer		O.F. N oz.	P.T. max. mm in.	O.T. min. mm in.	D.T. max. mm in.
			1 Kabeleinführung	2 Kabeleinführungen				
Mit Dichtmanschette, vor Ort verstellbar 360° horizontal und 225° vertikal. SPDT.	G	Seitlich	BZG1-2RN2	BZG2-2RN2	2,78-5,57 10-20	4,78 .118	5,56 .219	0,15 .006
		Flansch	BZG1-2RN2					

MIT NIEDRIGER KRAFT STABBETÄTIGTE SCHALTER



Seitliche Befestigung mit Basisdichtung

BESTELLSCHLÜSSEL

Die Stange kann je nach Anwendung zugeschnitten oder gebogen werden.

Beschreibung	Elektr. Daten	Mont.	Katalognummer		O.F. N oz.	P.T. max. mm in.	O.T. min. mm in.	D.T. max. mm in.
			1 Kabeleinführung	2 Kabeleinführungen				
Mit Dichtmanschette, vor Ort verstellbar 360° horizontal und 250° vertikal. SPDT.	G	Seitlich	BZG1-2RN62	BZG2-2RN62	0,83-1,95 3-7	18,24 .718	21,29 .838	5,82 .229
		Flansch	BZG1-2RN62					

N = Newton

Eigenschaften: O.F. – Betriebskraft (Operating Force);
 P.T. – Vorlauf (Pretravel); O.T. – Nachlauf (Overtravel);
 D.T. – Differentialweg (Differential Travel)

Für schnelle Lieferung ab Lager sind alle **fettgedruckten** Artikel üblicherweise vorrätig.

Grenzschalter und gekapselte Schalter

Gekapselte Schalter

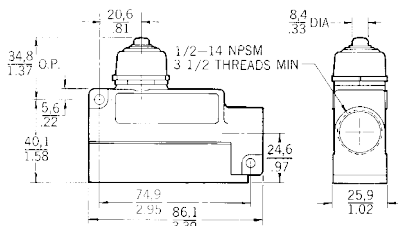
BZG/BZH-Serie

ERSATZTEILE

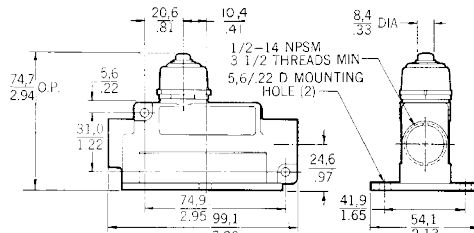
	Katalognummer
Schalteinheiten Für Schalter mit geradem Stößel Für Schalter mit Rolle oder Stangenhebel	BZ-2RN770 BZ-2RN702
Betätiger Hebelarm Stangenhebel Basisdichtung, mit Befestigungskomponenten	6PA2 6PA140-E6 10PA2

MONTAGEABMESSUNGEN (Nur zu Referenzzwecken)

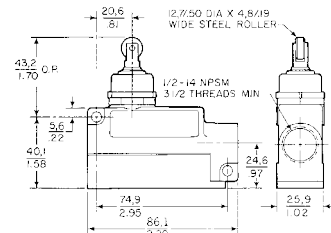
STÖSSEL



Seitliche Befestigung



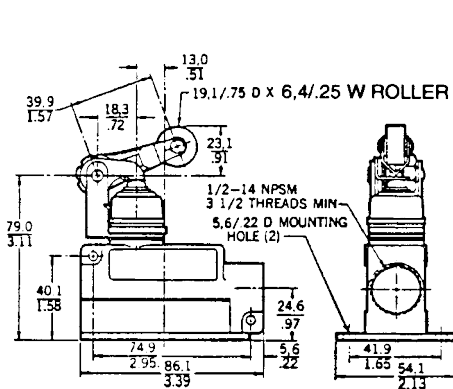
Flanschmontiert



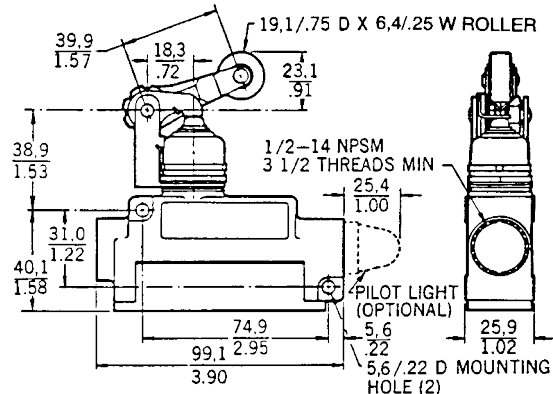
Rollenstößel

Grenzschn./gekapselte Sch.

HEBELARM

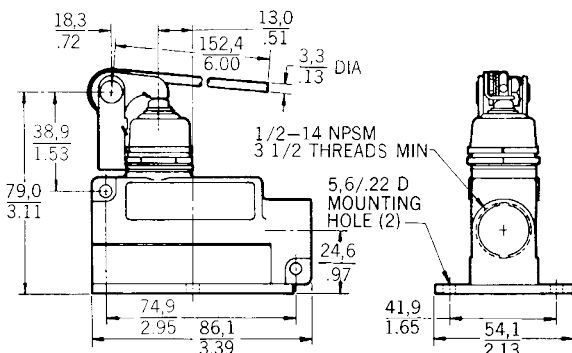


Flanschmontiert

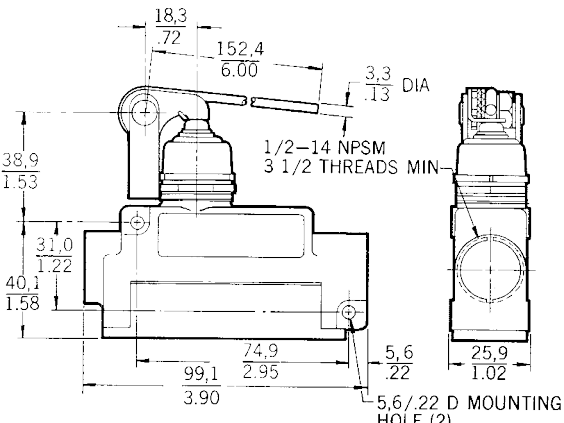


Seitliche Befestigung
(2 Kabeleinführungen)

Stange



Flanschmontiert



Seitlich montiert

Schlüssel: 0,0 = mm
0.00 = Zoll