

## Interaktiver Katalog – Zusatzkatalog – PDFs

Wenn Sie weitere Produktinformationen oder Hilfe bei der Auswahl des richtigen Produkts für Ihre Anwendung benötigen, sehen Sie sich unseren **Interaktiven Katalog** an. Über den **Interaktiven Katalog** können Sie auf die umfassendsten und aktuellsten Informationen zugreifen.

Der **Interaktive Katalog** enthält eine Vielzahl von technischen Produktdaten, Anwendungsdaten und technischen Dokumenten, die nach Ihren Kriterien durchsucht werden können.

Diese PDF-Kataloginformationen wurden im November 2000 veröffentlicht.



Sensing and Control  
**Interaktiver  
Katalog...**

**Klicken Sie auf dieses  
Symbol, um den  
Interaktiven Katalog  
zu testen.**

**Sensing and Control**  
Honeywell Inc.  
11 West Spring Street  
Freeport, IL 61032

[www.honeywell.com/sensing](http://www.honeywell.com/sensing)

# Grenzschalter und gekapselte Schalter

SL1-Serie

## Kompakte Grenzschalter



### MERKMALE

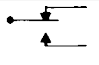
- Ideale Quelle für Ersatzteile für importierte Maschinenteile oder verlagerte Produktionsstätten
- Abdichtung nach NEMA 3, 4, 13 sowie IEC IP 67
- Kleinere Größe spart Platz
- Robustes Gehäuse aus Zinkdruckguss
- Große Produktauswahl für viele Anwendungen
- Gehäuse mit einrastenden Anschlüssen für eine einfache Montage und Verdrahtung
- Temperaturbereiche: Standard: -10 bis +70 °C (14 bis 158 °F); Niedrige Temp. mit Hebelarm: -40 bis +70 °C (-40 bis 158 °F); Niedrige Temp. mit Rollenstößel: -50 bis 70 °C (-60 bis +158 °F)

Die kompakten Grenzschalter der SL1-Serie sind abgedichtet, empfindlich und verfügen über eine lange Lebensdauer. Durch ihre kompakte Größe sind sie ideal geeignet für die Miniaturisierung von Anlagen oder Geräten.

Verfügbare Ausführungen: vergoldete Kontakte an Kreuzungspunkten, Vorverdrahtung, Leuchtenanzeigen, Basisdichtungen mit Rollenstößeln sowie eine Reihe von Betätigungsoptionen.

Für schnelle Lieferung ab Lager sind alle **fettgedruckten** Artikel üblicherweise vorrätig.

### SCHALTKREISE UND ELEKTRISCHE NENNWERTE

	Nummer	Klassifizierung	Kontakt
 Einpoliger Wechselschalter (Single Pole Double Throw, SPDT)	SL1-□	5 A-125, 250 VAC	Silber
	SL1-□ K	0,1 A-125 VAC 0,1 A-30 VDC	Vergoldete Kontakte an Kreuzungspunkten

Hinweis: Kabeldurchführung mit Dichtung für Kabeldurchmesser von 5,8 mm bis 9,6 mm.

### BESTELLSCHLÜSSEL UND MONTAGEABMESSUNGEN

UL/CSA-Artikel verfügbar, wenn eine „2“ zur Katalognummer hinzugefügt wird. Beispiel: SL1-A2

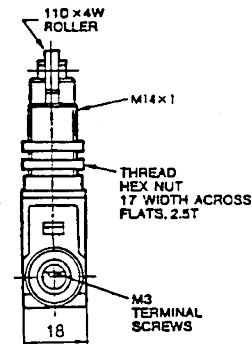
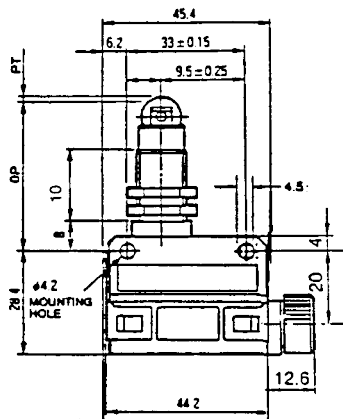
UL-zertifiziert, Datei #E37559

CSA-zertifiziert, Datei #LR61344, LR21098, LR47132, LR61643

### ROLLENSTÖSSEL

Katalognummer	<b>SL1-A</b>
	SL1-AK

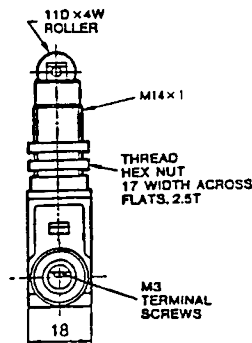
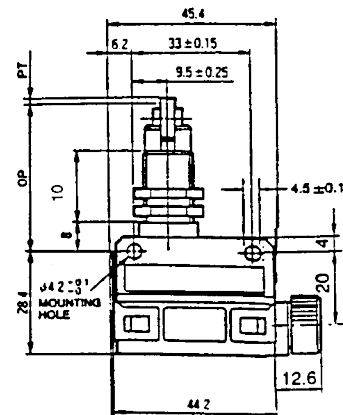
O.F. (max.)	1.200 g
R.F. (min.)	500 g
P.T. (max.)	1,5 mm
O.T. (min.)	3 mm
D.T. (max.)	0,1 mm
O.P.	31,4 mm



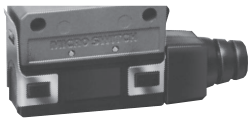
### KREUZ-ROLLENSTÖSSEL

Katalognummer	<b>SL1-D</b>
	SL1-DK

O.F. (max.)	1.200 g
R.F. (min.)	500 g
P.T. (max.)	1,5 mm
O.T. (min.)	3 mm
D.T. (max.)	0,1 mm
O.P.	31,4 mm



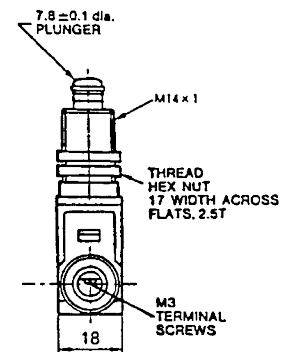
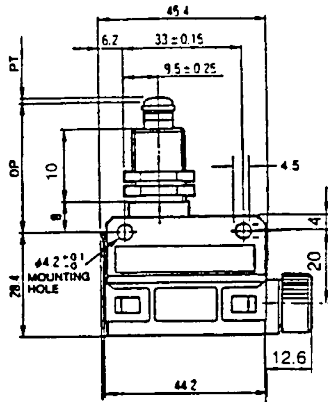
Eigenschaften: O.F. – Betriebskraft (Operating Force); R.F. – Auslösekraft (Release Force) P.T. – Vorlauf (Pretravel); O.T. – Nachlauf (Overtravel); D.T. – Differentialweg (Differential Travel); N – Newton



### GERADER STÖSSEL

Katalognummer	SL1-H
	SL1-HK

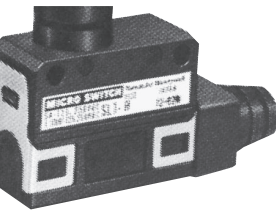
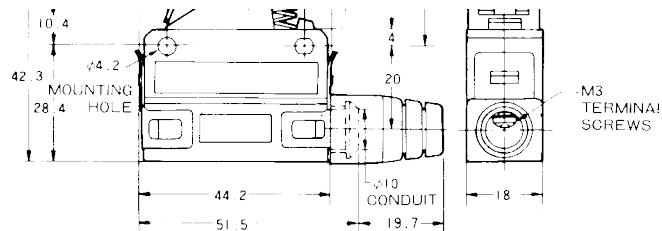
O.F. (max.)	1.200 g
R.F. (min.)	500 g
P.T. (max.)	1,5 mm
O.T. (min.)	3 mm
D.T. (max.)	0,1 mm
O.P.	25,4 mm



### HEBELARM

Katalognummer	SL1-P
	SL1-PK

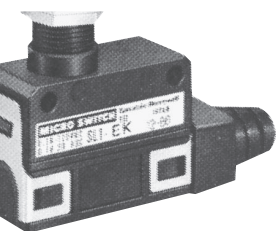
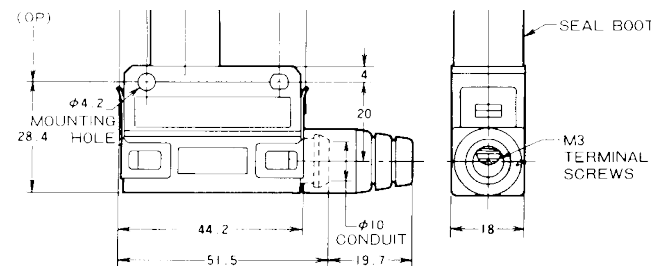
O.F. (max.)	400 g
R.F. (min.)	80 g
P.T. (max.)	2 mm
O.T. (min.)	4 mm
D.T. (max.)	0,3 mm
O.P.	23,1 mm



### ROLLENSTÖSSEL MIT BASISDICHTUNG

Katalognummer	SL1-B
	SL1-BK

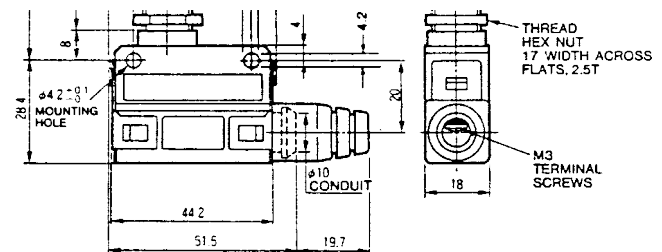
O.F. (max.)	1.200 g
R.F. (min.)	500 g
P.T. (max.)	1,5 mm
O.T. (min.)	3 mm
D.T. (max.)	0,1 mm
O.P.	41,4 mm



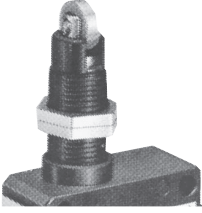
### LANGER ROLLENSTÖSSEL

Katalognummer	SL1-E
	SL1-EK

O.F. (max.)	1.200 g
R.F. (min.)	500 g
P.T. (max.)	1,5 mm
O.T. (min.)	3 mm
D.T. (max.)	0,1 mm
O.P.	41,4 mm



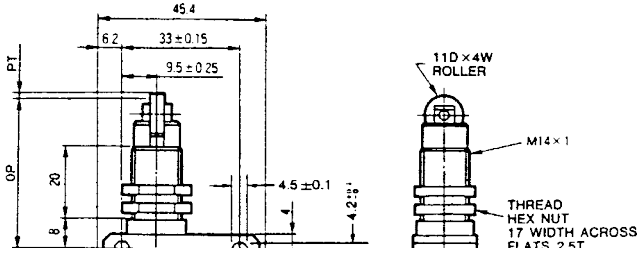
## Kompakte Grenzschalter



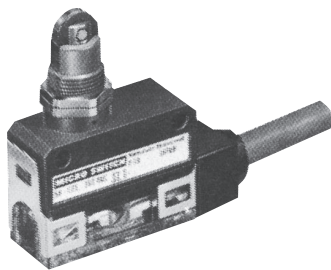
**LANGER KREUZ-ROLLENSTÖSSEL**

Katalognummer	<b>SL1-K</b>
	<b>SL1-KK</b>

O.F. (max.)	1.200 g
R.F. (min.)	500 g
P.T. (max.)	1,5 mm
O.T. (min.)	3 mm
D.T. (max.)	0,1 mm
O.P.	41,4 mm



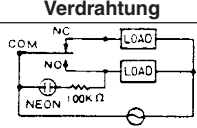
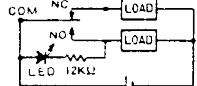
## KOMPAKTE GRENZSCHALTER MIT LEUCHTANZEIGE



### MERKMALE

- Verfügbar mit Leuchtstoffröhre für 100-250 VAC. Verfügbar mit LED-Lampe für 24 VDC.
- Leuchtanzeige ist aus den meisten Blickwinkeln durch das robuste Nylongehäuse gut sichtbar
- Ölresistentes Kabel in Vinyl-Gummischlauch beiliegend

## BESTELLSCHLÜSSEL

Technische Daten	Katalognummer	Verdrahtung
<ul style="list-style-type: none"> <li>• Leuchtstoffröhre</li> <li>• 100 bis 250 VAC</li> <li>• Silberkontakt</li> </ul>	SL1-□ EXG2	
<ul style="list-style-type: none"> <li>• LED-Lampe</li> <li>• 24 VDC</li> <li>• Goldbeschichtet</li> </ul>	SL1-□ KFXG2	

## MONTAGEABMESSUNGEN

(Nur zu Referenzzwecken) Abmessungen – mm

