

Interaktiver Katalog – Zusatzkatalog – PDFs

Wenn Sie weitere Produktinformationen oder Hilfe bei der Auswahl des richtigen Produkts für Ihre Anwendung benötigen, sehen Sie sich unseren **Interaktiven Katalog** an. Über den **Interaktiven Katalog** können Sie auf die umfassendsten und aktuellsten Informationen zugreifen.

Der **Interaktive Katalog** enthält eine Vielzahl von technischen Produktdaten, Anwendungsdaten und technischen Dokumenten, die nach Ihren Kriterien durchsucht werden können.

Diese PDF-Kataloginformationen wurden im November 2000 veröffentlicht.



Sensing and Control
**Interaktiver
Katalog...**

**Klicken Sie auf dieses
Symbol, um den
Interaktiven Katalog
zu testen.**

Sensing and Control
Honeywell Inc.
11 West Spring Street
Freeport, IL 61032

www.honeywell.com/sensing

Grenzschalter und gekapselte Schalter

E6/V6-Serie

Kompakte gekapselte Schalter



Die Schalter E6 (seitliche Befestigung) und V6 (Flanschbefestigung) werden mit oder ohne Basisdichtungen angeboten. Beide verfügen über eine Kombination aus Isolator/Dichtung, die im Innern des Gehäusebodens verklebt sind. Führungsscheiben dienen zur Abdichtung der Montagebohr-

rungen bei seitlich befestigten Schaltern. Alle seitlich befestigten Schalter werden mit Schrauben der Nr. 6 montiert, ausgenommen BZE6-2RN7 (Schrauben Nr. 8). Entfernung des unteren Gehäuseteils ermöglicht eine einfache Verdrahtung der Anschlüsse.

ELEKTRISCHE DATEN

Schaltkreise	Elektrische Daten	
<p>Einpolig Doppelwurf</p>	A	UL/CSA-Zertifizierung: 15 A, 125, 250 oder 480 VAC: 2 A, 600 VAC: 1/8 Hp, 125 VAC: 1/4 Hp, 250 VAC: 1/2 A, 125 VDC: 1/4 A, 250 VDC.
<p>Zweipolig Doppelwurf</p>	B	UL/CSA-Zertifizierung: 10 A, 125 oder 250 VAC: 0,3 A, 125 VDC: 0,15 A, 250 VDC.

MERKMALE

- Seitliche Montage oder Flanschmontage
- Tast- oder Rastkontakte
- Erdungsschraube
- Hohe Kapazität (22 A) verfügbar
- Temperaturbereich -25 °F bis +160 °F (-32 ° bis +71 °C)
- Zinkgussgehäuse NEMA 1
- UL-zertifiziert, Datei #E12252
- CSA-zertifiziert, Datei #LR41372
- E6 NEMA 1
- V6 NEMA 1, 3
- Epoxidgefüllt, NEMA 1, 3, 4, 12, 13
- Vorverbleite oder Steckanschluss-Optionen

MIT GERADEM STÖSSEL BETÄTIGTE SCHALTER



Seitliche Befestigung mit Basisdichtung



Seitliche Befestigung ohne Basisdichtung

MIT ROLLENSTÖSSEL BETÄTIGTE SCHALTER



Seitliche Befestigung mit Basisdichtung

BESTELLSCHLÜSSEL

Beschreibung	Elektr. Klassifizierung	Mont.	Katalognummer	O.P. mm in.	O.F. N oz.	P.T. max. mm in.	O.T. min. mm in.	D.T. max. mm in.
Mit SPDT-Basisdichtung.	A	Seitlich	BZE6-2RN	43,66 ± 0,76 1,719 ± 0,030	2,50-6,67 9-24	1,98 .078	5,56 .219	0,05 .002
		Flansch	BZV6-2RN	69,09 ± 1,52 2,720 ± 0,060				
Gleiches wie BZE6-2RN, ausgenommen Befestigungsschrauben der Nr. 8.	A	Seitlich	BZE6-2RN7	43,66 ± 0,76 1,719 ± 0,030	2,50-6,67 9-24	1,98 .078	5,56 .219	0,05 .002
Mit Basisdichtung. DPDT.	B	Seitlich	DTE6-2RN	46 ± 0,76 1,812 ± 0,030	7,23-16,4 26-59	2,80 .110	3,17 .125	1,53 .060
		Flansch	DTV6-2RN	71,4 ± 0,76 2,812 ± 0,030				
Ohne Basisdichtung. SPDT.	A	Seitlich	BZE6-2RQ	38,1 ± 0,76 1,500 ± 0,030	2,50-3,62 9-13	0,38 .015	5,56 .219	0,05 .002
		Flansch	BZV6-2RQ	63,5 ± 1,14 2,500 ± 0,045				

BESTELLSCHLÜSSEL

Beschreibung	Elektr. Klassifizierung	Mont.	Katalognummer	O.P. mm in.	O.F. N oz.	P.T. max. mm in.	O.T. min. mm in.	D.T. max. mm in.
Mit Basisdichtung. Rolle parallel zur langen Achse des Schalters. SPDT	A	Seitlich	BZE6-2RN80	56,7 ± 1,14 2,232 ± 0,045	2,50-6,68 9-24	1,98 .078	5,55 .219	0,05 .002
		Flansch	BZV6-2RN80	82,1 ± 1,14 3,232 ± 0,045				
Mit Basisdichtung. Rolle parallel zur langen Achse des Schalters. DPDT.	B	Seitlich	DTE6-2RN80	59,6 ± 1,0 2,345 ± 0,040	5,56-13,3 20-48	2,80 .110	3,17 .125	1,53 .060
Ohne Basisdichtung. Rolle parallel zur langen Achse des Schalters. SPDT.	A	Seitlich	BZE6-2RQ8	49,6 ± 1,14 1,953 ± 0,045	2,50-3,62 9-13	0,38 .015	3,55 .140	0,05 .002
		Flansch	BZV6-2RQ8	75 ± 1,52 2,953 ± 0,060				

Für schnelle Lieferung – ab Lager sind alle **fettgedruckten** Artikel üblicherweise vorrätig.

N = Newton

Eigenschaften: O.F. – Betriebskraft (Operating Force); P.T. – Vorlauf (Pretravel); O.T. – Nachlauf (Overtravel); D.T. – Differentialweg (Differential Travel); O.P. – Betriebsposition (Operating Position).

Grenzscharter und gekapselte Schalter

E6/V6-Serie

Kompakte gekapselte Schalter

MIT KREUZ-ROLLENSTÖSSEL BETÄTIGTE SCHALTER



Flanschbefestigung ohne Basisdichtung

ANDERE SCHLÜSSEL

Beschreibung	Elektr. Klassifizierung	Mont.	Katalognummer	O.P. mm in.	O.F. N oz.	P.T. mm in.	O.T. mm in.	D.T. max. mm in.
Ohne Basisdichtung. Rolle senkrecht zur langen Achse des Schalters. SPDT.	A	Seitlich	BZE6-2RQ81	49,6 ± 1,14 1,953 ± 0,045	2,50-3,62 9-13	0,38 .015	3,55 .140	0,05 .002
		Flansch	BZV6-2RQ81	75 ± 1,52 2,953 ± 0,060				
Wie oben mit Basisdichtung.	A	Seitlich	BZE6-2RN81	56,7 ± 1,14 2,232 ± 0,045	2,5-6,67 9-24	1,98 .078	5,56 .219	0,05 .002
		Flansch	BZV6-2RN81	82,1 ± 1,14 3,232 ± 0,45				

HEBELARM-BETÄTIGTE SCHALTER



Flanschbefestigung mit Basisdichtung



Seitliche Befestigung ohne Basisdichtung

ANDERE SCHLÜSSEL

Beschreibung	Elektr. Klassifizierung	Mont.	Katalognummer	O.F. N oz.	P.T. max. mm in.	O.T. min. mm in.	D.T. max. mm in.
Mit Basisdichtung. Vor Ort um 360° horizontal und 225° vertikal verstellbar.	SPDT	A	Seitlich BZE6-2RN2	2,78-5,57 10-20	4,78 .188	5,56 .219	0,15 .006
		Flansch BZV6-2RN2					
	DPDT	B	Seitlich DTE6-2RN2	2,78-8,35 10-30	6,76 .266	5,56 .219	4,19 .165
		Flansch DTV6-2RN2					
Ohne Basisdichtung. Verstellbar wie oben, ausgenommen horizontale Verstellung in Schritten von 45°.	SPDT	A	Seitlich BZE6-2RQ2	2,78-5,01 10-18	4,78 .188	5,56 .219	0,15 .006
		Flansch BZV6-2RQ2					
	DPDT	B	Seitlich DTE6-2RQ2	2,78-5,57 10-20	6,76 .266	5,56 .219	4,19 .165
		Flansch BZV6-2RQ2					

EINWEG-HEBELARM-BETÄTIGTE SCHALTER



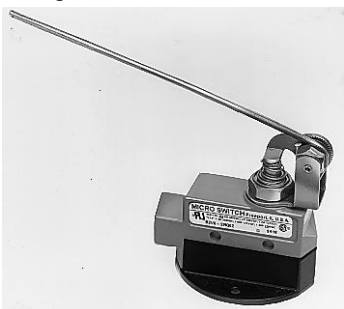
Seitliche Befestigung mit Basisdichtung

ANDERE SCHLÜSSEL

Beschreibung	Elektr. Klassifizierung	Mont.	Katalognummer	O.F. N oz.	P.T. max. mm in.	O.T. min. mm in.	D.T. max. mm in.
Mit Basisdichtung. Vor Ort um 360° horizontal und 180° vertikal verstellbar. SPDT.	A	Seitlich	BZE6-2RN28	2,22-5,57 8-20	5,95 .234	5,56 .219	0,15 .006
		Flansch	BZV6-2RN28				

STABHEBEL FÜR GERINGE KRAFT

Der Stab kann für Ihre Anwendung einmal in Richtung der Leitung geformt oder gekürzt werden.



Flanschbefestigung ohne Basisdichtung

ANDERE SCHLÜSSEL

Beschreibung	Elektr. Klassifizierung	Mont.	Katalognummer	O.F. N oz.	P.T. max. mm in.	O.T. min. mm in.	D.T. max. mm in.
Ohne Basisdichtung. Vor Ort um 360° horizontal in Schritten von 45° und 250° vertikal verstellbar. SPDT.	A	Seitlich	BZE6-2RQ62	0,55-1,39 2-5	18,24 .718	21,2 .838	5,82 .229
		Flansch	BZV6-2RQ62				
Wie oben, jedoch mit Basisdichtung.	A	Seitlich	BZE6-2RN62	0,83-1,95 3-7			
		Flansch	BZV6-2RN62				

N = Newton

Eigenschaften: O.F. – Betriebskraft (Operating Force); P.T. – Vorlauf (Pretravel); O.T. – Nachlauf (Overtravel); D.T. – Differentialweg (Differential Travel)

Grenzscharter / gekapselter Sch.

Grenzschalter und gekapselte Schalter

E6/V6-Serie

Kompakte gekapselte Schalter

MIT KREUZ-ROLLENSTÖSSEL BETÄTIGTE SCHALTER

Mit 1,5 Zoll (38,1 mm) breiter Taste.



Seitliche Befestigung mit Basisdichtung

ANDERE SCHLÜSSEL

Beschreibung	Elektr. Klassifizierung	Mont.	Katalognummer	O.F. N oz.	P.T. max. mm in.	O.T. min. mm in.	D.T. max. mm in.
Mit Basisdichtung. Vor Ort um 360° horizontal und 180° vertikal verstellbar. SPDT.	A	Seitlich	BZE6-2RN4	2,78-5,57 10-20	4,78 .188	5,56 .219	0,15 .006
		Flansch	BZV6-2RN4				
Wie oben, jedoch ohne Basisdichtung.	A	Seitlich	BZE6-2RQ4	2,78-5,00 10-18			
		Flansch	BZV6-2RQ4				

DURCH SCHRAUBENFEDER-WOBBLE-HEBEL BETÄTIGTE SCHALTER



Seitliche Befestigung mit Basisdichtung

ANDERE SCHLÜSSEL

Beschreibung	Elektr. Klassifizierung	Mont.	Katalognummer	O.F. max. N oz.	P.T. max.
Mit Basisdichtung. Betrieb aus jeder Richtung, ausgenommen Zug. SPDT.	A	Seitlich	BZE6-2RN18	1,95 7	15°
		Flansch	BZV6-2RN18		

SCHALTER MIT RASTENDEM KONTAKT (RESET)

Die unten dargestellten Schalter bieten einen rastenden Kontakt, nachdem die Betriebskraft am oberen oder unteren Stößel gelöst wurde. Hinweis: Die oberen Stößel dieser Schalter sorgen für einen genaueren und einheitlicheren Betrieb als die Reset-Stößel und sollten dort zum Einsatz kommen, wo es auf genaue Betriebseigenschaften ankommt.

ELEKTRISCHE DATEN

Schaltkreise	Elektrische Daten
<p>Einpolig Doppelwurf</p>	<p>C</p> <p>UL/CSA-Zertifizierung: L67 15 A, 125, 250 oder 480 VAC; 1/4 Hp, 125 VAC; 1/2 Hp, 250 VAC; 1/2 A, 125 VDC; 1/4 A, 250 VDC.</p>

MIT GERADEM STÖSSEL (RESET) BETÄTIGTE SCHALTER

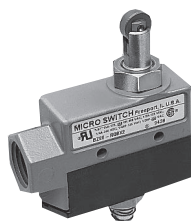


Seitliche Befestigung mit Basisdichtung

ANDERE SCHLÜSSEL

Beschreibung	Elektr. Klassifizierung	Mont.	Katalognummer	O.P. mm in.	O.F. N oz.	P.T. max. mm in.	O.T. min. mm in.	Reset O.F. min. N* oz.
Ohne Basisdichtung. SPDT.	C	Seitlich	BZE6-RQX2	38,1 ± 0,76 1,500 ± 0,030	1,66-2,65 6-9.5	0,31 .012	4,75 .187	2,22 8
		Flansch	BZV6-RQX2	63,5 ± 1,1 2,500 ± 0,045				
Mit Basisdichtung. SPDT.	C	Seitlich	BZE6-RNX1	43,66 ± 0,76 1,718 ± 0,030	1,66-5,57 6-20	1,98 .078	4,75 .187	1,66 6
		Flansch	BZV6-RNX1	69,1 ± 1,53 2,720 ± 0,060				

MIT GERADEM STÖSSEL (RESET) BETÄTIGTE SCHALTER



Seitliche Befestigung ohne Basisdichtung

ANDERE SCHLÜSSEL

Beschreibung	Elektr. Klassifizierung	Mont.	Katalognummer	O.P. mm in.	O.F. N oz.	P.T. max. mm in.	O.T. min. mm in.	Reset O.F. min. N* oz.
Ohne Basisdichtung. Rolle parallel zur langen Achse des Schalters. SPDT.	C	Seitlich	BZE6-RQ8X2	51,2 ± 1,15 2,015 ± 0,045	1,67-2,64 6-9.5	0,31 .012	3,56 .140	2,22 8

N = Newton

Eigenschaften: O.F. – Betriebskraft (Operating Force);
P.T. – Vorlauf (Pretravel); O.T. – Nachlauf (Overtravel);
D.T. – Differentialweg (Differential Travel)

Grenzschalter und gekapselte Schalter

E6/V6-Serie

Kompakte gekapselte Schalter

HEBELARM-BETÄTIGTE (RESET) SCHALTER



Seitliche Befestigung ohne Basisdichtung

ANDERE SCHLÜSSEL

Beschreibung	Elektr. Klassifizierung	Mont.	Katalognummer	O.F. max. N oz.	P.T. max. mm in.	O.T. min. mm in.	Reset O.F. min. N oz.
Ohne Basisdichtung. Vor Ort um 360° horizontal in Schritten von 45° und 180° vertikal verstellbar. SPDT.	C	Seitlich	BZE6-RQ2X2	2,78-5,01 10-18	4,78 .188	5,56 .219	2,22 8
		Flansch	BZV6-RQ2X2				
Mit Basisdichtung. Wie oben verstellbar. SPDT.	C	Seitlich	BZE6-RN2X1	4,45 16	4,78 .188	5,56 .219	3,33- 8,35 12-30
		Flansch	BZV6-RN2X1				

ERSATZTEILE

Das untere Gehäuseeteil umfasst die untere Hälfte des Gehäuses, die Isolationsdichtung und zwei Schrauben. Die Basisdichtung umfasst die Dichtung des Elastomerstößels und die Haltevorrichtung. Das Basispaket umfasst Befestigungsmittel und eine Basisdichtung, sofern erforderlich.

LEITERDICHTPAKETE

Paket	Kabelaußendurchmesser in Zoll
2PA6	0,400" - 0,435"
2PA16	0,435" - 0,470"
2PA1	0,530" - 0,570"

Grenzschalter / gekapselter Sch.

Katalognummer	Unteres Gehäuseeteil	Basisdichtung	Basispaket	Schalteinheit	Betätiger
BZE6-2RN BZV6-2RN	3PA13-E6 3PA14-V6	10PA2	1PA2*	BZ-2RQ77**	—
BZE6-2RN7	3PA13-E6	10PA2	1PA46*	BZ-2RN730**	—
BZE6-2RQ BZV6-2RQ	3PA13-E6 3PA14-V6	—	1PA1	BZ-2RQ66**	—
BZE6-2RQ8 BZV6-2RQ8	3PA13-E6 3PA14-V6	—	—	BZ-2RQ784**	—
BZE6-2RQ81 BZV6-2RQ81	3PA13-E6 3PA14-V6	—	1PA19	BZ-2RQ785**	—
BZE6-2RN80	3PA13-E6	10PA2	1PA54-BZ*	BZ-2RN784	—
BZE6-2RN2 BZV6-2RN2	3PA13-E6 3PA14-V6	10PA2	1PA13*	BZ-2RN702**	6PA2*
BZE6-2RQ2 BZV6-2RQ2	3PA13-E6 3PA14-V6	—	1PA3	BZ-2RQ68**	6PA1
BZE6-2RN28 BZV6-2RN28	3PA13-E6 3PA14-V6	10PA2	1PA13*	BZ-2RN702**	6PA16*
BZE6-2RQ62 BZV6-2RQ62	3PA13-E6 3PA14-V6	—	1PA3	BZ-2RQ68**	6PA62
BZE6-2RN62 BZV6-2RN62	3PA13-E6 3PA14-V6	10PA2	1PA13*	BZ-2RN702**	6PA140-E6*
BZE6-2RQ4 BZV6-2RQ4	3PA13-E6 3PA14-V6	—	1PA3	BZ-2RQ68**	6PA7
BZE6-RQX2 BZV6-RQX2	8PA54-E6 8PA53-V6	—	1PA1	BZ-RQX66**	—
BZE6-RNX1 BZV6-RNX1	8PA56-E6 8PA55-V6	10PA2	1PA2*	BZ-RQX167**	—
BZE6-RQ8X2	8PA54-E6	—	1PA19	BZ-RQX784**	—
BZE6-RQ2X2 BZV6-RQ2X2	8PA54-E6 8PA53-V6	—	1PA3	BZ-RQX68**	6PA1
BZE6-RN2X1 BZV6-RN2X1	8PA56-E6 8PA55-V6	10PA2	1PA13*	BZ-RNX702**	6PA2*
BZE6-2RN4 BZV6-2RN4	3PA13-E6 3PA14-V6	10PA2	1PA13*	BZ-2RN702**	6PA9*
BZE6-2RN18 BZV6-2RN18	3PA13-E6 3PA14-V6	10PA2	—	BZ-2R-A2	6PA195*
DTE6-2RNt DTV6-2RNt	3PA13-E6 3PA14-V6	10PA2	1PA2*	DT-2R-A7	8PA14
DTE6-2RN2t DTV6-2RN2t	3PA13-E6 3PA14-V6	10PA2	—	DT-2R-A7	6PA2*

*Beinhaltet Basisdichtung.

**Beinhaltet Basispaket.

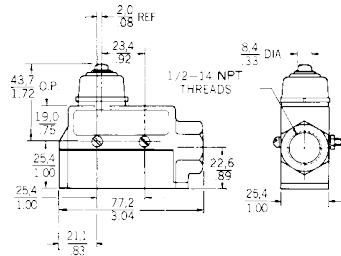
†Für Austausch des inneren Stiftes: 8PA14 bestellen.

Grenzschalter und gekapselte Schalter

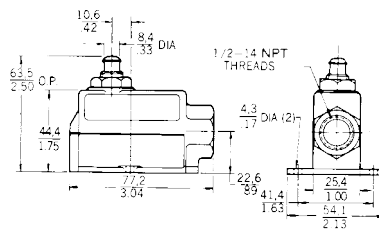
Montageabmessungen (Nur zu Referenzzwecken)

E6/V6-Serie

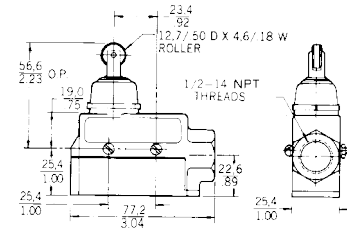
GERADER STÖSSEL, ROLLENSTÖSSEL



Seitliche Befestigung mit Basisdichtung

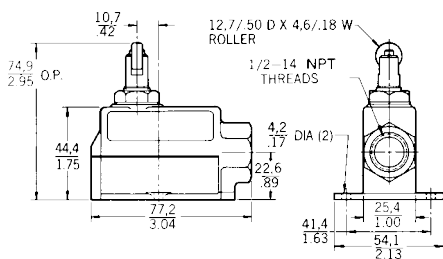


Flanschbefestigung ohne Basisdichtung

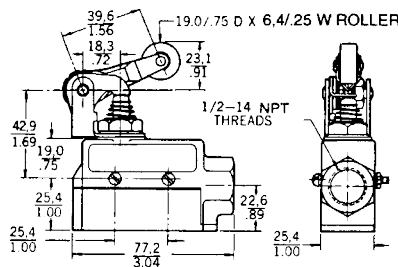


Seitliche Befestigung mit Basisdichtung

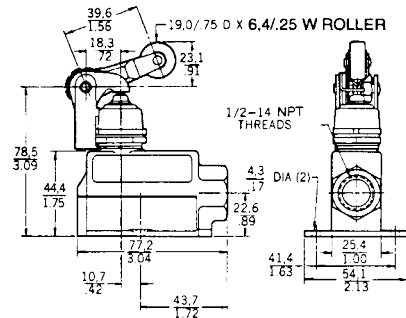
KREUZ-ROLLENSTÖSSEL, HEBELARM



Flanschbefestigung ohne Basisdichtung

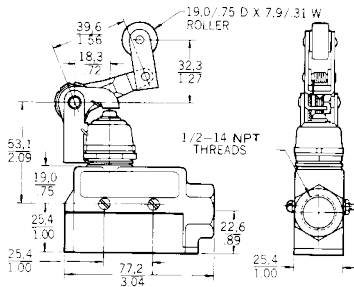


Seitliche Befestigung ohne Basisdichtung

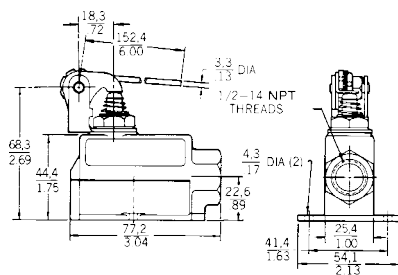


Flanschbefestigung mit Basisdichtung

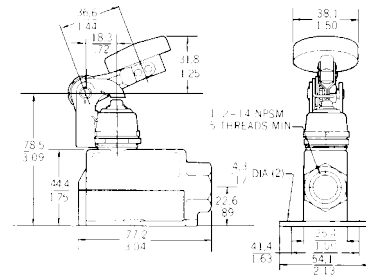
EINWEG-HEBELARM, MANUELLER STABHEBEL



Seitliche Befestigung mit Basisdichtung

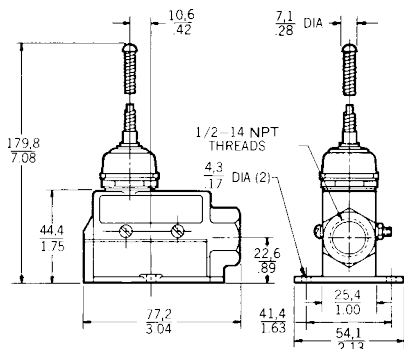


Flanschbefestigung ohne Basisdichtung



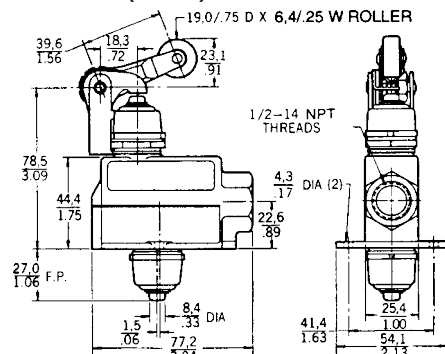
Seitliche Befestigung mit Basisdichtung

SCHRAUBENFEDER

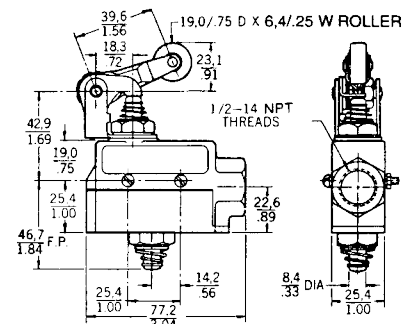


Flanschbefestigung mit Basisdichtung

HEBELARM (Reset)



Flanschbefestigung mit Basisdichtung

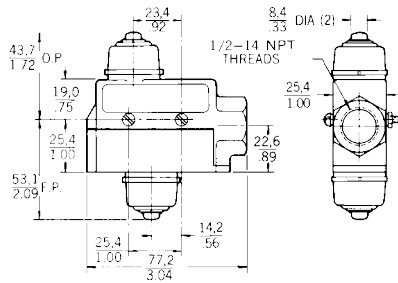


Seitliche Befestigung ohne Basisdichtung

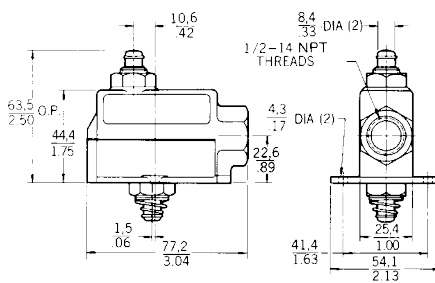
mit Epoxid gefüllt

MONTAGEABMESSUNGEN (fortgesetzt)

STÖSSEL (Reset)

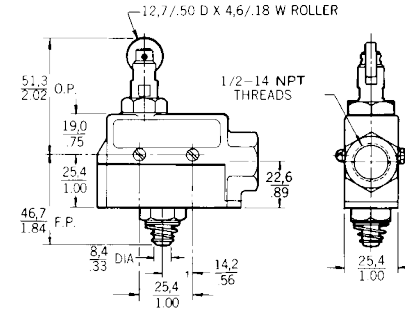


Seitliche Befestigung mit Basisdichtung



Flanschbefestigung ohne Basisdichtung

ROLLENSTÖSSEL (Reset)



Seitliche Befestigung ohne Basisdichtung

Kompakte gekapselte, mit Epoxidharz gefüllte Schalter

Der kompakte gekapselte, mit Epoxidharz gefüllte Schalter ist eine robuste und dennoch kostengünstige Lösung für die Anforderungen an Präzisionsschalter in Bezug auf unterschiedliche Anwendungen in schweren Geräten. **Dies ist möglicherweise DIE kosteneffektive Lösung, nach der Sie gesucht haben.**

TYPISCHE ANWENDUNGEN

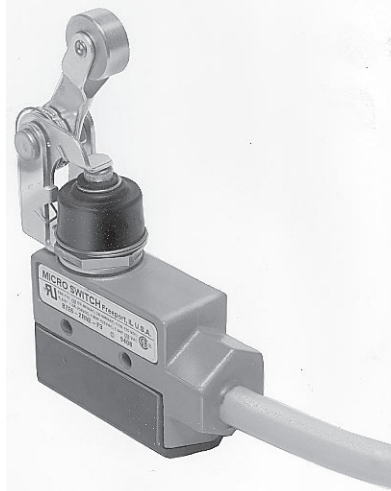
- Abfallverdichter – mobil oder stationär
- Off-road Baumaschinen
- Maschinenwerkzeuge, bei denen Präzisionsschalter erforderlich sind
- Schwere Maschinen
- Abfüllmaschinen

Entwickelt für anspruchsvolle Umgebungen

- Robustes Gehäuse aus Zinkdruckguss mit phosphatabgedichteter Epoxidharzoberfläche

Widerstandsfähig in rauen Umgebungen

- Schalterhohlraum ist epoxidgefüllt
- Kabeleingangsbereich werkseitig vollständig abgedichtet
- NEMA 1, 3, 4, 12, 13



Geeignet für eine Reihe von Anwendungen

- Sieben verschiedene Betätigerausführungen
- Muffenband für Schraubenfeder
- Verbesserte Abdichtung

Äußerst zuverlässiger Betrieb

- Präzisions-Basisschnappschalter im Gehäuse
- Große elektrische und Temperaturbereiche

Einfache und kostengünstige Installation

- Befestigung mit nur zwei Schrauben
- Schalter ist mit einem drei (3) Fuß langen, vieradrigen (4) STOOW-A-Kabel mit 0,41-0,46 Zoll vorverkabelt (10,4-11,7 mm)
- Verschiedene Steckerausführungen erhältlich

BESTELLHANDBUCH FÜR EPOXIDHARZGEFÜLLTE E6/V6-TYPEN

Beschreibung	Katalognummer
Gerader Stößel.	BZE6-2RN-F3
4-poliger Stecker mit geradem Stößel.	BZE6-2RN-FR
Hebelarm Vor Ort um 360° horizontal und 225° vertikal verstellbar	BZE6-2RN2-F3
Schraubenfeder-Wobble-Hebel. Betrieb aus jeder Richtung, ausgenommen Zug.	BZE6-2RN18-C3*
Stabhebel für geringe Kraft. Vor Ort um 360° horizontal in Schritten von 45° und 180° vertikal verstellbar.	BZE6-2RN62-F3

* Hinweis: Dieser Schalter besitzt einen Raststift und die Verdrahtungsaussparung kann nicht vollständig mit Epoxidharz gefüllt werden. Sie sind nur an der Kabeleinführung abgedichtet.

Grensch / gekapselter Sch.