

## Interaktiver Katalog – Zusatzkatalog – PDFs

Wenn Sie weitere Produktinformationen oder Hilfe bei der Auswahl des richtigen Produkts für Ihre Anwendung benötigen, sehen Sie sich unseren **Interaktiven Katalog** an. Über den **Interaktiven Katalog** können Sie auf die umfassendsten und aktuellsten Informationen zugreifen.

Der **Interaktive Katalog** enthält eine Vielzahl von technischen Produktdaten, Anwendungsdaten und technischen Dokumenten, die nach Ihren Kriterien durchsucht werden können.

Diese PDF-Kataloginformationen wurden im November 2000 veröffentlicht.



Sensing and Control  
**Interaktiver  
Katalog...**

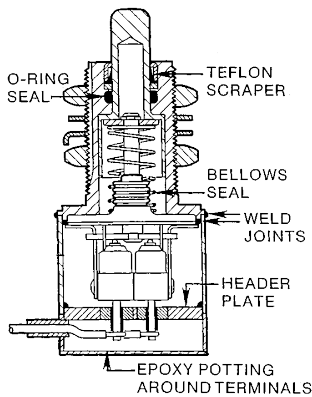
**Klicken Sie auf dieses  
Symbol, um den  
Interaktiven Katalog  
zu testen.**

---

**Sensing and Control**  
Honeywell Inc.  
11 West Spring Street  
Freeport, IL 61032

[www.honeywell.com/sensing](http://www.honeywell.com/sensing)

## Hermetisch abgedichteter Grenzschalter



### ALLGEMEINE INFORMATIONEN

Echte hermetische Abdichtung mit Metall/Metall- oder Glas/Metall-Konstruktion sorgt für maximale Dichtungseffektivität über besonders lange Zeiträume auch bei ständigen Änderungen des Atmosphärendrucks und der Temperatur.

1HE1-6 ist direkt austauschbar mit umgebungssicheren Schaltern gemäß 1EN1-6 (MS24331-1) und weist dieselben Betriebseigenschaften, Abmessungen und elektrischen Daten auf. Dieser Schalter weist Korrosionsbeständigkeit, eine geringe Größe, Montage mit einer Bohrung und Drahtverriegelung sowie ein Kabel gemäß MILW-22759/7 auf.

Die meisten Betätiger gemäß EN können an HE-Schaltern angebracht werden. Wenden Sie sich an MICRO SWITCH, um weitere Informationen zu erhalten.

### MERKMALE

- Abdichtung: Hermetische Abdichtung gemäß MILS-8805, hermetisches Symbol 5
- 1HE1-6 erfüllt Militärspezifikation: MIL-S-8805/80
- Vibration: 10 bis 81 Hz bei 0,060 in. (1,52 mm) D.A. 81 bis 2000 Hz bei 20 gs
- Erschütterung: 200 g, 0,007 second, Halbsinusimpuls
- Festigkeit der Betätigungsmittel: 250 lbs. (1112 N)
- Festigkeit der Befestigungsmittel: 400 in. lbs. (45,2Nm) - 1HE1-6, 200 in. lbs. -602/622 HE
- Erfüllt außerdem Anforderungen bezüglich Sand und Staub, Explosion, Eisbildung, Minimalstrom und Feuchtebeständigkeit
- Temperaturbereich: -67 °F bis +257 °F (-55 °C bis +125 °C)
- Gewicht: 7,3 oz. (207 g) max. 1HE1-6, 6,5 oz. (184 g) max. 602HE1-6 (mit 6 ft. (1,8 m) Kabeln)
- Schaltkreis: Zwei oder vier einpolige Wechselschalter
- Erfüllt oder übertrifft die mechanischen und elektrischen Lebensdauer anforderungen gemäß MIL-S-8805
- Änderungen: Weitere Kabeltypen und -längen sind erhältlich. Anschlussdosens sind ebenfalls möglich

### ELEKTRISCHE DATEN auf Meereshöhe und bei 100.000 feet (Ampere)

28 VDC	1HE1-6	602/622HE1-6 604/624HE1-6
Resistiv	5	7
Induktiv	3	4
Motor	4	4

Goldkontakte mit Stromleistungen von ½ Ampere (induktiv) und 1 Ampere (resistiv) bei 28 VDC sind erhältlich.

# Positionssensoren

## Hermetisch abgedichteter Grenzschalter

HE-Serie



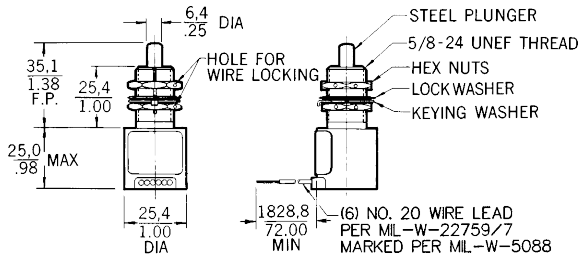
**Eigenschaften:** O.F. – Betriebskraft (Operating Force); R.F. – Auslösekraft (Release Force) P.T. – Vorlauf (Pretravel); O.T. – Nachlauf (Overtravel); D.T. – Differentialweg (Differential Travel).

### HE-BESTELLSCHLÜSSEL

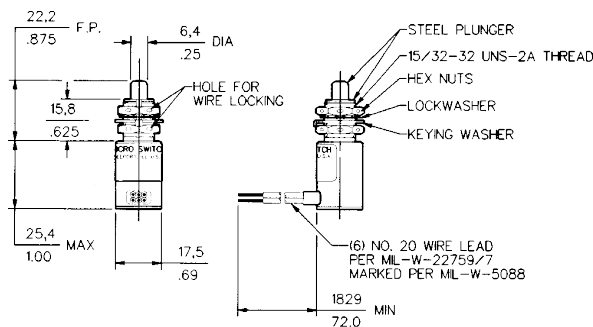
Schaltkreise	Katalognummer	Betätiger	Merkmale				
			O.F. Newton lbs.	R.F. (min.) Newton lbs.	P.T. (max.) mm In.	O.T. (min.) mm In.	D.T. (max.) mm In.
 Zwei einpolige Wechselschaltkreise	1HE1-6 (MS8805/80-01)	Stößel	26,7-53,4 <b>6-12</b>	17,8 <b>4</b>	1,02 <b>.040</b>	6,35 <b>.0250</b>	0,51 <b>.020</b>
	602HE1-6	Stößel	22,2-53,4 <b>5-12</b>	13,3 <b>3</b>	1,02 <b>.040</b>	3,18 <b>.125</b>	0,51 <b>.020</b>
	622HE1-6	Rollenstößel	22,2-53,4 <b>5-12</b>	13,3 <b>3</b>	1,02 <b>.040</b>	3,18 <b>.125</b>	0,51 <b>.020</b>
 Vier einpolige Wechselschaltkreise	604HE1-6	Stößel	26,7-53,4 <b>6-12</b>	17,8 <b>4</b>	1,02 <b>.040</b>	3,18 <b>.125</b>	0,51 <b>.020</b>
	624HE1-6	Rollenstößel	22,2-53,4 <b>5-12</b>	13,3 <b>3</b>	1,02 <b>.040</b>	3,18 <b>.125</b>	0,51 <b>.020</b>

### HE -MONTAGEABMESSUNGEN (Nur zu Referenzzwecken)

#### 1HE1-6

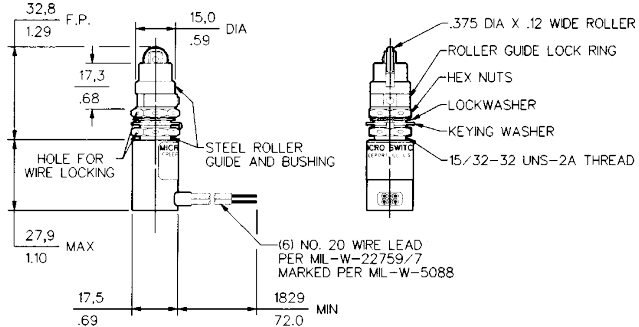


#### 602HE1-6



604HE1-6 weist dieselben Abmessungen auf wie 602HE1-6, der Gehäusedurchm. beträgt jedoch 1,0/25,4 und die Gehäusehöhe beträgt 1,2/30,5.

#### 622HE1-6



624HE1-6 weist dieselben Abmessungen auf wie 622HE1-6, der Gehäusedurchm. beträgt jedoch 1,0/25,4 und die Gehäusehöhe beträgt 1,2/30,5.

Schlüssel:  $\frac{0,0}{0,00} = \text{mm}$   
 $\frac{0,0}{0,00} = \text{Zoll}$