

SCHALTER MIT BERÜHRUNGS-FEEDBACK



MERKMALE UND FUNKTIONEN

- Kompakte Größe
- Bis zu 4 Pole
- Abgedichtete Ausführungen

BESTELLSCHLÜSSEL

Tastende und alternierende Schalter.

| Tastenfarbe | Anzahl der SPDT-Schaltkreise | | |
|-------------|------------------------------|--------------------------|-----------------------------|
| | 2 tastende Schalter | 2 alternierende Schalter | 4 tastende Schalter |
| Schwarz | 2PB11-T2 | 82PB19-T2 | — |
| | 2PB732-T2 (M8805/23-001) | — | 4PB714-T2 (M8805/23-003) |
| Rot | 2PB12-T2 | — | — |
| | 2PB717-T2 (M8805/23-002) | — | — |
| Grün | 2PB273-T2 | — | — |

KURZWEGSCHALTER



BESTELLSCHLÜSSEL

Tastende Schalter.

| Taster | Anzahl der SPDT-Schaltkreise | |
|---------|------------------------------|------|
| | 2 | 3 |
| Schwarz | 2PB7 | 3PB7 |

Diese Schalter ähneln im Design den Schaltern mit Berührungs-Feedback, besitzen jedoch einen flexiblen Flügelbetätiger für eine geringere Betriebskraft und einen kürzeren Weg des Tasters.

ZUM BEDIENFELD ABGEDICHTETE SCHALTER



Zwischen dem Betätigerstößel und der Schaltermanschette befindet sich eine geklebte Elastomerdichtung. Eine O-Ring-Dichtung dichtet die Schalterbaugruppe zur Vorderseite des Bedienfelds ab.

Ein 2-teiliges Design ermöglicht eine separate Befestigung des Schalters. Nach der Verdrahtung der Schaltereinheit rastet diese von der Rückseite des Bedienfelds aus in ihre Position.

BESTELLSCHLÜSSEL

Tastende Schalter.

| Tastenfarbe | Manschententyp | Anzahl der SPDT-Schaltkreise | |
|-------------|----------------|------------------------------|------|
| | | 1 | 2 |
| Schwarz | Sechskant | 1PB4 | 2PB4 |
| Schwarz | Rund | 1PB42 | — |
| Rot | Rund | 1PB43 | — |

ELEKTRISCHE DATEN

(Ausgenommen 15PB und 700PB)

30 VDC: 5 A, resistiv, Meeresspiegel oder 50.000 Fuß; 3 A, induktiv, Meeresspiegel; 2,5 A induktiv, 50.000 Fuß; 24 A, max. Einschaltstrom.

UL- und CSA-Zertifizierung für Basis-schalter: 5 A, 125 oder 250 VAC.

Manuelle Schalter

Drucktastenschalter

PB-Serie

WASSERDICHTER SCHALTER



BESTELLSCHLÜSSEL

Tastende Schalter.

Besitzt gerändelte und verchromte Bundmutter.

| Tastenfarbe | Anzahl der SPDT-Schaltkreise |
|-------------|------------------------------|
| Schwarz | 2 |
| | 2PB901-T2 |

Die Dichtungen an den Verbindungen Bundmutter-an-Bedienfeld, Schalter-an-Bundmutter und Buchse-an-Bundmutter verhindern das Eindringen von Wasser von der Rückseite des Bedienfelds, nach oben und über die Buchsenwand. Schaltereinheiten in korrosionsbeständiger Vergussmasse in einem Metallgehäuse eingebettet. Erfüllt die Eintauch-Anforderungen von MIL-STD-108 (bis zu 10 psi Wasserdruck für eine Stunde).

HERMETISCH ABGEDICHTETE SCHALTER



Diese Drucktasten werden mit hermetisch abgedichteten Schaltereinheiten HM ausgestattet, bei denen es um die Abdeckung, am Betätigerfuß und in den Befestigungsbohrungen nicht zu metallischen Verbindungen kommt. Anschlüsse sind mit einer Glas-auf-Metall-Dichtung abgedichtet.

Die dampffeste Konstruktion erlaubt den Einsatz in Bereichen mit Dampfentwicklung, ohne dass sich an den Kontakten Kondenswasser bildet. Externe Teile sind korrosionsbeständig nach MIL-S-8805. Erfüllt die Anforderungen an die Explosionsicherheit nach MIL-S-8805.

BESTELLSCHLÜSSEL

Tastende Schalter.

| Taste | Anzahl der SPDT-Schaltkreise | |
|---------|------------------------------|--------|
| | 2 | 4 |
| Schwarz | 702PB1 | 704PB1 |

SCHALTER IN MINIATURGRÖSSE



1PB5



15PB2

BESTELLSCHLÜSSEL

Tastende Schalter.

| Taster | Anzahl der SPDT-Schaltkreise | |
|-------------------|------------------------------|-------|
| | 1 | 2 |
| Schwarz | 1PB5 | — |
| Weißer Kunststoff | — | 15PB2 |

* Stahl-taster ermöglichen neben einem normalen Einsatz eine Verwendung unter mit Scharnieren befestigten Platten oder für Paddelschalterhebel.

ELEKTRISCHE DATEN – 700PB und 15PB

700PB (Mit hermetisch abgedichteten Schaltereinheiten):
28 VDC und 115 VAC, 400 Hz: 3 A, induktiv, 5 A resistiv

15PB:
30 VDC und 115 VAC: 2 A, induktiv, 5 A resistiv, 1,0 A Lampenlast.

1PB5

250 VAC: 5 A

30 VDC: 5 A, resistiv, Meeresspiegel oder 50.000 Fuß; 3 A, induktiv, Meeresspiegel; 2,5 A induktiv, 50.000 Fuß; 24 A, max. Einschaltstrom.

Drucktasten

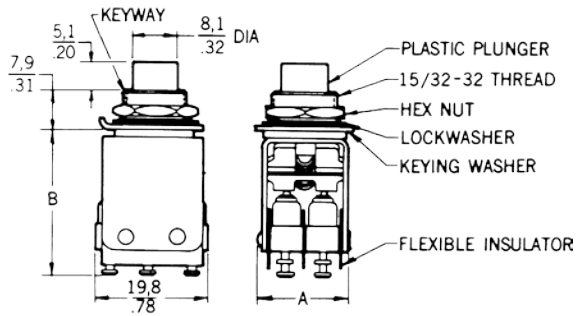
Manuelle Schalter

Drucktastenschalter

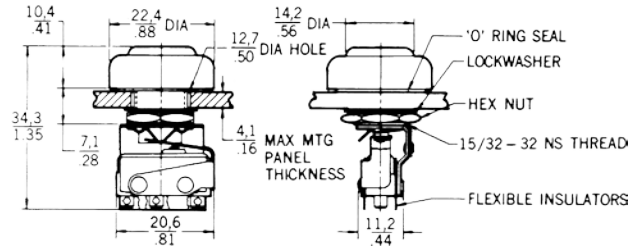
PB-Serie

MONTAGEABMESSUNGEN (Nur zu Referenzzwecken)

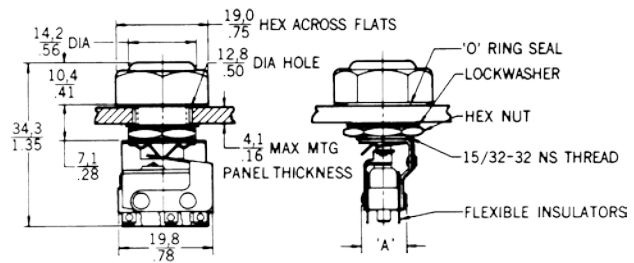
Schalter mit Berührungs-Feedback



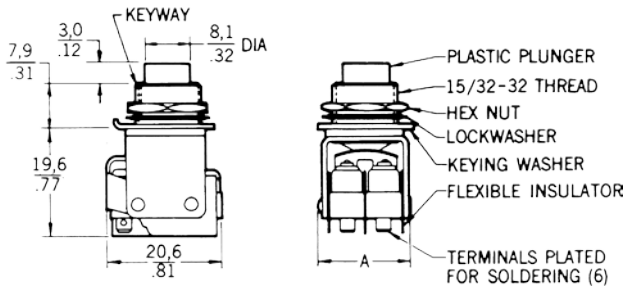
Zum Bedienfeld abgedichtete Schalter



| | | 2-polig | 4-polig |
|-----------------|------------------|-----------|-----------|
| Abm. „A“ (max.) | Taster | 16,8/1.66 | 30,0/1.18 |
| | Wechsel-schalter | 17,3/1.68 | 30,5/1.20 |
| Abm. „B“ | Taster | 26,7/1.05 | 26,7/1.05 |
| | Wechsel-schalter | 33,0/1.34 | 33,0/1.34 |



Kurzwegschalter



| | 1-polig | 2-polig |
|-----------------|-----------|-----------|
| Abm. „A“ (max.) | 11,7/1.46 | 17,0/1.67 |

Schlüssel: $\frac{0,0}{0,00} = \frac{\text{mm}}{\text{Zoll}}$

| | 2-polig | 3-polig |
|-----------------|-----------|-----------|
| Abm. „A“ (max.) | 17,0/1.67 | 23,8/1.94 |

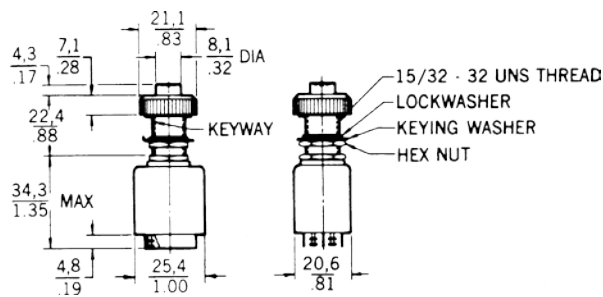
Manuelle Schalter

Drucktastenschalter

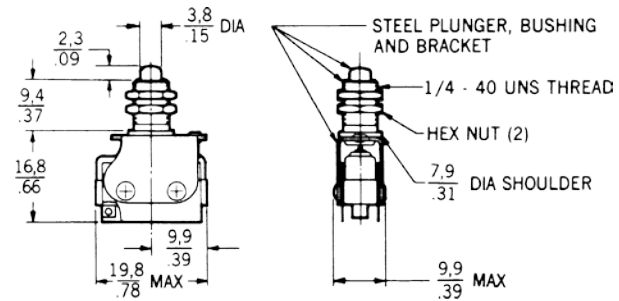
PB-Serie

MONTAGEABMESSUNGEN (Nur zu Referenzzwecken)

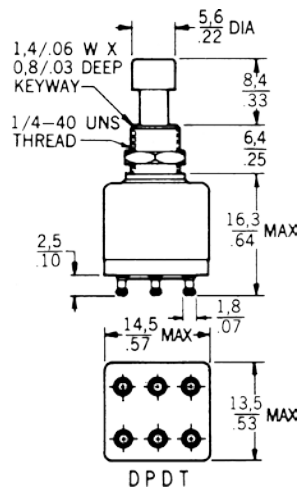
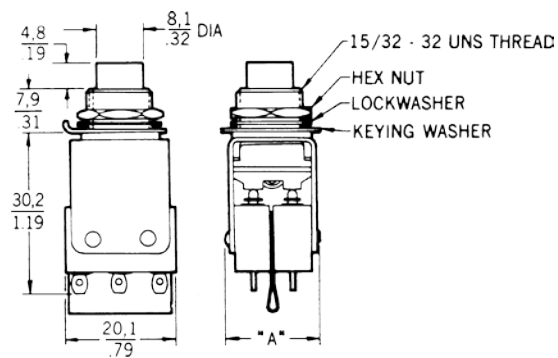
Wasserdichte Schalter



Schalter in Miniaturgröße



Hermetisch abgedichtete Schalter



Befestigungskomponenten umfassen: Sechskantmutter, Sicherungsscheibe und Sperrscheibe.

| | 2-polig | 4-polig |
|-----------------|-----------|-----------|
| Abm. „A“ (max.) | 16,8/0,66 | 30,0/1,18 |

Schlüssel: $\frac{0,0}{0,00} = \frac{\text{mm}}{\text{Zoll}}$

Drucktasten