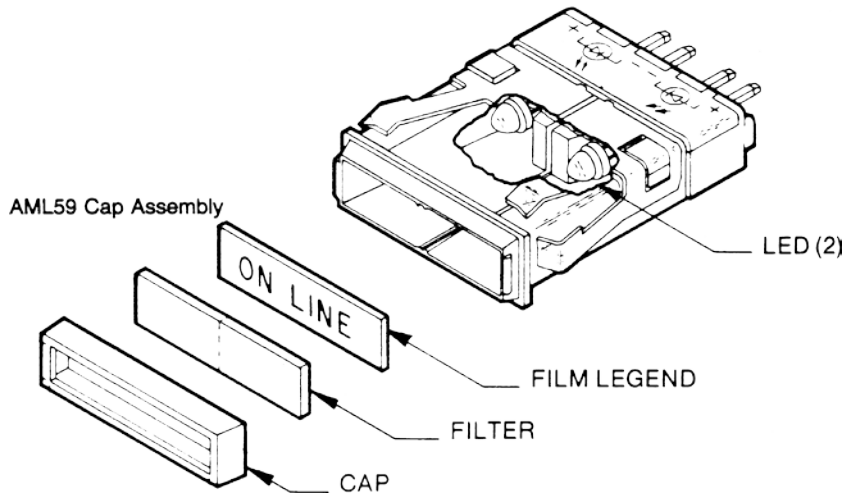




AML45 Housing



Halbleiter-LED-Anzeigen der AML45/59-Serien sind gegenüber herkömmlichen Legendenanzeigen mit Hintergrundbeleuchtung, bei denen Glühlampen zum Einsatz kommen, ein großer Fortschritt. Die LED-Lichtquelle kombiniert die Langlebigkeit und Zuverlässigkeit von Halbleiterelementen mit einem geringen Stromverbrauch. Die Betriebsdauer wird in Jahren statt in Tagen gemessen.

Das Gehäuse der AML45-Serie verfügt über zwei hocheffiziente LEDs, die die in der AML59-Aufsteckkappe befindlichen Farbfilter und Filmlegenden beleuchten. Eine Auswahl an vollflächigen einfarbigen und geteilten einfarbigen oder zweifarbigen Anzeigen ist erhältlich. Zu den Optionen gehören die Farben Rot, Grün und Gelb.

Legenden aus Film bieten eine Auswahl an negativen und positiven Formaten. (Hinweis: Entwickler bevorzugen im Allgemeinen negative Anzeigenachrichten, um das positive Format für besonders wichtige Fälle verwenden zu können, wie etwa „PAPIERSTAU“.)

Wenn sie nicht beleuchtet sind, sind die Legenden ausgeblendet (Totzone an der Vorderseite).

### MERKMALE

- Der Hintergrund angezeigter Nachrichten wird mit LEDs beleuchtet, um eine lange und zuverlässige Betriebsdauer zu ermöglichen. Reduziert Service- und Wartungskosten.
- Niedrige Spannung und Stromstärke (ohne Einschaltstrom) erlauben den direkten Antrieb mit integrierten Schaltkreisen. Reduziert Kosten für Schnittstellenkomponenten (und Installation) und Stromversorgung.
- Geringe Betriebstemperaturen ermöglichen Dauerbetrieb bei hoher Dichte. Minimale Wärmeentwicklung.
- Robuste Konstruktion. Stoß- und vibrationsfest (keine Fasern vorhanden, die brechen könnten).
- Nachrichtenanzeige mit hoher Funktionsdichte. Beleuchtet bis zu vier Legendenabschnitte in Farbe innerhalb eines Bereichs von 0,8 x 1,2 Zoll.
- Totzone an der Vorderseite verdeckt die Legenden, bis diese beleuchtet werden. Nicht blendende und flimmerfreie Anzeige.
- UL-anerkannt.

### NEGATIV

Bei Beleuchtung wird die farbige Legende vor einem schwarzen Hintergrund angezeigt.



### POSITIV

Bei Beleuchtung wird die schwarze Legende vor einem farbigen Hintergrund angezeigt.



Diese Anzeige ist mit den anderen Geräten der MICRO SWITCH AML-Produktlinie sowohl vor als auch hinter dem Bedienfeld vollständig kompatibel. Zwei von ihnen passen in die gleiche Aufnahme wie rechteckige AML-Anzeige oder -Schalter. Alle Anschlüsse verlassen das Gerät für eine bequeme Verdrahtung auf einer Ebene bei der standardmäßigen AML-Tiefe von 1,7 Zoll.

# Handschalter

## Halbleiter-LED-Anzeigen

AML45/59-Serien

### LED-GEHÄUSE DER AML45-SERIE

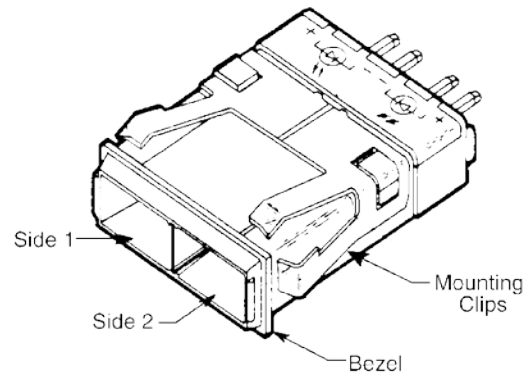
LEDs sollten in der gleichen Farbe spezifiziert werden, wenn eine einfarbige Anzeige mit einem vollflächigen oder geteilten Bildschirm gewünscht wird (RR = rot); oder unterschiedliche Farben für eine zweifarbige Anzeige mit einem geteilten Bildschirm (RY = rot/gelb). Ein Ablenklech im Inneren des Gehäuses verhindert bei Ausführungen mit geteiltem Bildschirm eine Lichtabgabe von einer LED-Farbe zu einer anderen.

Die LED-Farben sollten mit den für die AML59-Kappe spezifizierten Filterfarben übereinstimmen (siehe Seite 40).

Federclips an den Seiten des Gehäuses sorgen für eine sichere Arretierung der Einheiten im Bedienfeld. Für die Montage von Leisten mit zwei oder mehr Einheiten können die AML61-Befestigungskomponenten verwendet werden (siehe Seite 55).

### LED-ANWENDUNGSMITTELS

Siehe Seite 59.



### BEDIENFELDAUSRICHTUNG

In der Zeichnung (oben) werden die LED-Positionen für Seite 1 und Seite 2 dargestellt, wobei die MICRO SWITCH-Bezeichnungen nach oben zeigen. Beachten Sie diese Ausrichtung bei der Bestellung eines **AML45S**-Gehäuses mit zwei ver-

schiedenen LED-Farben, wie etwa RG (rot/Seite 1, grün/Seite 2). Da die LEDs dauerhaft installiert sind, ist insbesondere die Farbposition zu beachten, wenn das Gerät auf einer Leiterplatte abgeschlossen wird.

### BESTELLSCHLÜSSEL FÜR AML45

<b>AML45 S</b>	<b>W</b>	<b>A</b>	<b>2</b>	<b>RY</b>	
<b>Gehäusetyp</b>	<b>Farbe der Gehäuseeinfassung</b>	<b>LED-Spannung</b>	<b>Anschlussstyp</b>	<b>Seite 1</b>	<b>Seite 2</b>
<b>AML45 R</b> 2 LEDs (Zur Verwendung mit vollflächigem Bildschirm)	<b>W</b> Weiß	<b>A</b> 2,4 V	<b>2</b> 0,110 x 0,020 (Lötverbindung oder Schnell-Anschluss)	<b>R</b> Rot	<b>R</b> Rot
<b>AML45 S</b> 2 LEDs (Zur Verwendung mit geteiltem Bildschirm)	<b>K</b> Schwarz	<b>B</b> 5 V	<b>3</b> 0,025 x 0,025 (Leiterplatte)	<b>Y</b> Gelb	<b>Y</b> Gelb
		<b>C</b> 10 V	<b>8</b> 0,110 x 0,020 mit Diodenschutz für LEDs	<b>G</b> Grün	<b>G</b> Grün
		<b>D</b> 15 V			
		<b>F</b> 24 V			

\* Der Stromverbrauch beträgt 20 mA. B, C, D und F verfügbar über interne Strombegrenzungswiderstände.

### Beispiel: **AML45SWA2RY**

Gehäusetyp mit geteiltem Bildschirm und weißer Einfassung, 2,4-V-LEDs, Anschluss 0,110 x 0,020, rote LED auf Seite 1 und gelbe LED auf Seite 2.

### BEFESTIGUNG AM UNTERBAUFELD



Die AML45/59-Anzeigen und die AML61-Befestigungskomponenten können separat bestellt werden.

### LEITERPLATTENABMESSUNGEN

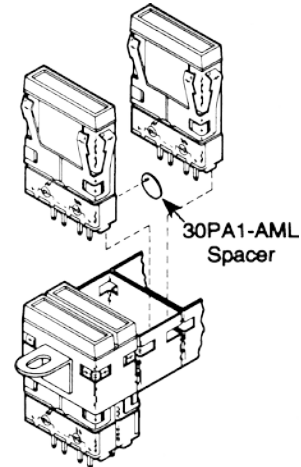
Empfohlenes Leiterplatten-Layout für bis zu zehn AML45-Einheiten, die in einer AML61-Baugruppe installiert sind:

Für die Montage von Leisten mit zwei oder mehr Anzeigen in eine einzelne Ausfräsung können die AML61-Befestigungskomponenten verwendet werden. Diese Methode ist bei Anwendungen mit mehreren Einheiten die kosteneffektivste Art, da zur Herstellung einer großen Ausfräsung zur Aufnahme mehrerer Einheiten weniger Zeit benötigt wird als für die Herstellung einer Ausfräsung pro Einheit. Wenn das vordere Bedienfeld nicht als Stütze der Befestigten Elemente dienen muss, kann es aus dünnerem Material gefertigt werden, lässt sich demnach einfacher ausfräsen und minimiert die Installationskosten.

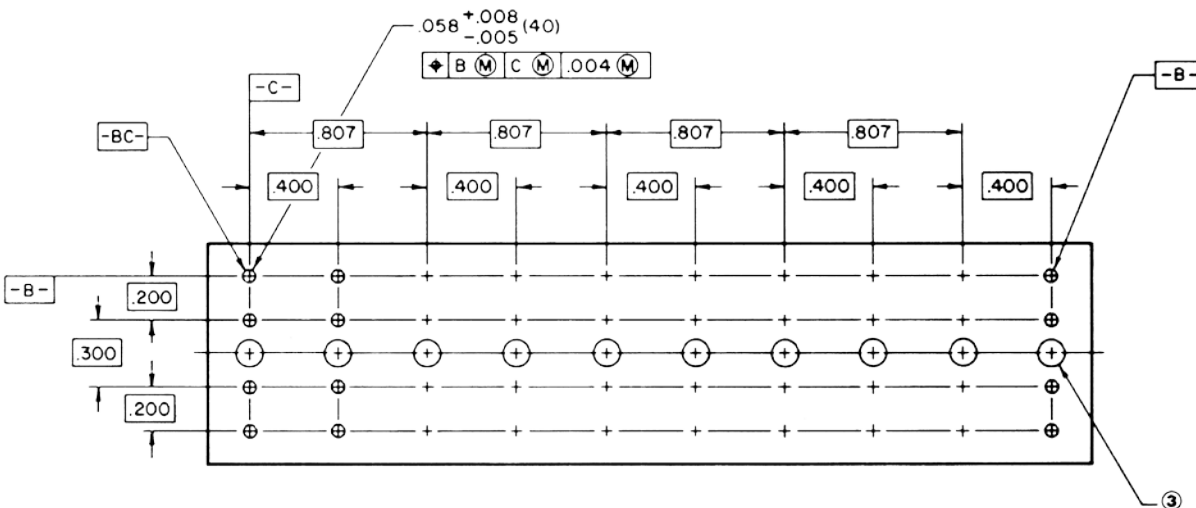
Die AML61-Leisten sind werkseitig durch Zusammenschweißen der Metallgehäuse und Anschweißen der Haltewinkel an die Endgehäuse vormontiert. Bestellinformationen finden Sie auf Seite 45.

### INSTALLATION

Jedes rechteckige AML61-Befestigungsgehäuse nimmt zwei Anzeigen auf, wie in der Zeichnung dargestellt. Das Erscheinungsbild des Bedienfelds wird durch Einbau einer Distanzscheibe von 0,05 Zoll/1,3 mm (ca.) zwischen den Gehäusen am Anschlussende verbessert. Um eine Packung mit 10 Distanzscheiben zu bestellen, geben Sie die Katalognummer 30PA1-AML an.



Befestigungsmitten und die Abmessungen der Bedienfeldausfräsungen sind auf Seite 64 dargestellt. Ein Installationsanweisungsblatt PK8520 wird bei jeder Bestellung mitgeliefert.



③ Ein Mindestdurchmesser der Öffnung von 0,125 Zoll wird empfohlen, um einen Zugang zur Anzeige zu gewährleisten; damit kann sie zur Vorderseite des Bedienfelds herausgedreht werden, wenn ein Austausch erforderlich geworden ist.

Handschalter

# Handschalter

## Halbleiter-LED-Anzeigen

AML45/59-Serien

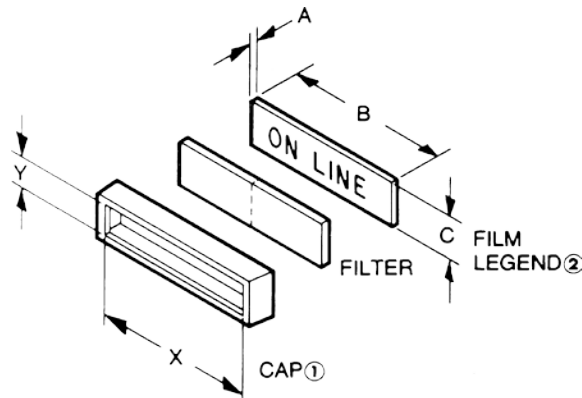
### AML59-KAPPENBAUSÄTZE

Der Kappenbausatz besteht aus schwarzer Kappe, Farbfilter(n) sowie optionaler Filmlegende und wird unmontiert geliefert. Er lässt sich so in das Gehäuse einschrauben, dass er plan mit der Gehäuseeinfassung ist.

Filter, die so montiert sind, dass deren matte Oberfläche zu den LEDs zeigt, erzeugen effektiv eine diffuse Beleuchtung. Sie sind eingefärbt, um den roten, gelben und grünen LEDs zu entsprechen.

**HINWEIS:** Der Kappenbausatz sollte nicht bei für das Wellenlöten typischen hohen Temperaturen und chemischen Atmosphären ausgesetzt werden. Diese Teile sind nach dem Löten und Reinigen zu installieren.

Die Katalognummern für AML59-Kappenbausätze ergeben sich aus dem folgenden Bestellschlüssel. Der Bestellschlüssel für AML45-LED-Gehäuse befindet sich auf Seite 38.



### KUNDENSPEZIFISCHE LEGENDEN

Eine Zeichnung in schwarzer Farbe und im Maßstab 2:1 ist als ausreichende Reproduktion benutzerdefinierter Filmlegenden erforderlich. Alternativ können Sie eine auf normalem Büropapier gedruckte Seite eines Drucktechniklieferanten, wie etwa Chartpak, Letraset oder Zipatone, einsenden. MICRO SWITCH ist in der Lage, grafische Legenden aus dem „Symbol Sourcebook“ von Henry Dreyfuss zu verwenden. (Bei kundenspezifischen Legenden wird eine einmalige Einrichtungsgebühr berechnet.)

- ① Anzeigebereich innerhalb der Kappe: X = 1,04 min.; Y = 0,272 min.
- ② Kunden, die Filmlegenden aus kommerziellen fotografischen oder Schriftsatzquellen bestellen, müssen angeben, dass der Film präzise mit den folgenden Abmessungen geschnitten werden muss, damit an der Vorderseite der Anzeige ein angemessener Halt und eine ausreichende Ausrichtung gewährleistet werden: A = 0,007 max.; B = 1,1 ±0,010; C = 0,300 ±0,003.

### STANDARDLEGENDEN

Das AML59-Legendenblatt (siehe Seite 42) enthält Bestellinformationen für negative und positive Standardfilmlegenden im unten dargestellten Schrifttyp (Helvetica, schmal, 14 pt). Verwenden Sie separate Legendenblätter für jede AML59-Katalognummer und fügen Sie sie Ihrem Auftrag bei.

ABCDEFGHIJKLMNQRST

UVWXYZ &?!():',.-/#% 1/2

\$0123456789 ↕

Approx. .165"

### BESTELLSCHLÜSSEL FÜR AML59

AML59-R		K	10	R			
Kappenstil		Kappenfarbe	Legendentyp	Filterfarbe			
Vollbild		Schwarz	Keine Legende	Vollbild	Geteilter Bildschirm		
AML59-R	Vollbild			10	R	R	R
AML59-S	Geteilter Bildschirm			20	Rot	Rot	Rot
		21	Y	Y	Y		
		Positive Filmlegende	Gelb	Gelb	Gelb		
			Grün	G	G	G	
				Grün	Grün	Grün	

Beispiele:

#### AML59-RK10R

Vollbildstil, schwarze Kappe, keine Legende und roter Filter.

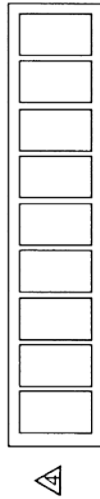
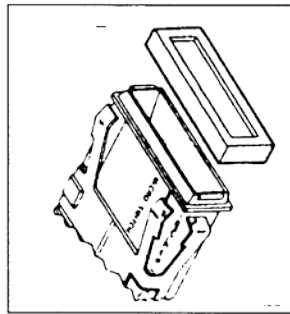
#### AML59-SK20RY

Ausführung als geteilter Bildschirm, schwarze Kappe, negative Filmlegende, rote und gelbe Farbfilter.

**AML59 Legend Sheet**

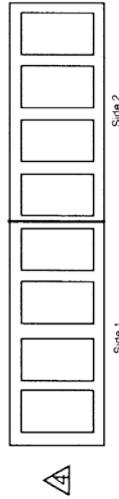
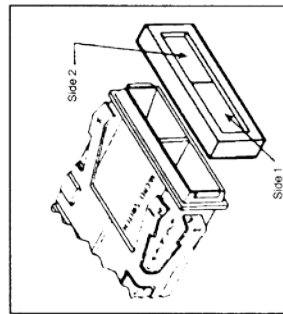
Account NO \_\_\_\_\_

*Use this form to describe film legends to be used with AML59 Series Cover Assemblies*



Style "R" (Full Screen)

Special Direction \_\_\_\_\_  
\_\_\_\_\_



Style "S" (Split Screen)

Special Direction \_\_\_\_\_  
\_\_\_\_\_

**NOTES:**

- Legends must be designed to properly assemble to housings, which are to be installed with the MICRO SWITCH logo "up".
- All legends will be centered unless special directions are given.
- Standard legends are 14 pt. helvetica, condensed - Bold. A thru Z and numerals 0 thru 9 are standard.
- Legend Type: **NEGATIVE** - Type "20" **POSITIVE** - Type "21"

Catalog Listing <b>AML59</b> -	Quantity Ordered
P.O. No.	Line No.
Schedule No.	Customer Part No.
	Customer Dwg. No.

Customer: \_\_\_\_\_  
Address: \_\_\_\_\_ (city) \_\_\_\_\_ (state)

**INSTRUCTIONS:**

- Please use black ink to fill in shaded areas.
- Fill in appropriate catalog listing. - One listing per sheet.
- Fill in quantity ordered and your order no.
- Indicate legends desired - do not exceed 9 characters for style "R" or 4 characters on either side of style "S".
- This completed form must accompany your purchase order

