

安装说明

HIH-5030/5031系列湿度传感器

ISSUE 1
50038351

警告

人身伤害

- 请勿将该产品作为安全或紧急停止装置使用，或将其应用于任何可能由于产品故障导致人身伤害的场合。
- 传感器的外壳不带有电气安全隔离。将传感器安装在无法接触，或周围有障碍物的位置避免人体接触。

不遵守该说明可能导致死亡或严重的人身伤害。

注意

不当操作

- 请勿将传感器从原有保护包装中取出直至准备对其进行安装。
- 请勿触碰传感器表面。请使用乳胶指套，拿取传感器封装的边缘或引脚。
- 物体不得进入传感器的凹孔。

不遵守该说明可能导致产品损坏。

注意事项

- 仅用于**HIH-5030**：在冷凝条件下，足够多的液态水在传感器上形成寄生漏电通道，HIH-5030湿度传感器会产生一个0%湿度的错误读取值。如果该错误读取值被您的控制机构视作正确值，可能给系统带来过度的湿度。一旦液态水从传感器上蒸发，并且环境返回到非冷凝状态，元件会恢复到正常功能。
- 将传感器放置于避免光线直射处。强烈的直射光会覆盖CMOS（互补金属氧化物半导体）元件的连接点，并使输出信号达到最小值。这样做不会伤害传感器或影响标定。在直射光移除后，能够正常工作。环境散射光通常不会影响产品性能。
- 在产品的工作寿命结束时，请根据2002/96/EC (WEEE)指令对传感器进行销毁处理。

焊接和装配

注意

不当清洁

- 请在PCB清洁处理完成后插入和焊接传感器。

不遵守该说明可能导致产品损坏。

注意

不当的传感器放置

- 放置传感器使其表面朝向需要监控的环境。

不遵守该说明可能导致产品损坏。

注意

错误焊接

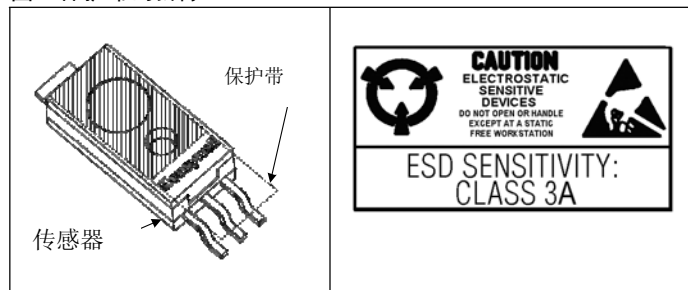
- 为了更好的产品可靠性，HIH-5030/5031系列出厂时在外壳（传感表面）上带有保护带。在焊接时保护带必须保持在该位置。
- 焊接后，根据以下所示移除保护带以激活传感器。

不遵守该说明可能导致产品损坏。

保护带的拆除

1. 使用正确的ESD保护
2. 用带指套的手指或镊子以保证没有外部碎片进入过滤器、传感器外壳或芯片，捏住保护带凸出边角，然后将其从传感器的顶部表面剥下。
3. 确保整个保护带被拆除。

图1 保护带的拆除



焊接

手工焊接是可接受的。如需进行回流焊接，请使用免清洗助焊剂。仅需限制助焊剂接触引脚。回流焊接温度曲线由J-STD-020B指定用于小型封装，峰值温度为250 °C [482 °F]。

引脚防潮

如果处于间歇潮湿或具有其他污染的环境下，在引脚之间可能产生电流通路，需对引脚和外露的焊盘进行防潮处理。

表1 性能规格（在3.3 Vdc电源和25°C[77°F]下，另行说明的除外。）

参数	最小值	名义值	最大值	单位	特定说明
互换性（一次曲线）					
0% RH ~ 10% RH, 90% RH ~ 100% RH	-7	-	7	% RH	-
11% RH~89% RH	-3	-	3	% RH	-
精度（最佳拟合直线） 11% RH~89% RH	-3	-	+3	% RH	4
回滞	-	2	-	% RH	-
重复性	-	±0.5	-	% RH	-
设定时间	-	-	70	ms	-
响应时间（1/e 在缓慢流动的空气中）	-	5	-	s	-
稳定性（在50%RH，5年）	-	±1.2	-	% RH	1
供电电压	2.7	-	5.5	Vdc	2
供电电流	-	200	500	µA	-
电压输出（一次拟合曲线）	$V_{输出}=(V_{供电})(0.00636(\text{传感器RH}) + 0.1515)$ ，25°C典型环境下				
温度补偿	真实RH = (传感器RH)/(1.0546 - 0.00216T)，T单位为°C				
在5 V, 50%RH 下的输出电压温度系数	-	-2	-	mV/°C	-
工作温度	-40[-40]	见图2	85[185]	°C[°F]	-
工作湿度(HIH-5030)	0	见图2	100	% RH	3
工作湿度(HIH-5031)	0	见图2	100	% RH	-
储存温度	-50[-58]	-	125[257]	°C[°F]	-
储存湿度	见图3			% RH	3

特定说明：

1. 包括在推荐工作区域外的测试。
2. 产品在3.3 Vdc和25°C条件下进行测试。
3. 非冷凝环境。当液态水落到传感器芯片上时，输出降至很小显示没有湿度。
4. 总的精度包括互换性为±3 %RH。

通用说明：

- 传感器输出与供电电压成比例。
- 长期暴露在≥90%RH 环境会引起3% RH的反向偏移。
- 传感器对光敏感。为获得最佳性能，需对传感器遮蔽亮光。

图2 工作环境（型号HIH-5030仅适用于非冷凝环境）

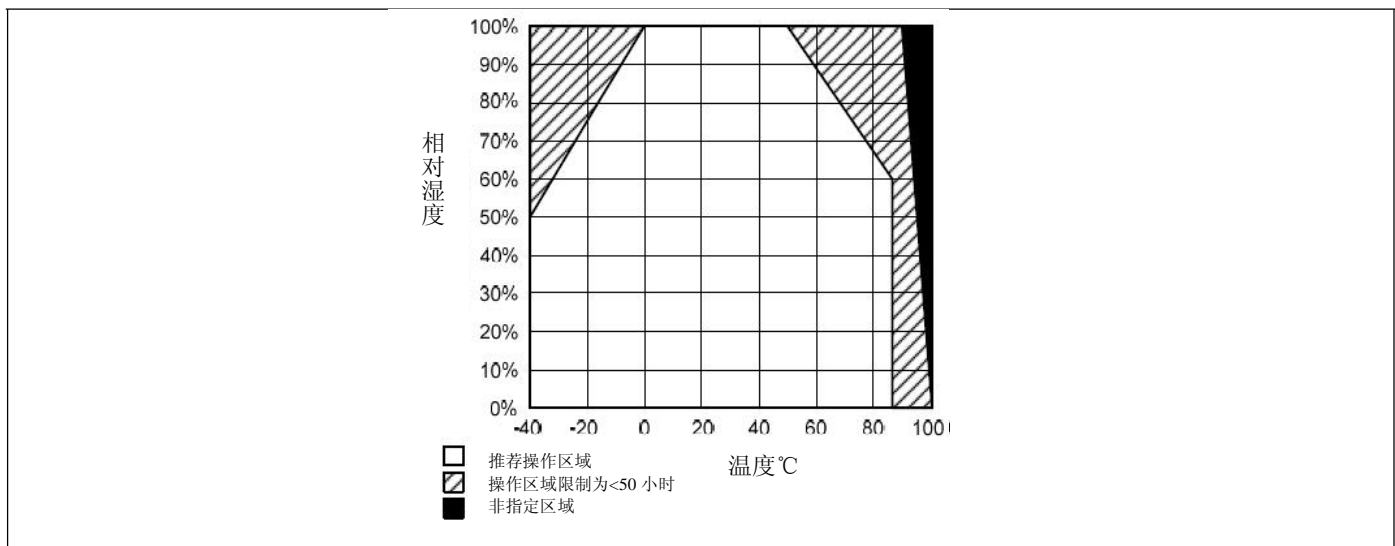


图3 储存环境 (型号HIH-5030仅适用于非冷凝环境)

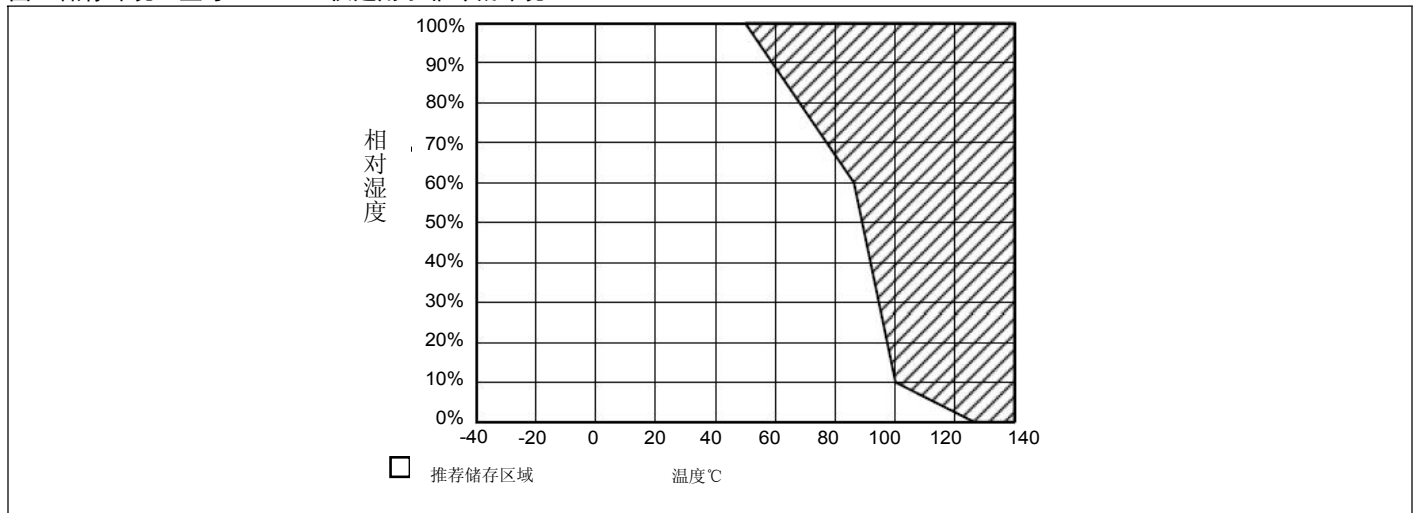


图4 HIH-5030系列安装尺寸 (仅供参考mm/[in])

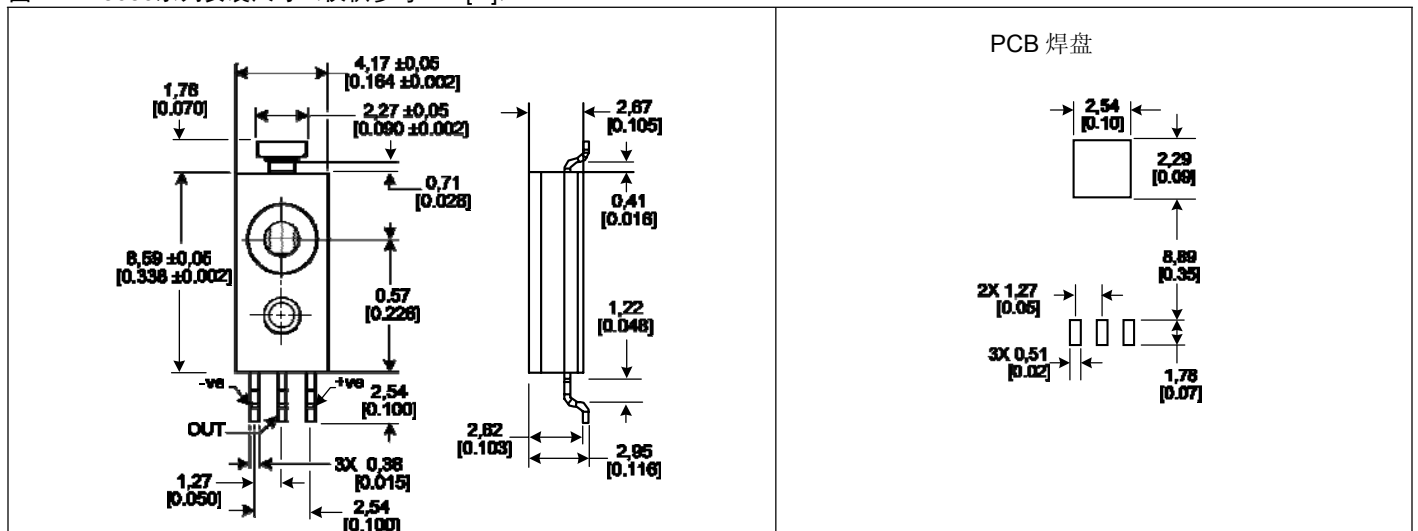


图5 HIH-5031系列安装尺寸 (仅供参考mm/[in])

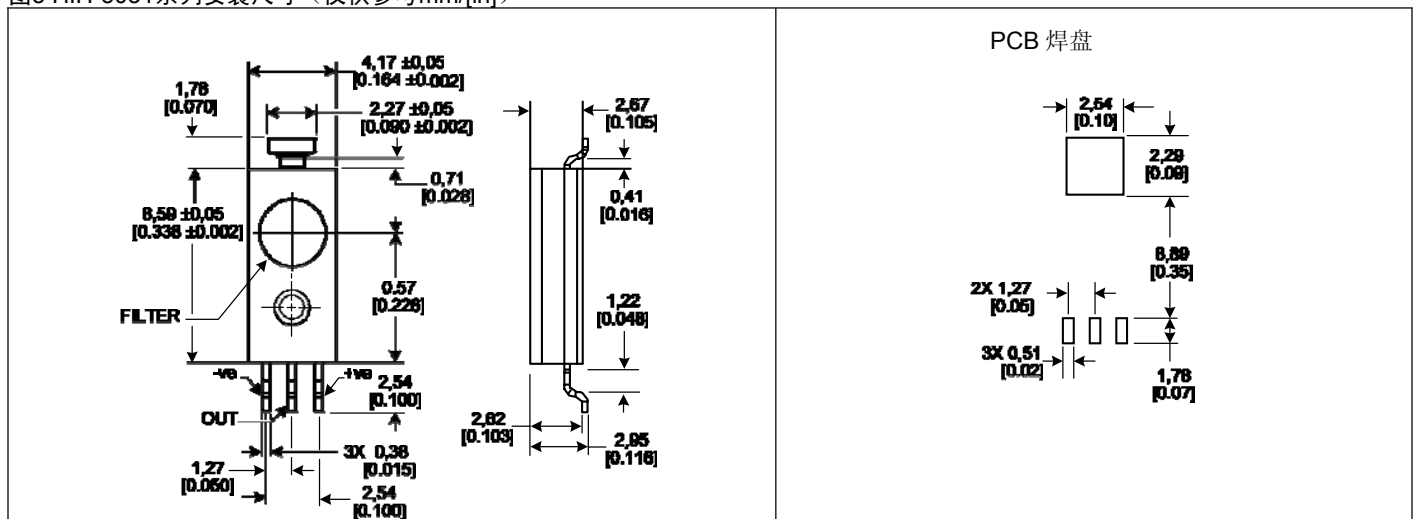
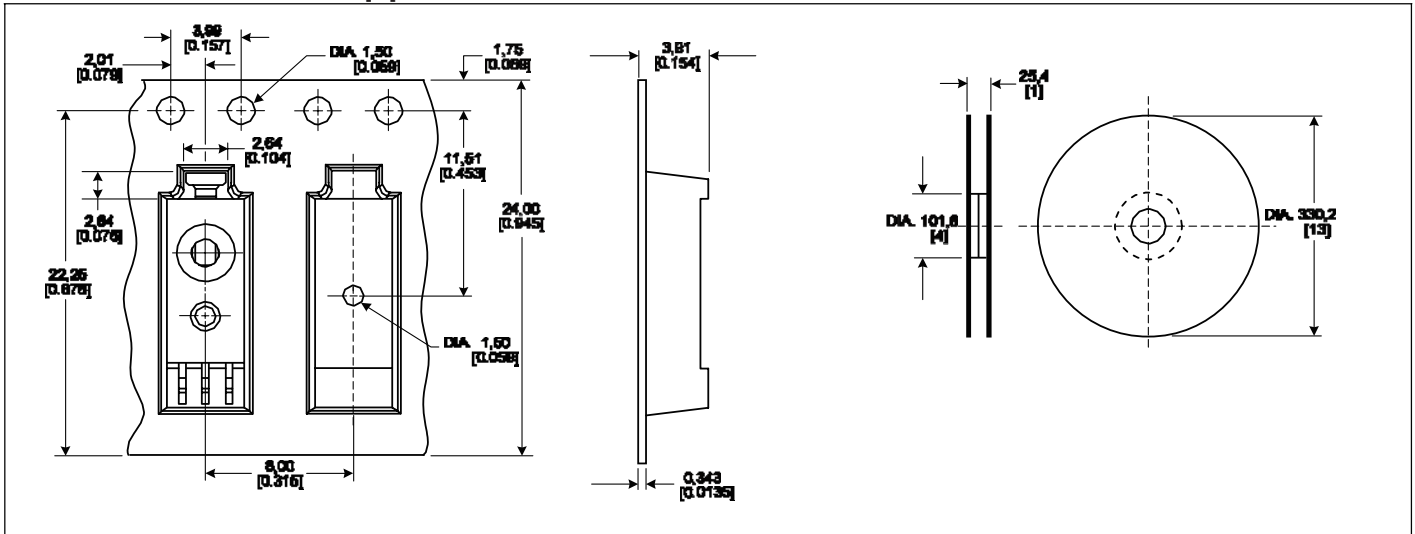


图6 卷带包装尺寸 (仅供参考mm/[in])



保证/补偿

霍尼韦尔保证生产的产品不会使用有缺陷的材料和不完善的工艺。霍尼韦尔的标准产品都承诺遵守该保证，由霍尼韦尔另行注明的除外。对于质量保证细节请参考订单确认或咨询当地的销售办事处。如果产品在质量保证期间返回霍尼韦尔，霍尼韦尔将免费修复或更换被确认有缺陷的产品。上述内容为买方唯一的补救方法并代替其他的明言或隐含的包括适销性和合用性保证。霍尼韦尔对衍生的、特殊的或间接的损失不承担任何责任。

当我们通过文献和霍尼韦尔网站提供个人应用协助时，应由客户决定产品应用的适应性。

规格可能未经通知进行更改。我们相信提供在此处的信息是精确和可靠的，但不承诺对其使用负责。

销售和服务

霍尼韦尔通过遍布全球的销售办事处、代理及经销商网络，为客户提供服务。关于与最近的授权经销商的应用协助、规格、价格或名称，请联系您的本地销售办事处或者：

E-mail: info.sc@honeywell.com

网址: www.honeywell.com/sensing

电话和传真：

亚太

电话: +65 6355-2828

传真: +65 6445-3033

欧洲

电话: +44 (0) 1698 481481

传真: +44 (0) 1698 481676

拉丁美洲

电话: +1-305-805-8188

传真: +1-305-883-8257

美国/加拿大

电话: +1-800-537-6945

+1-815-235-6847

传真: +1-815-235-6545

传感与控制部

霍尼韦尔（中国）有限公司

上海长宁区遵义路100号

虹桥上海城B栋23楼

电话: +86-21-6237 0237

传真: +86-21-6237 2493

www.honeywell.com/sensing

www.honeywell-sensor.com.cn (中文)