

Serie GKN

Interruttore con interblocco di sicurezza

CARATTERISTICHE

- Contatti di sicurezza ad apertura positiva
- Configurazioni a contatto multiplo
- Attuatori codificati meccanicamente
- La testa rotante consente l'impegno dell'attuatore davanti, dietro e nelle due posizioni superiori
- Doppio isolamento secondo IEC 60947-5-1
- Scelta di tre attuatori standard
- Dimensioni ridotte:
90 x 52 x 33 mm
(3.54 x 2.04 x 1.30 pollici)
- Aperture pressacavo laterali o inferiori
- Approvazioni globali (BG, UL, CSA e CE)

VANTAGGI

- Progettato per ridurre al minimo il rischio di manomissioni intenzionali o malfunzionamenti
- La testa rotante, le configurazioni a contatto multiplo e le chiavi ad azionamento multiplo permettono di offrire un prodotto in grado di soddisfare un'ampia gamma di esigenze applicative
- Le ridotte dimensioni sono un'importante soluzione negli ambienti in cui lo spazio è limitato
- La versione a tre contatti semplifica il controllo di sicurezza
- Progettato per l'approvazione globale

APPLICAZIONI TIPICHE

- Macchine utensili
- Macchinario per la lavorazione del legno
- Equipaggiamento per la stampa/carta da stampa
- Equipaggiamento per la modellatura della plastica
- Macchinari d'imballaggio
- Equipaggiamento di spurgatura



L'interblocco di sicurezza della serie GKN fornisce affidabilità e qualità superiori in un pacchetto di dimensioni universalmente applicabili. Le aperture multiple del pressacavo, le configurazioni del contatto, la chiave flessibile e la testa rotante garantiscono la flessibilità necessaria per soddisfare le specifiche richieste applicative.

La serie GKN è conforme a IEC 60947-5-1 e ha ottenuto le approvazioni UL, CSA, CE e BG.

ATTENZIONE

USO IMPROPRIO DEI MANUALI

- Le informazioni presentate in questa nota informativa (o catalogo) sono da considerarsi esclusivamente come riferimento. Non usare questa documentazione come informazioni per l'installazione del prodotto.
- Le informazioni complete relative all'installazione, al funzionamento ed alla manutenzione vengono fornite singolarmente per ogni prodotto.

Il mancato rispetto di queste istruzioni potrebbe provocare la morte o gravi danni.

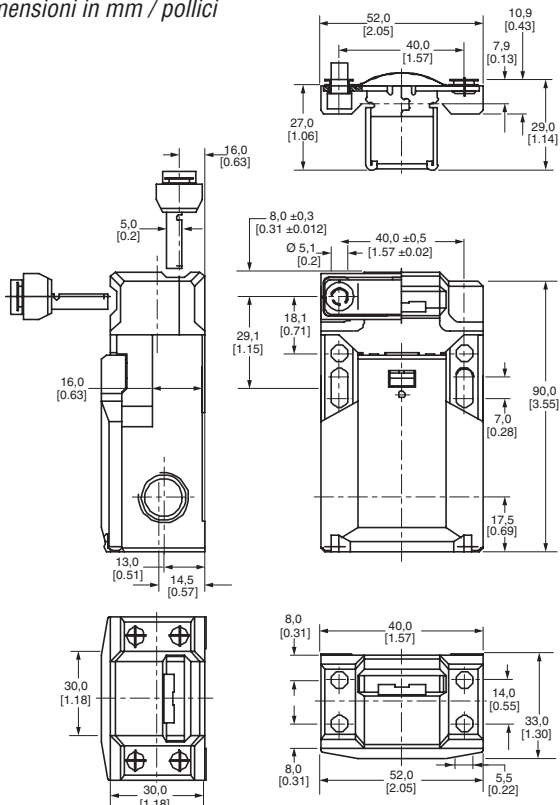
Serie GKN

Interruttore con interblocco di sicurezza

Dati tecnici

Durata meccanica	>1 milione di operazioni
Grado di protezione	IP 65 / NEMA 4
Gamma di temperatura	-30 °C a +80 °C / -22 °F a +176 °F
Materiale involucro	Involucro in poliammide termoplastico in fibra di vetro rinforzata UL94-V0
Forza di estrazione	10 Newtons (2.2 lbf)
Contatti	Sconnessione forzata secondo IEC 947-5-1 capitolo 3
Potenza nominale del contatto	10 A @ 24 Vac, 10 A @ 110 Vac, 6 A @ 230 Vac 6 A @ 24 Vdc 2.5 kV tolleranza massima transitoria, NEMA A300 P300
Materiale del contatto	Lega argento-nichel
Corrente di punta	Conforme a IEC 947-5-1 ac15/dc 13
Tipo di connessione	Vite
Velocità max. dell'attuatore	1 m /secondo
Raggio minimo dell'attuatore	In linea 150 mm; flessibile 50 mm
Peso	0.13 kg / 0/29 lb

Dimensioni in mm / pollici



Filettatura
condotta

C M20x1.5

Ordinamento interruttore:

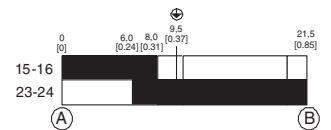
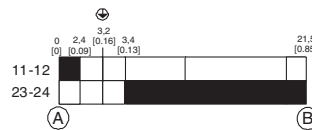
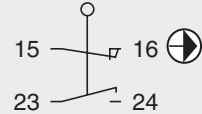
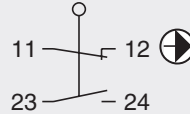
GKN

X

Contatti

1 NORMALMENTE CHIUSO/
1 NORMALMENTE APERTO
INTERRUZIONE PRIMA
DELLA CHIUSURA

1 NORMALMENTE CHIUSO/
1 NORMALMENTE APERTO
CHIUSURA PRIMA
DELL'INTERRUZIONE



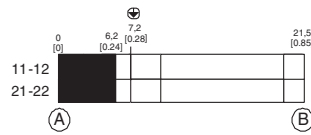
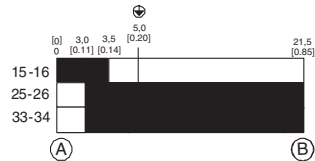
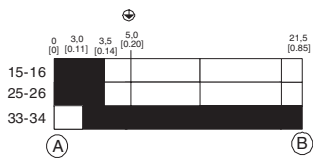
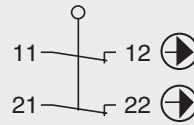
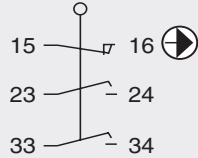
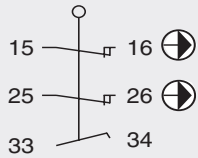
3

4

2 NORMALMENTE CHIUSI/
1 NORMALMENTE APERTO
CHIUSURA PRIMA
DELL'INTERRUZIONE

1 NORMALMENTE CHIUSO/
2 NORMALMENTE APERTI
CHIUSURA PRIMA
DELL'INTERRUZIONE

2 NORMALMENTE CHIUSI



Solo aperture pressacavo laterali

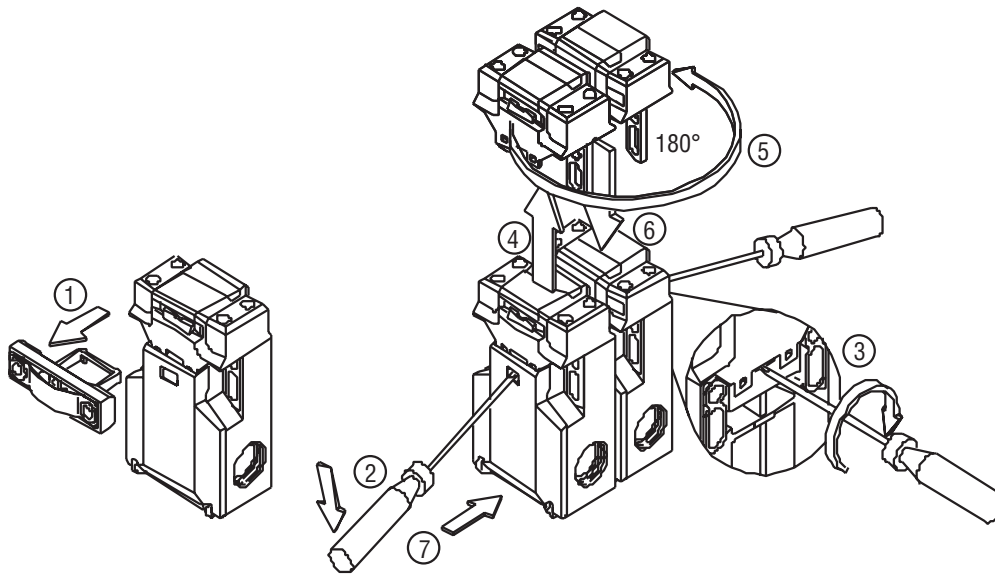
12

33

6

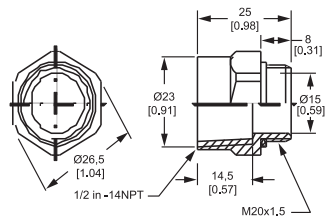
X

Orientamento testa*



- ① Rimuovere la chiave dell'attuatore
- ② Rimuovere la piastra di copertura dell'interruttore usando un cacciavite a lama ampia
- ③ Usando un cacciavite a lama ampia nella parte posteriore dell'interruttore, allentare la testa
- ④ Rimuovere la testa
- ⑤ Ruotare la testa
- ⑥ Fissare la testa
- ⑦ Chiudere la copertura per fissare la testa

*Nota: l'orientamento della testa verso la parte posteriore dell'interruttore è disponibile su richiesta, per ordini di quantità minima.

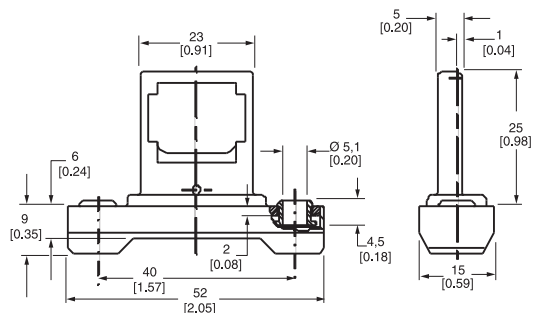


GKZ8B

Nota:

- 1- Tutte le dimensioni hanno valore di semplice riferimento
- 2- Materiale: termoplastico

Chiavi

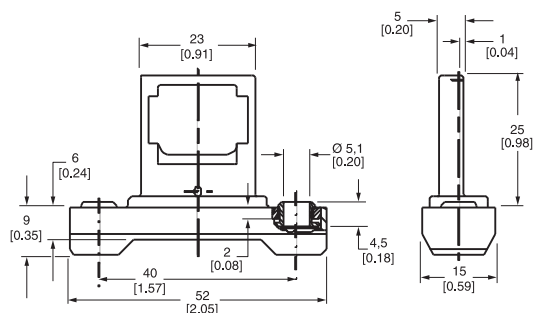
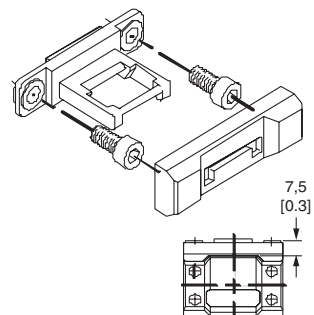


GKZB1

Nota:
1- Tutte le dimensioni hanno valore di semplice riferimento
2- Materiale: acciaio inossidabile/plastica
3- Raggio di deviazione minimo: 150 mm

Standard SS

1

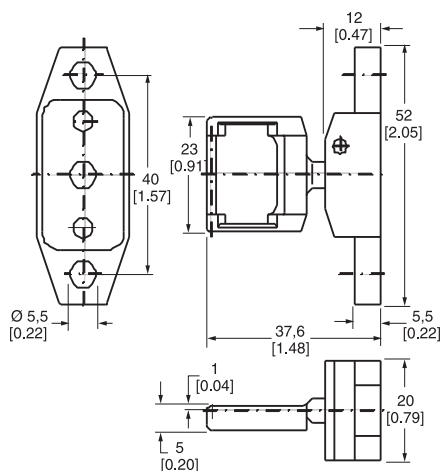
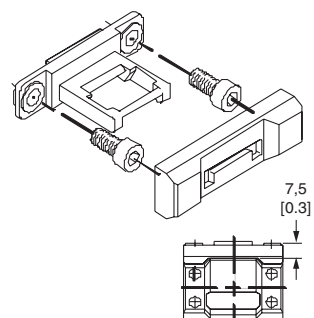


GKZB2

Nota:
1- Tutte le dimensioni hanno valore di semplice riferimento
2- Materiale: termoplastico

Termoplastico standard

2

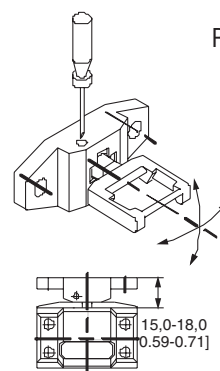


GKZB6

Nota:
1- Tutte le dimensioni hanno valore di semplice riferimento
2- Materiale: acciaio inossidabile/ottone
3- Raggio di deviazione minimo: 150 mm

Regolazione orizzontale e verticale

6



Ordinazione per codice:

+ **GKZB**

X

Garanzia e rimborso

Honeywell garantisce che i propri prodotti sono esenti da difetti nei materiali e nella manodopera. Per informazioni sulla garanzia, contattare l'ufficio vendite più vicino. Durante il periodo di validità della garanzia, Honeywell provvederà alla riparazione o alla sostituzione senza alcun addebito degli articoli restituiti e riscontrati difettosi. Tale azione costituisce l'unico risarcimento per l'Acquirente e **sostituisce tutte le altre garanzie, esplicite o implicite, incluse quelle della commerciabilità e dell'idoneità ad uno scopo particolare.**

Benché la Honeywell fornisca assistenza sulle applicazioni, attraverso il proprio personale ed il materiale informativo, è responsabile del cliente verificare l'idoneità del prodotto all'applicazione.

I dati tecnici possono essere modificati in qualunque momento senza preavviso. Le informazioni fornite sono ritenute accurate ed affidabili. La Honeywell non si assume però alcuna responsabilità per il loro uso.

Vendita ed assistenza

La Honeywell serve i propri clienti attraverso una rete mondiale di uffici vendite e distributori. Per assistenza sulle applicazioni dei prodotti, dati tecnici aggiornati, prezzi o nominativi del distributore autorizzato più vicino, contattare uno degli uffici vendite elencati sul retro di questo catalogo.

INTERNET: www.honeywell.com/sensing

E-mail: info.sc@honeywell.com

ASIA PACIFICO

Control Products Asia Pacific Headquarters

Tel: +(65) 6355-2828
Fax: +(65) 6445-3033

Australia

Honeywell Limited
Tel: +(61) 2-9370-4500
Fax: +(61) 2-9370-4525
Numero verde 1300-36-39-36
Numero verde Fax 1300-36-04-70

Cina - PRC - Beijing

Honeywell China Inc.
Tel: +(86-10) 8458-3280
Fax: +(86-10) 8458-3102

Cina - PRC - Shanghai

Honeywell China Inc.
Tel: +(86-21) 6237-0237
Fax: +(86-21) 6237-1237

Cina - Hong Kong SAR

Honeywell Ltd.
Tel: +(852) 2953-6412
Fax: +(852) 2953-6767

India

Tata Honeywell Ltd
Tel: +(91) 20 6870 445/446
Fax: +(91) 20 681 2243/
6875992

Indonesia

Honeywell Indonesia Pte Ltd
Tel: +(62) 21-535-8833
Fax: +(62) 21-5367-1008

Giappone

Honeywell Inc.
Tel: +(81) 3 5440 1425
Fax: +(81) 3 5440 1368

Corea del Sud

Honeywell Korea Co. Ltd
Tel: +(822) 799-6114
Fax: +(822) 792-9011

Malesia

Honeywell Engineering Sdn Bhd
Tel: +(60-3) 7958-4988
Fax: +(60-3) 7958-8922

Nuova Zelanda

Honeywell Limited
Tel: +(64-9) 623-5050
Fax: +(64-9) 623-5060
Numero verde (0800) 202-088

Filippine

Honeywell Systems
(Philippines) Inc.
Tel: +(63-2) 636-1661/1662
Fax: +(63-2) 638-4013

Singapore

Honeywell South East Asia
Tel: +(65) 6355-2828
Fax: +(65) 6445-3033

Taiwan R. O. C.

Honeywell Taiwan Ltd.
Tel: +(886-2) 2245-1000
Fax: +(886-2) 2245 3241

Tailandia

Honeywell Systems Ltd.
Tel: +(662) 693 3099
Fax: +(662) 693 3085

AMERICA DEL NORD

USA/Canada

Sensing and Control
Tel: 1-800-537-6945
1-815-235-6847
Fax: 1-815-235-6545
E-mail: info.sc@honeywell.com

EUROPA

Austria

Honeywell Austria GmbH
Tel: +(43) 1 727 80 366/246
Fax: +(43) 1 727 80 337

Belgio

Honeywell SA/NV
Tel: +(32) 2 728 2522
Fax: +(32) 2 728 2502

Bulgaria

Honeywell EOOD
Tel: +(359) 2 979 00 23
Fax: +(359) 2 979 00 24

Cecoslovacchia

Honeywell spol. s.r.o.
Tel: +(420) 242 442 111
Fax: +(420) 242 442 182

Danimarca

Honeywell A/S
Tel: +(45) 39 55 55 55
Fax: +(45) 39 55 55 58

Finlandia

Honeywell OY
Tel: +(358) 9 3480101
Fax: +(358) 9 34801375

Francia

Honeywell SA
Tel: +(33) 1 60 19 80 40
Fax: +(33) 1 60 19 81 73

Germania

Honeywell AG
Tel: +(49) 69 8064 444
Fax: +(49) 69 8064 442

Ungheria

Honeywell Kft.
Tel: +(361) 451 43 00
Fax: +(361) 451 43 43

Italia

Honeywell S.p.A.
Tel: +(39) 02 92146 450/456
Fax: +(39) 02 92146 490

Paesi Bassi

Honeywell B.V.
Tel: +(31) 20 565 69 11
Fax: +(31) 20 565 66 00

Norvegia

Honeywell A/S
Tel: +(47) 66 76 20 00
Fax: +(47) 66 76 20 90

Polonia

Honeywell Sp. zo.o
Tel: +(48) 606 09 64
Fax: +(48) 606 09 01

Portogallo

Honeywell Portugal Lda
Tel: +(351 21) 424 50 00
Fax: +(351 21) 424 50 99

Romania

Honeywell Bucharest
Tel: +(40) 21 231 64 37/38
Fax: +(40) 21 231 64 39

Comunità degli Stati Indipendenti (CIS)

ZAO Honeywell
Tel: +(7 095) 796 98 36
Fax: +(7 095) 797 99 06

Slovacchia

Honeywell s.r.o.
Tel: +(421 2) 58 247 403
Fax: +(421 2) 58 247 415

Repubblica Sudafricana

Honeywell Southern Africa
Honeywell S.A. Pty. Ltd
Tel: +(27) (0) 11 695 8000
Fax: +(27) (0) 11 805 1504

Spagna

Honeywell S.A.
Tel: +(34) 91 313 6100
Fax: +(34) 91 313 6129

Svezia

Honeywell AB
Tel: +(46) 8 775 55 00
Fax: +(46) 8 775 56 00

Svizzera

Honeywell AG
Tel: +(41) 1 855 24 40
Fax: +(41) 1 855 24 45

Turchia

Honeywell Turkey A.S.
Tel: +(90) 216 575 6620
Fax: +(90) 216 575 6637

Ucraina

Honeywell
Tel: +(380) 44 201 44 74
Fax: +(380) 44 201 44 75

Regno Unito

Honeywell Control Systems Ltd
Tel: +(44) 1698 481 481
Fax: +(44) 1698 481 676

Distributori nel Mediterraneo

Honeywell SpA
Tel: +(39) 2 921 46 232
Fax: +(39) 2 921 46 233

Sedi nel Medio Oriente

Tel: +(9712) 443 2119
Fax: +(9712) 443 2536

AMERICA LATINA

Honeywell America Latina Headquarters

Tel: 1-305-805-8188
Fax: 1-305-883-8257

Argentina

Honeywell S.A.I.C.
Tel: +(54-11) 4383-3637
Fax: +(54-11) 4325-6470

Brasile

Honeywell do Brasil & Cia
Tel: +(55-11) 4166 1900
Fax: +(55-11) 4166 1901

Cile

Honeywell Cile, S.A.
Tel: +(56-2) 425-8400
Fax: +(56-2) 425-8410

Messico

Honeywell S.A. de C.V.
Tel: +(52) 55 5081-0200
Fax: +(52) 55 5081-0202

Porto Rico, Caribbean

Honeywell Inc.
Tel: +(809) 792-7075
Fax: +(809) 792-0053

Venezuela

Honeywell CA
Tel: +(58-212) 273-0511
Fax: +(58-212) 273-0599

Questa pubblicazione non costituisce contratto tra Honeywell e i suoi clienti. I dati tecnici sono soggetti a modifica senza alcun preavviso. È responsabilità del cliente verificare l'idoneità del prodotto all'applicazione. Disegni dettagliati di montaggio di tutti i prodotti presentati sono disponibili su richiesta.

© 2004 Honeywell International Inc. All rights reserved.

Honeywell

Honeywell

21 Chemin du Vieux Chêne
38240 Meylan Cedex
France

Honeywell

11 West Spring Street
Freeport, Illinois 61032
USA