

Série GKN

Interrupteur de verrouillage de sécurité

CARACTÉRISTIQUES

- Contacts de sécurité à ouverture positive
- Configurations à plusieurs contacts
- Mécaniquement - Actionneurs codés
- La tête rotative permet le déclenchement de l'actionneur depuis les positions avant, arrière et deux positions supérieures
- Double isolation selon la norme CEI 60947-5-1
- 3 actionneurs standard au choix
- Taille compacte :
90 x 52 x 33 mm
(3.54 x 2.04 x 1.30 pouces)
- Ouverture latérale ou par-dessous des conduits
- Homologations globales (BG, UL, CSA, et CE)

AVANTAGES

- Conçu pour minimiser les risques d'altération ou de le rendre inopérant de façon préméditée
- Grâce à une tête rotative, des configurations à plusieurs contacts et à plusieurs clés de commandes, cette offre standard répond à un large éventail d'exigences d'application
- La taille compacte représente une solution importante là où le gain de place est crucial
- La version à 3 contacts facilite le contrôle de sécurité
- Conçu pour une acceptation globale

APPLICATIONS TYPIQUES

- Machine-outils
- Machines à bois
- Equipements d'impression/de finissage du papier
- Equipements de moulage de plastique
- Machines de conditionnement
- Presses à balles



L'interrupteur de verrouillage de sécurité série GKN offre une fiabilité et une valeur supérieures grâce à son boîtier accepté unanimement. Les ouvertures de conduits multiples, les configurations de contacts, la clé flexible et la tête rotative fournissent la souplesse requise qui répond aux exigences spécifiques de l'application.

Le GKN est conforme à la norme CEI 60947-5-1 et est homologué par UL, CSA, CE et BG.



AVERTISSEMENT

MAUVAIS USAGE DE LA DOCUMENTATION

- Les informations présentées dans cette fiche produit (ou ce catalogue) sont données à titre indicatif. NE PAS UTILISER les informations de ce document pour l'installation d'un système.
- Les informations complètes d'installation, d'utilisation et d'entretien sont fournies avec les instructions accompagnant chaque produit.

L'inobservation de ces instructions peut entraîner la mort ou de graves blessures.

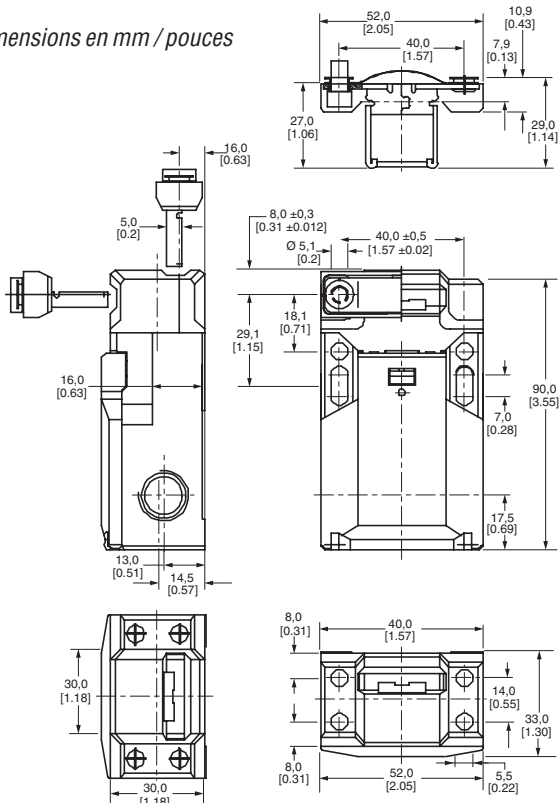
Série GKN

Interrupteur de verrouillage de sécurité

Caractéristiques techniques

Durée de vie mécanique	>1 million de manœuvres
Indice de protection	IP 65 / NEMA 4
Gamme de températures	-30 °C à +80 °C / -22 °F à +176 °F
Matériau du boîtier	Boîtier thermoplastique en polyamide renforcé aux fibres de verre d'évaluation UL94-V0
Force d'extraction	10 Newtons (2.2 lbf)
Contacts	Déconnexion forcée conforme au chapitre 3 de la norme CEI 947-5-1
Pouvoir de coupure des contacts	10 A @ 24 Vac, 10 A @ 110 Vac, 6 A @ 230 Vac 6 A @ 24 Vdc 2.5 kV tolérance provisoire max., NEMA A300 P300
Matériau des contacts	Alliage d'argent et de nickel
Appel de courant	Conforme à la norme CEI 947-5-1 ac15/dc 13
Type de connexion	Vis
Vitesse maximale de l'actionneur	1 m/seconde
Rayon minimal de l'actionneur	150 mm en ligne ; 50 mm flexible
Poids	0.13 kg / 0/29 lb

Dimensions en mm / pouces



Filetage du produit

C M20x1.5

Commande d'interrupteur :

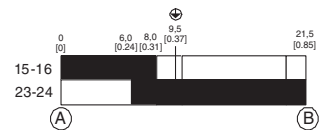
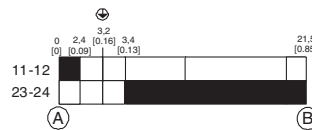
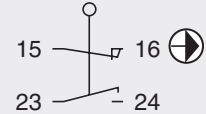
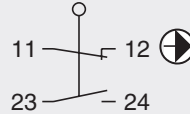
GKN

X

Contacts

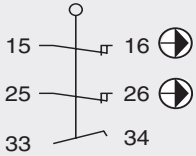
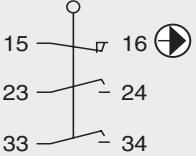
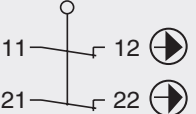
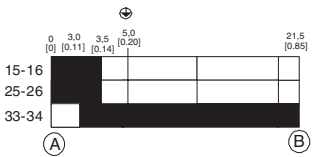
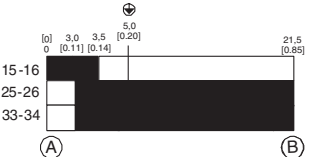
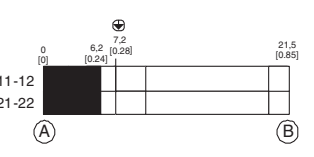
1 NORMALEMENT FERMÉ/
1 NORMALEMENT OUVERT
CONTACTS SANS
CHEVAUCHEMENT

1 NORMALEMENT FERMÉ/
1 NORMALEMENT OUVERT
CONTACTS À
CHEVAUCHEMENT



3

4

<p>2 NORMALEMENT FERMÉS/ 1 NORMALEMENT OUVERT CONTACTS À CHEVAUCHEMENT</p>	<p>1 NORMALEMENT FERMÉ/ 2 NORMALEMENT OUVERTS CONTACTS À CHEVAUCHEMENT</p>	<p>2 NORMALEMENT FERMÉS</p>
		
		

Ouvertures de conduits latérales seulement

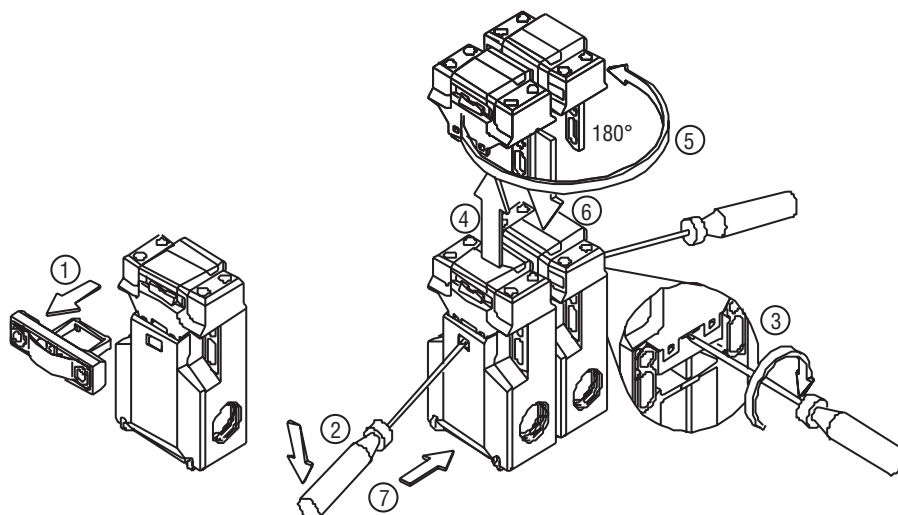
12

33

6

X

Orientation de la tête *

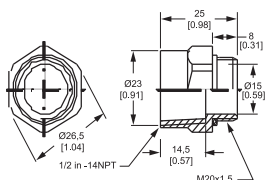


Face

L

- ① Retirer la clé de l'actionneur
- ② Ouvrir le couvercle de l'interrupteur à l'aide d'un tournevis à tête large adapté
- ③ A l'aide du tournevis dévisser la tête à l'arrière de l'interrupteur
- ④ Retirer la tête
- ⑤ Faire pivoter la tête
- ⑥ Emboîter la tête
- ⑦ Refermer le capot pour sécuriser la tête

*Remarque : une version à tête orientée vers l'arrière de l'interrupteur est disponible sur demande. Une quantité minimale est requise lors de la commande.



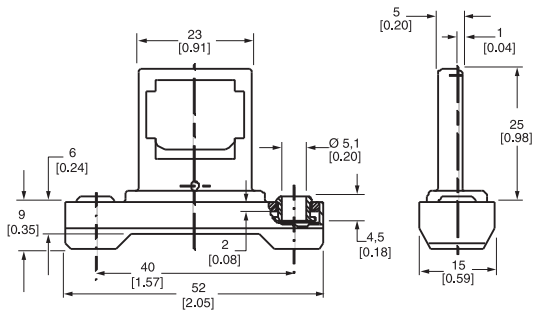
GKZ8B

Remarques :

- 1- Toutes les dimensions (à titre de référence seulement)
- 2- Matériau : thermoplastique

X

Clés

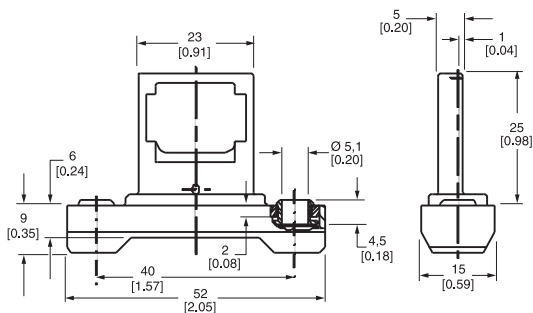
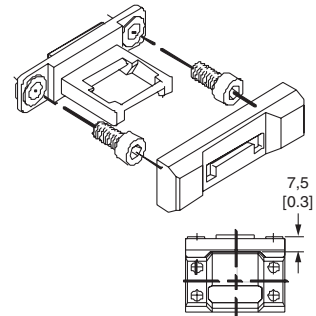


GKZB1

Remarques :
 1- Toutes les dimensions
 (à titre de référence seulement)
 2- Matériau : acier inoxydable/plastique
 3- Rayon de pivotement minimum : 150 mm

Acier inoxydable
standard

1

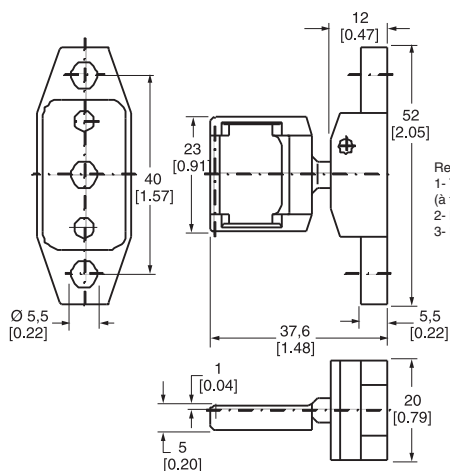
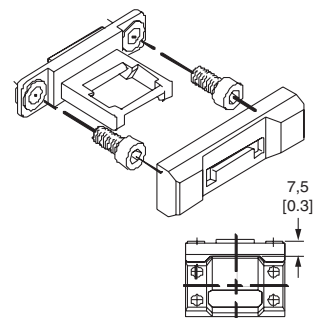


GKZB2

Remarques :
 1- Toutes les dimensions
 (à titre de référence seulement)
 2- Matériau : thermoplastique

Thermoplastique
standard

2

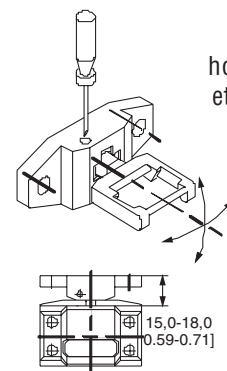


GKZB6

Remarques :
 1- Toutes les dimensions
 (à titre de référence seulement)
 2- Matériau : acier inoxydable/laiton
 3- Rayon de pivotement minimum : 150 mm

Réglage
horizontalement
et verticalement

6



Commande de clé :

+ **GKZB** **X**

Garantie et recours

Honeywell garantit que les articles de sa fabrication sont exempts de défauts de pièces et main d'œuvre. Contactez votre bureau de vente local pour obtenir des informations sur la garantie. Si les articles garantis sont retournés à Honeywell pendant la période de couverture, Honeywell réparera ou remplacera gratuitement ceux qui auront été trouvés défectueux. Ce qui précède constitue le seul recours de l'acheteur et se substitue à toutes autres garanties, explicites ou implicites, y compris celles relatives à la commercialisation ou la compatibilité avec une application particulière.

Bien que nous apportions notre aide pour les applications, de façon individuelle, par notre littérature et par le site Web Honeywell, il incombe au client de déterminer si le produit convient à l'application.

Les caractéristiques techniques peuvent changer sans préavis. Les informations que nous apportons sont présumées précises et fiables au moment de la mise sous presse. Cependant, nous déclinons toute responsabilité quant à leur utilisation.

Vente et après-vente

Honeywell sert ses clients grâce à un réseau mondial de bureaux de vente et de distributeurs. Pour tout renseignement concernant l'assistance pour les applications diverses, les caractéristiques courantes, les tarifs ou le nom du distributeur agréé le plus proche, contactez une agence commerciale de votre région ou appelez le :

INTERNET : www.honeywell.com/sensing

E-mail : info.sc@honeywell.com

ASIE PACIFIQUE

Control Products - Siège pour la région Asie Pacifique

Tél : +(65) 6355-2828
FAX: +(65) 6445-3033

Australie

Honeywell Limited
Tél: +(61) 2-9370-4500
FAX: +(61) 2-9370-4525
Appel gratuit 1300-36-39-36
Appel gratuit Fax 1300-36-04-70

Chine - RPC - Pékin

Honeywell China Inc.
Tél: +(86-10) 8458-3280
FAX: +(86-10) 8458-3102

Chine - RPC - Shanghai

Honeywell China Inc.
Tél: +(86-21) 6237-0237
FAX: +(86-21) 6237-1237

Chine - Hong Kong SAR

Honeywell Ltd.
Tél: +(852) 2953-6412
FAX: +(852) 2953-6767

Inde

Tata Honeywell Ltd
Tél: +(91) 20 687 0445/0446
FAX: +(91) 20 681 2243/
687 5992

Indonésie

Honeywell Indonesia Pte Ltd
Tél: +(62) 21 535-8833
FAX: +(62) 21 5367 1008

Japon

Honeywell Inc
Tél: +(81) 3 5440 1425
FAX: +(81) 3 5440 1368

Corée du Sud

Honeywell Korea Co. Ltd
Tél: +(822) 799-6167
FAX: +(822) 792-9013

Malaisie

Honeywell Engineering Sdn Bhd
Tél: +(60-3) 7958-4988
FAX: +(60-3) 7958-8922

Nouvelle Zélande

Honeywell Limited
Tél: +(64-9) 623-5050
FAX: +(64-9) 623-5060
Appel gratuit (0800) 202-088

Philippines

Honeywell Systems
(Philippines) Inc.
Tél: +(63-2) 636-1661/1662
FAX: +(63-2) 638-4013

Singapour

Honeywell South East Asia
Tél: +(65) 6355-2828
FAX: +(65) 6445-3033

Taiwan R.O.C.

Honeywell Taiwan Ltd.
Tél: +(886-2) 2245-1000
FAX: +(886-2) 2245 3241

Thaïlande

Honeywell Systems Ltd.
Tél: +(662) 693 3099
FAX: +(662) 693 3085

AMERIQUE DU NORD

USA/Canada

Sensing and Control
Tél: 1-800-537-6945
1-815-235-6847
FAX: 1-815-235-6545
E-mail: info.sc@honeywell.com

EUROPE

Autriche

Honeywell Austria GmbH
Tél: +(43) 1 727 80 366/246
FAX: +(43) 1 727 80 337

Belgique

Honeywell SA/NV
Tél: +(32) 2 728 2522
FAX: +(32) 2 728 2502

Bulgarie

Honeywell EOOD
Tél: +(359) 2 979 00 23
FAX: +(359) 2 979 00 24

République tchèque

Honeywell spol. s.r.o.
Tél: +(420) 242 442 111
FAX: +(420) 242 442 182

Danemark

Honeywell A/S
Tél: +(45) 39 55 55 55
FAX: +(45) 39 55 55 58

Finlande

Honeywell OY
Tél: +(358) 9 3480101
FAX: +(358) 9 34801375

France

Honeywell SA
Tél: +(33) 1 60 19 80 40
FAX: +(33) 1 60 19 81 73

Allemagne

Honeywell AG
Tél: +(49) 69 8064 444
FAX: +(49) 69 8064 442

Hongrie

Honeywell Kft.
Tél: +(361) 451 43 00
FAX: +(361) 451 43 43

Italie

Honeywell S.p.A.
Tél: +(39) 02 92146 450/456
FAX: +(39) 02 92146 490

Pays-Bas

Honeywell B.V.
Tél: +(31) 20 565 69 11
FAX: +(31) 20 565 66 00

Norvège

Honeywell A/S
Tél: +(47) 66 76 20 00
FAX: +(47) 66 76 20 90

Pologne

Honeywell Sp. z o.o.
Tél: +(48) 606 09 64
FAX: +(48) 606 09 01

Portugal

Honeywell Portugal Lda
Tél: +(351 21) 424 50 00
FAX: +(351 21) 424 50 99

Roumanie

Honeywell Bucharest
Tél: +(40) 21 231 64 37/38
FAX: +(40) 21 231 64 39

Communauté des Etats Indépendants (CIS)

ZAO Honeywell
Tél: +(7 095) 796 98 36
FAX: +(7 095) 797 99 06

République Slovaque

Honeywell s.r.o.
Tél: +(421 2) 58 247403
FAX: +(421 2) 58 247 415

République d'Afrique du Sud

Honeywell Southern Africa
Honeywell S.A. Pty. Ltd
Tél: +(27) 11 695 8000
FAX: +(27) 11 805 1504

Espagne

Honeywell S.A.
Tél: +(34) 91 313 6100
FAX: +(34) 91 313 6129

Suède

Honeywell AB
Tél: +(46) 8 775 55 00
FAX: +(46) 8 775 56 00

Suisse

Honeywell AG
Tél: +(41) 1 855 24 40
FAX: +(41) 1 855 24 45

Turquie

Honeywell Turkey A.S.
Tél: +(90) 216 575 6620
FAX: +(90) 216 575 6637

Ukraine

Honeywell
Tél: +(380) 44 201 44 74
FAX: +(380) 44 201 44 75

Royaume Uni

Honeywell Control Systems Ltd
Tél: +(44) 1698 481 481
FAX: +(44) 1698 481 676

Distributeurs Méditerranée & Afrique

Honeywell SpA
Tél: +(39) 2 921 46 232
FAX: +(39) 2 921 46 233

Siège pour le Moyen Orient

Honeywell Middle East Ltd.
Tél: +(9712) 443 2119
FAX: +(9712) 443 2536

AMERIQUE LATINE

Siège pour l'Amérique Latine

Tél: 1-305-805-8188
FAX: 1-305-883-8257

Argentine

Honeywell S.A.I.C.
Tél: +(54-11) 4383-3637
FAX: +(54-11) 4325-6470

Brésil

Honeywell do Brasil & Cia
Tél: +(55-11) 4166 1900
FAX: +(55-11) 4166 1901

Chili

Honeywell Chile, S.A.
Tél: +(56-2) 425-8400
FAX: +(56-2) 425-8410

Mexique

Honeywell S.A. de C.V.
Tél: +(52) 55 5081-0200
FAX: +(52) 55 5081-0202

Porto Rico, Caribbean

Honeywell Inc.
Tél: +(809) 792-7075
FAX: +(809) 792-0053

Vénézuéla

Honeywell CA
Tél: +(58-212) 273-0511
FAX: +(58-212) 273-0599

FRANCE

Honeywell Est

Tél: 03 88 41 86 89
FAX: 03 88 41 86 80

Honeywell Sud et Ouest

Tél: 04 78 78 96 46
FAX: 04 78 78 96 49

Paris

Tél: 01 60 19 80 40
FAX: 01 60 19 81 73

Honeywell Nord

Tél: 03 20 65 80 51
FAX: 03 20 65 80 58

Cette publication ne constitue pas un contrat passé entre nous-mêmes et nos clients. Elle peut être modifiée sans préavis. L'installation de nos produits et leur exploitation dans des conditions de sécurité demeurent la responsabilité du client. Des plans de montage détaillés concernant tous les produits illustrés sont disponibles sur demande.

© 2004 Honeywell International Inc. Tous droits réservés.

Honeywell

Honeywell

21 Chemin du Vieux Chêne
38240 Meylan Cedex
France

Honeywell

11 West Spring Street
Freeport, Illinois 61032
USA